



!!! WARUNKIEM OTRZYMANIA GWARANCJI
jest rejestracja produktu na stronie www.kratki.com

WKŁADY KOMINKOWE POWIETRZNE 
INSTRUKCJA OBSŁUGI I MONTAŻU



(EN)



(DE)



(RU)



(FR)



(IT)



(ES)



(CZ)



(PT)



(SE)



(HR)



(LT)



(BG)



(DK)



(EE)



(FI)



(GR)



(IE)



(LV)



(MT)



(NL)



(RO)



(SK)



(SI)



(HU)



(NO)

-  TRADITIONAL FIREPLACE INSERTS / User Manual and Warranty Card (EN)
-  TRADITIONELLE KAMINEINSÄTZE / Bedienungsanleitung und Garantiekarte (DE)
-  ТРАДИЦИОННЫЕ КАМИННЫЕ ВСТАВКИ
Руководство по эксплуатации и гарантийные обязательства (RU)
-  INSERTS DE CHEMINÉE / Instructions de montage et d'utilisation (FR)
-  INSERTI PER CAMINETTI / Manuale di installazione e d'uso (IT)
-  INSERCIONES DE CHIMENEA / Instrucciones de instalación y funcionamiento (ES)
-  TRADIČNÍ KRBOVÉ VLOŽKY / Návod k instalaci a použití (CZ)
-  INSERÇÕES DE LAREIRA / Manual do Utilizador e Cartão de Garantia (PT)
-  LUFT SPISINSÄTSER / bruks- och monteringsanvisningar (SE)
-  ZRAČNI UMETCI ZA KAMIN / Upute za uporabu i ugradnju (HR)
-  TRADICINIAI ŽIDINIŲ ĮDĖKLAI / VARTOTOJO VADOVAS IR GARANTIJOS KORTELE (LT)
-  ВЛОЖКИ ЗА ВЪЗДУШНА КАМИНА / ИНСТРУКЦИЯ ЗА ЕКСПЛОАТАЦИЯ И МОНТАЖ (BG)
-  LUFTPEJSINDSAGT / BETJENINGS- OG INSTALLATIONSMANUAL (DK)
-  AIR KAMINA SISED / KASUTUS- JA PAIGALDUSJUHEND (EE)
-  ILMATAKAN SISÄT / KÄYTTÖ- JA ASENNUSOHJE (FI)
-  ΕΝΘΕΤΑ ΤΖΑΚΙΟΥ ΑΕΡΑ / ΕΓΧΕΙΡΙΔΙΟ ΛΕΙΤΟΥΡΓΙΑΣ ΚΑΙ ΕΓΚΑΤΑΣΤΑΣΗΣ (GR)
-  IONSÁIGH AIR DÓITEÁIN / LÁMHLEABHAR OIBRÍOCHTA AGUS SUITEÁLA (IE)
-  GAISA KAMĪNA IEKĀRTAS / LIETOŠANAS UN UZSTĀDĪŠANAS ROKASGRĀMATA (LV)
-  INSERTI TA' NAR TA' L-ARJA / MANUAL TAT-THADDIM U L-INSTALLAZZJONI (MT)
-  LUCHTHAARDINSERTS / BEDIENINGS- EN INSTALLATIEHANDLEIDING (NL)
-  INSERTI ȘEMINE AER / MANUAL DE UTILIZARE ȘI INSTALARE (RO)
-  VZDUCHOVÉ KRBOVÉ VLOŽKY / NÁVOD NA OBSLUHU A INŠTALÁCIU (SK)
-  ZRAČNI KAMINSKI VLOŽKI / NAVODILA ZA UPORABO IN MONTAŽO (SI)
-  LEVEGŐ KANDALLÓBETÉTEK / HASZNÁLATI ÉS SZERELÉSI KÉZIKÖNYV (HU)
-  LUFTPEISINNSAKTER / DRIFTS- OG INSTALLASJONSMANUAL (NO)

Wspieramy kampanię Nie Rób Dymu



Producent:

www.kratki.com
Kratki.pl Marek Bal
ul. W. Gombrowicza 4
26-660 Wsola/Jedlińsk



EAC

DLA INSTALATORA: Zostawić instrukcję razem z urządzeniem.

WŁAŚCICIEL (KONSUMENT): Zachowaj niniejszą instrukcję do przyszłego użytku.

Ten dokument jest częścią urządzenia. Niniejsza instrukcja, wraz ze wszystkimi fotografiami, ilustracjami i znakami towarowymi, chroniona jest prawem autorskim. Producent zastrzega sobie prawo do nanoszenia poprawek i wprowadzania zmian w niniejszej instrukcji bez obowiązku informowania o tym kogokolwiek. Wszelkie dodatkowe informacje dostępne są na www.kratki.com

WSTĘP

Dziękujemy za zaufanie i wybór naszego urządzenia. Nasz kominek został wykonany z myślą o Państwa bezpieczeństwie i wygodzie. Jesteśmy przekonani, że zaangażowanie, jakie zostało włożone w procesie projektowania i produkcji kominka będzie miało odzwierciedlenie w zadowoleniu z dokonanego wyboru. Przed przystąpieniem do montażu i użytkowania prosimy o dokładne zapoznanie się ze wszystkimi rozdziałami zawartymi w instrukcji. W przypadku jakichkolwiek pytań i wątpliwości prosimy o kontakt z naszym działem technicznym. Wszelkie dodatkowe informacje dostępne są pod adresem internetowym www.kratki.com

Uwaga

Wymagania dotyczące warunków i zasad instalowania palenisk takich jak wkłady kominkowe, znaleźć można w obowiązujących na terenie każdego kraju normach i przepisach. Zawarte w nich postanowienia krajowe i lokalne powinny być przestrzegane! Zabrania się dokonywania wszelkich modyfikacji w konstrukcji urządzenia. Firma Kratki.pl Marek Bal nie ponosi odpowiedzialności za szkody powstałe w skutek niewłaściwego montażu i użytkowania wkładu kominkowego.

Powietrzne wkłady kominkowe firmy Kratki.pl Marek Bal to konwekcyjne urządzenia grzewcze, zaliczane do palenisk stałopalnych z ręcznym załadunkiem paliwa i zamykanymi drzwiczkami paleniskowymi. Kominki te przewidziane są do obudowania lub wbudowania we wnękę ścienną i są przystosowane do spalania paliwa w postaci drewna drzew liściastych. Nasze wkłady kominkowe są zgodne z normą PN-EN13229:2002+A1:2005+A2:2006 i posiadają oznakowanie CE. W celu uniknięcia niebezpieczeństwa pożaru kominek powinien być zainstalowany zgodnie z lokalnymi przepisami prawa budowlanego oraz z zaleceniami technicznymi podanymi w niniejszej instrukcji. Projekt instalacji oraz montaż wkładu powinien być wykonany przez profesjonalistę lub osobę wykwalifikowaną. Przed dopuszczeniem urządzenia do eksploatacji należy dokonać protokolarnego odbioru technicznego, do którego należy załączyć opinię kominiarską i specjalisty ppoż.

DOBÓR PALIWA

Producent dopuszcza jedynie stosowanie polan drzew liściastych typu: buk, grab, dąb, olcha, brzoza, jesion. Przyjmuje się, że z 1 kg drewna o wilgotności do 20% uzyskuje się 3 kW mocy. Wilgotność drewna używanego do opalania urządzenia nie powinna przekraczać 20%. Wykorzystywanie polan o wyższej wilgotności może powodować, że użytkowany wkład nie osiągnie deklarowanych przez producenta parametrów technicznych. Nie zaleca się stosowania do opalania urządzenia polan drzew iglastych oraz drzew zażywczych, które powodują intensywne zakopcenie urządzenia oraz konieczność częstszego czyszczenia urządzenia i przewodu kominowego. We wkładach nie wolno palić minerałów (np.: węgiel), drewna tropikalnego (np.: mahoń), kory drzewnej, produktów chemicznych lub substancji płynnych, takich jak: olej, alkohol, benzyna, naftalina, płyt laminowanych, impregnowanych lub sprasowanych kawałków drewna związanych klejem, śmieci i innych odpadów.

INSTALACJA WKŁADU KOMINKOWEGO

Instalację wkładu kominkowego należy przeprowadzić zgodnie z postanowieniami obowiązujących w tym zakresie norm, wymogami prawa budowlanego i obowiązującymi w tym zakresie normami przeciwpożarowymi. Szczegółowe przepisy dotyczące bezpieczeństwa konstrukcji, bezpieczeństwa pożarowego oraz bezpieczeństwa użytkowania zawierają rozporządzenia oraz przepisy budowlane obowiązujące na terenie danego kraju. Instalacja i uruchomienie wkładu kominkowego powinny być wykonane przez firmę instalacyjną posiadającą odpowiednie do tego celu uprawnienia i doświadczenie.

Instalator powinien potwierdzić w karcie gwarancyjnej prawidłowe wykonanie czynności montażowych poprzez złożenie podpisu i podstemplowanie gwarancji. W przypadku nie dopełnienia tego wymogu Nabywca traci prawo z tytułu roszczeń gwarancyjnych w stosunku do producenta wkładu kominkowego.

Przygotowanie do montażu

Wkład kominkowy jest dostarczony w stanie gotowym do zabudowy i instalacji. Po rozpakowaniu należy sprawdzić kompletność urządzenia i upewnić się że elementy zestawu nie uległy uszkodzeniu podczas transportu. W przypadku wybranych kominków należy zamontować w nich deflektor, klamkę, uchwyty przepustnicy powietrza oraz uchwyt ciężna służącego do regulacji przepustnicy spalin (szybra).

W wkładach typu gilotyna należy dodatkowo usunąć śruby blokujące przeciwwagę. W zależności od modelu należy sprawdzić:

- mechanizm regulacji ciągu kominowego (szyber),
- mechanizm regulacji dopływu powietrza do komory spalania (szuflada popielnika, przepustnica powietrza),
- mechanizm działania zamknięcia drzwi przednich (przewodnice, zawiasy, klamka),
- poprawność zainstalowania popielnika/szuflady popielnika i rusztu,
- stan szyby i sznura uszczelniającego drzwiczki paleniskowe,
- stan wyłożenia ceramicznego paleniska (wybrane wkłady kominkowe).

Kontrolę należy przeprowadzić w obecności instalatora. W przypadku stwierdzenia jakichkolwiek uszkodzeń, czy braków, prosimy o kontakt z biurem obsługi klienta. Przed przystąpieniem do instalacji wkładu kominkowego należy wykonać ekspertyzę i odbiór przewodu kominowego pod kątem jego parametrów technicznych oraz stanu technicznego - szczelność, drożność. Instalacji wkładu kominkowego można dokonać po pozytywnym wyniku przeprowadzonej ekspertyzy kominarskiej przewodu dymowego oraz po sprawdzeniu kompletności urządzenia i poprawności działania wszystkich wspomnianych wyżej mechanizmów.

Umieszczenie wkładu kominkowego i podłączenie do komin

Wkład kominkowy musi być zainstalowany na podłożu niepalnym o grubości minimum 30 cm, a podłoga przy drzwiczkach kominika musi być zabezpieczona pasem materiału niepalnego o szerokości minimum 50 cm. Bezpieczna odległość elementów palnych od szyby powinna wynosić min. 150 cm (Rys. 1 b). Przed instalacją kominika należy także sprawdzić wytrzymałość mechaniczną podłoża, na którym ma być umieszczony wkład kominkowy, uwzględniając sumaryczny ciężar wkładu i jego obudowy.

Urządzenie powinno być usytuowane jak najbliżej przewodu kominowego. Przenosząc kominiek nie należy łapać za klamkę, gdyż grozi to jej uszkodzeniem. Urządzenie musi być ustawione w bezpiecznej odległości od wszelkich łatwopalnych produktów. Przewód dymowy pod który podłączony jest kominiek powinien być szczelny, gładki i wykonany z materiałów słabo przewodzących ciepło. Połączenie między kominem a wkładem, musi być wykonane z niepalnych materiałów zabezpieczonych przed utlenianiem (emaliowana lub stalowa rura kominowa).

Możliwe jest podłączenie do wspólnego komin.

W przypadku podłączenia do wspólnego komin drzwiczki muszą być zawsze zamknięte. Ciśnienie kominika powinno wynosić 12 Pa.

Schemat przykładowej instalacji i łączenia z kominem przedstawiono na rys. 1 a) (1 - wkład kominkowy, 2 - wnętrze obudowy, 3 - komora dekompresyjna , 4 - kanał dolotu powietrza z zewnątrz, 5 - dolot powietrza z zewnątrz, 6 - komin, 7 - łącznik, 8 - kratka wentylacyjna, wylotowa, 9 - kratka wentylacyjna, wlotowa, 10 - warstwa niepalnego materiału).

Urządzenie powinno zostać podłączone pod odcinek kominowy zapewniający ciąg na poziomie 12 +/- 2 Pa. Jeśli komin wytwarza słaby ciąg należy rozważyć ułożenie nowych przewodów. Ważne jest również, by komin nie wytwarzał nadmiernego ciągu, należy wtedy zainstalować stabilizator ciągu w kominie. Alternatywą są też specjalne zakończenia kominika posiadające wentylator wyciągowy regulujący siłę ciągu lub inne nasady kominowe (np. strażak). Kontrolę przewodu kominowego należy zlecić mistrzowi kominarskiemu.

Pomieszczenie, w którym urządzenie będzie zainstalowane musi posiadać kubaturę wynikającą ze

wskaznika 4 m³ x 1 kW nominalnej mocy cieplnej urządzenia lecz nie mniej niż 30 m³. Dodatkowo powinno mieć sprawny system wentylacji oraz zapewniać niezbędną ilość powietrza wymaganą do prawidłowego działania wkładu. Przyjmuje się, iż do spalenia 1 kg drewna w kominku z zamkniętą komorą spalania potrzebne jest około 8 m³ powietrza. W pomieszczeniu w którym ma zostać zainstalowany wkład kominkowy pobierający powietrze z pomieszczenia nie mogą być stosowane urządzenia wyciągowe oraz inne urządzenia wyposażone w palenisko. W pomieszczeniach posiadających wentylację mechaniczną lub bardzo szczelną stolarkę okienną należy zastosować indywidualne doprowadzenie powietrza do komory spalania wkładu. Najlepiej do tego celu użyć dolotu świeżego powietrza z zewnątrz. W przypadku wkładów żeliwnych z opcjonalnie montowanym dolotem, układ nawiewny należy dodatkowo wyposażyć w przepustnicę, by pomieszczenie nie traciło temperatury w czasie, gdy kominek jest nieużywany. Czerpnia powietrzna doprowadzająca powietrze do spalania powinna być tak dobrana, aby nie mogła się zapchać. Wkłady ze szczelną komorą spalania SERIA NB, MB, NADIA, VN, LUCY, ZIBI realizują pobór powietrza przez króciec dolotu. Efektywne spalanie gwarantuje jedynie podłączenie dolotu powietrza z zewnątrz. Brak takiego podłączenia może skutkować nieefektywnym spalaniem, brudzeniem szyb.

Kominek nie może być narażony na wilgoć. Jeżeli wkład kominowy zamontowany jest na etapie prac budowlanych i wykończeniowych należy zwrócić uwagę na zabezpieczenie kominka przed wilgocią związaną z prowadzeniem tzw. mokrych prac np. tynki, gładzie. W takim przypadku należy również zwrócić szczególną uwagę na stosowany opał, żeby w kominku nie były spalane odpady budowlane i inne materiały niż zalecane, ponieważ może to skutkować przegrzaniem wkładu i licznymi uszkodzeniami.

Wykonanie obudowy wkładu kominkowego

Obudowa powinna być tak zaprojektowana, by wkład kominkowy nie był trwale z nią związany, z zachowaniem możliwości montażu i demontażu, bez konieczności jej uszkodzenia. Obudowa powinna umożliwiać łatwy dostęp do rewizji łącznika kominowego, obsługi szybra lub regulatora ciągu kominowego (jeżeli te są zainstalowane). Do wykonania konstrukcji należy zastosować materiały niepalne i izolacyjne, takie jak: wełna mineralna z powłoką aluminiową, włókna ceramiczne, płyty żaroodporne zbrojone włóknem szklanym, powłoki aluminiowe. Odległość izolacji od ścianek wkładu kominkowego powinna wynosić 8 - 12 cm. Odległość pomiędzy futryną kominka o obudowę nie może być mniejsza niż 5 mm (dylatacja nie wymaga izolacji). Obudowa powinna zapewniać dostęp powietrza potrzebnego do spalania, jak i wentylacji kominka, poprzez zastosowanie odpowiednich kratk dobranych do mocy urządzenia. W dolnej części zabudowy wkładu kominkowego należy zainstalować kratkę wlotową za pomocą której do obudowy doprowadzane jest powietrze (40-60 cm² / 1 kW). Aby zapewnić właściwe odprowadzanie gorącego powietrza z okapu, należy zamontować w nim kratkę wylotową powietrza. Minimalne pole czynne kratk dobierane jest w zależności od mocy wkładu: od 50 do 70 cm² na 1 kW.

Wewnątrz obudowy osiągana jest bardzo wysoka temperatura, dlatego w obudowie w odległości ok. 40 cm od sufitu należy zamontować półkę dekompresyjną. Zapobiega ona grzaniu sufitu w pomieszczeniu, stratom ciepła i wymusza zainstalowanie pod nią na odpowiedniej wysokości kratki wylotowych emitujących ciepło z komory nad kominkiem. Kratki dekompresyjne montuje się z dwóch stron obudowy naprzemiennie np. na przemiennie wyżej i niżej ponad półką dekompresyjną. Wielkość kratk i ich pole czynne nie jest istotne.

Uwaga

Ze względu na wysoką temperaturę w obudowie wkładu, kratki w okapie jak i wieńczące układ rozprowadzania powietrza w domu muszą być metalowe. W okapie kominka montujemy wyłącznie kratki bez żaluzji.

EKSPLOATACJA WKŁADU KOMINKOWEGO

W stanie zimnym wkład kominkowy powinien mieć zamknięte wszystkie przepustnice by pomieszczenie w którym został zainstalowany nie traciło temperatury w czasie, gdy kominek jest nieużywany. Zamknięte przepustnice zabezpieczą również przed możliwością pojawienia się skropliny na dolnych elementach wkładu, szczególnie parapecie. Pojawienie się skropliny może skutkować korozją elementów stalowych. Nie należy użytkować niezabudowanego wkładu kominkowego za wyjątkiem próbnych rozpałów. Wkłady kominkowe BASIA oraz MILA muszą zostać wyposażone w ręczną lub automatyczną przepustnicę spalin montowaną na ich dolocie. W celu zakupienia kompatybilnej przepustnicy należy skontaktować się z działem handlowym firmy Kratki.pl Marek Bał.

Uwaga

Palący się wkład kominkowy jest gorący. Podczas wszelkich czynności związanych z obsługą i eksploatacją wkładu należy pamiętać, iż elementy wkładu mogą mieć wysoką temperaturę w związku z czym do obsługi należy stosować rękawice ochronne. Nie wolno pozostawiać w pobliżu kominka materiałów łatwopalnych, ani gasić ognia w palenisku wodą, lub eksploatować wkład z pękniętą szybą. Bezpieczna odległość elementów palnych od szyby wynosi min. 1,5 m. Przebywające w pobliżu pracującego urządzenia dzieci lub inne osoby nieświadome nie powinny pozostawać bez nadzoru. Jeżeli wkład kominkowy jest wyposażony w ruszt wraz z popielnikiem niedozwolone jest użytkowanie urządzenia bez tych elementów.

Pierwsze uruchomienie

Wkład kominkowy powinien być uruchomiony po raz pierwszy przez instalatora posiadającego stosowne uprawnienia. Przed przystąpieniem do rozpalenia należy usunąć z powierzchni szyby wszelkie naklejki, a z komory paleniskowej gąbkę zabezpieczającą okładziny ognioodporne. Pierwszych kilku rozpałów należy dokonać przed wykonaniem obudowy aby sprawdzić działanie wszystkich elementów sterujących i innych ruchomych elementów wkładu.

Podczas pierwszego palenia występuje zjawisko utwardzania się farby któremu towarzyszy charakterystyczny zapach i wydzielanie się dymu na powierzchni wkładu. Przy kilku pierwszych uruchomieniach wkład może również wydzielać zapach emalii, silikonu uszczelniającego oraz innych materiałów użytych do wykonania zabudowy. Jest to normalne zjawisko, które po kilku paleniach ustępuje. Pierwsze palenia we wkładzie, należy przeprowadzić w dobrze wentylowanym pomieszczeniu. Nowo zainstalowany wkład kominkowy w pierwszych dwóch tygodniach użytkowania należy eksploatować z mocą wynoszącą około 30% mocy znamionowej, stopniowo zwiększając temperaturę. Taki sposób eksploatacji wkładu pozwala na stopniowe usuwanie naprężeń wewnętrznych, co zapobiega powstaniu szoków termicznych. Ma to bardzo duży wpływ na późniejszą trwałość wkładu.

Rozpalanie we wkładzie kominkowym

Jedynym prawidłowym i zalecanym sposobem rozpalania kominków jest tzw. rozpalanie od góry. W celu rozpalenia ognia we wkładzie kominkowym, należy otworzyć wszystkie przepustnice i przelot powietrza a następnie za pomocą klamki otworzyć drzwiczki wkładu. W pierwszej kolejności, w centralnej części komory paleniskowej układane są naprzemiennie polana (nie więcej niż trzy warstwy o średnicy ok. 10 - 13 cm). Na szczycie polan układane są mniejsze szczapy (średnica ok. 2 - 5 cm) w taki sposób by zapewnić pomiędzy nimi swobodny przepływ powietrza. Na samej górze należy umieścić podpałkę. Zabrania się używania do rozpalania materiałów innych niż przewidziane w instrukcji obsługi. Zabronione jest stosowanie do rozpalania łatwopalnych produktów chemicznych, takich jak: olej, benzyna, rozpuszczalniki i inne.

Podpałkę należy zapalić i zamknąć drzwi. Rozpalanie może trwać od kilku do kilkunastu minut. W przypadku niewystarczającego ciągu w kominie należy w początkowej fazie rozpalania rozszczelnić drzwi kominkowe poprzez ich uchYLENIE. Jeżeli wkład kominkowy nie jest wyposażony w dół powietrza z zewnątrz dobrą praktyką jest uchYLENIE okna w pomieszczeniu w którym urządzenie się znajduje. Spo-

sób otwierania i zamykania drzwi we wkładach kominkowych przedstawiono na rys. 2. a) i b) wkłady kominkowe z drzwiami otwieranymi do boku, c) i d) wkłady z drzwiami unoszonymi do góry (przed otwarciem należy odbezpieczyć blokadę/blokady).

Uzupełnianie paliwa i regulacja spalania

Po rozpaleniu ognia, należy poczekać na utworzenie się warstwy żaru, a następnie uzupełnić drewnem komorę spalania wkładu, układając paliwo w sposób, który racjonalnie wypełni jego palenisko. Masę załadunku należy obliczyć na podstawie mocy wkładu. Przyjmuje się, że z 1 kg drewna o wilgotności do 20% uzyskuje się 3 kW mocy. Podczas uzupełniania paliwa należy stosować zasadę, iż otwarcie drzwi przednich powinno odbywać się powoli przy jednoczesnym otwarciu szyby, jeżeli wkład jest w niego wyposażony. Po rozpaleniu uzupełnionego paliwa należy przymknąć przepustnicę powietrza aby proces spalania nie przebiegał zbyt gwałtownie. Przed przymknięciem przepustnicy powietrza należy upewnić się, że paliwo pali się na tyle intensywnie, że zmniejszenie dopływu powietrza nie spowoduje wygaszenia ognia. Jeżeli wkład kominkowy jest wyposażony w szyber należy go zamknąć w tej fazie palenia. W czasie spalania drzwi frontowe wkładu kominkowego muszą być zamknięte. W końcowej fazie cyklu spalania przepustnicę powietrza należy otworzyć w 100% aby umożliwić dopalenie się pozostałości paliwa. Ponownego załadunku należy dokonać dopiero gdy w palenisku pozostanie jedynie warstwa zapłonowa w postaci żaru. Intensywność procesu spalania paliwa we wkładzie kominkowym należy regulować, ponieważ długo trwale utrzymywanie maksymalnych temperatur spalania, może doprowadzić do przegrzania niewrażliwych elementów kominka i ich uszkodzenia. Kontrola nad procesem spalania wpływa także na zmniejszenie zużycia paliwa, ponieważ wydłuża cykl spalania, oraz zapewnia optymalne wykorzystanie energii. Zasadę działania wszystkich przepustnic wykorzystywanych w poszczególnych seriach wkładów kominkowych przedstawiono na rys. 3 (A - przepustnica powietrza, B - przepustnica kurtyny powietrznej, C - przepustnica powietrza wtórnego, D - szyber, 1 - pozycja otwarta, 2 - pozycja zamknięta).

Usunięcie popiołu / Uwaga

Kominiek opróżniamy z popiołu jedynie po wcześniejszym jego wychłodzeniu. Należy pamiętać, że popiół nagromadzony w komorze spalania może pozostawać gorący nawet po kilku godzinach po wygaszeniu paleniska. Podczas tej czynności należy stosować rękawice ochronne.

W czasie opróżniania paleniska nagromadzony popiół należy usunąć za pomocą metalowej szufelki do niepalnego pojemnika. W przypadku wkładów kominkowych wyposażonych w popielnik należy go opróżnić za pomocą rękawic ochronnych. Należy regularnie kontrolować poziom wypełnienia paleniska popiołem, gdyż w przypadku jego nadmiaru ogranicza się dopływ powietrza do spalania.

Dodatkowo w urządzeniach posiadających ruszt z popielnikiem nadmiar popiołu ogranicza proces chłodzenia rusztu co w konsekwencji powoduje jego uszkodzenie. Ponadto pozostawienie popiołu w szufladzie popielnika na dłuższy okres spowoduje korozję chemiczną popielnika.

Wygaszanie wkładu w przypadku pożaru komina i awarii kominka

W przypadkach powolnego spalania i spalania drewna o dużej wilgotności powstają w nadmiarze organiczne produkty spalania (sadza i para wodna), tworzące w przewodzie kominowym zachodzi gwałtowne spalanie (duży płomień i wysoka temperatura) - określane jako pożar komina. W przypadku takiego zjawiska należy odciąć dopływ powietrza do urządzenia i zamknąć szyber jeżeli jest zamontowany. Następnie należy sprawdzić prawidłowość zamknięcia drzwi i powiadomić najbliższą jednostkę Straży Pożarnej.

W przypadku wystąpienia awarii wkładu kominkowego należy otworzyć drzwi kominka w celu jak najszybszego wystudzenia komory spalania. Czynności tej należy dokonać otwierając uprzednio wszystkie okna w pomieszczeniu w którym wkład jest zainstalowany. Jeżeli zachodzi taka potrzeba, ogień można wygasić za pomocą gaśnicy kominkowej, bądź piachu. Pod żadnym pozorem nie należy zalewać paleniska wodą. Nadmiar palącego się paliwa można także przy zachowaniu szczególnych

środków ostrożności umieścić w niepalnym pojemniku i wynieść na zewnątrz budynku.

Rozpoznawanie usterek i sposoby postępowania w przypadku ich wystąpienia

W czasie eksploatacji wkładu kominkowego mogą wystąpić pewne anomalie wskazujące na nieprawidłowości w działaniu pieca. Może być to spowodowane niewłaściwym zainstalowaniem wkładu kominkowego bez zachowania obowiązujących przepisów prawnych bądź postanowień niniejszej instrukcji lub z przyczyn zewnętrznych, np. środowiska naturalnego. Poniżej przedstawiono najczęściej występujące przyczyny nieprawidłowej pracy wkładu wraz ze sposobem ich rozwiązania.

Problem	Możliwa przyczyna	Zalecenia
Cofanie się dymu do pomieszczenia przy otwartych drzwiach kominka	<ul style="list-style-type: none"> - Gwałtowne otwieranie drzwi - Zamknięty szyber - Zła wentylacja w pomieszczeniu - Niewłaściwa technika palenia - Słaby ciąg kominowy - Złe warunki atmosferyczne 	<ul style="list-style-type: none"> - Otwierać drzwiczki powoli - Otworzyć szyber - Zapewnić odpowiednią wentylację w pomieszczeniu zgodnie z instrukcją - Uzupełniać paliwo po uzyskaniu warstwy zapłonowej - Dokonać kontroli komina - Zamontować wentylator wyciągowy lub zastosować nasadę kominową (np. strażak)
Zjawisko niedostatecznego grzania lub wygaszania paleniska	<ul style="list-style-type: none"> - Mała ilość opału - Zbyt duża wilgotność drewna - Zbyt mały ciąg kominowy - Niedrożny dopływ powietrza z zewnątrz - Zamknięta przepustnica powietrza 	<ul style="list-style-type: none"> - Załadować palenisko zgodnie z instrukcją - Używać drewna o wilgotności do 20% - Dokonać kontroli komina - Wyczyścić kanał i kratkę doprowadzającą powietrze - Otworzyć przepustnicę powietrza
Zjawisko niedostatecznego grzania pomimo dobrego spalania w komorze spalania	<ul style="list-style-type: none"> - Niskokaloryczne drewno - Zbyt duża wilgotność drewna użyta do spalania - Zbyt rozdrobnione drewno 	<ul style="list-style-type: none"> - Używać drewna zgodnie z instrukcją - Używać drewna o wilgotności do 20% - Używać szczap określonych w instrukcji
Nadmierne brudzenie się szyby wkładu kominowego	<ul style="list-style-type: none"> - Mało intensywne spalanie - Używanie iglastego żywicznego drewna jako opału - Brak odpowiedniej ilości powietrza do spalania 	<ul style="list-style-type: none"> - Używać wyłącznie suchego drewna. Regulować ilość powietrza do spalania - Używać drewna przewidzianego w instrukcji

Prawidłowe funkcjonowanie wkładu może być zakłócone warunkami atmosferycznymi (wilgotność powietrza, mgła, wiatr, ciśnienie atmosferyczne), a niekiedy poprzez blisko zlokalizowane wysokie obiekty. W przypadku powtarzających się problemów należy zwrócić się o ekspertyzę do firmy kominiarskiej lub zastosować nasadę kominową (np. strażak).

SERWIS I KONSERWACJA WKŁADU KOMINKOWEGO

Wszelkie naprawy należy powierzać instalatorowi z uprawnieniami oraz stosować części zamienne producenta wkładu. Niedopuszczalne są jakiegokolwiek zmiany konstrukcji, zasad instalacji, użytkowania, bez pisemnej zgody producenta. Wszelkie czynności konserwacyjne można wykonywać tylko, gdy wkład kominkowy jest w stanie wystudzonym, stosując do tego celu rękawice ochronne. Wkład kominkowy, kanały spalinowe, łącznik i komin powinny być regularnie czyszczone. W przypadku dłuższej przerwy w eksploatacji wkładu kominkowego należy skontrolować komin, ponieważ mógł on ulec zatkaniu. Do okresowych lub wyznaczonych terminami czynności konserwacyjnych wkładu należy:

- usuwanie popiołu, czyszczenie szyby przedniej, czyszczenie przewodu kominowego;
- okresowo należy przeprowadzić czyszczenie komory spalania wkładu (częstotliwość tej czynności zależy od gatunku i wilgotności stosowanego drewna);
- w przypadku regularnej eksploatacji wkładu uszczelnienie w drzwiach należy wymieniać przed lub po każdym sezonie grzewczym;
- do czyszczenia elementów żeliwnych stosować pogrzebacz, zgrarniacze, szczotkę;
- szybę/szyby należy czyścić stosując preparat do tego celu przeznaczony (nie należy nim czyścić pozostałych elementów wkładu). Płynu do mycia szyb nie należy nanosić bezpośrednio na szybę kominkową tylko na papier lub ściereczkę. Ściekający płyn może spowodować korozję elementów stalowych wkładu i utratę właściwości amortyzacyjnych uszczelek. Nie stosować do czyszczenia preparatów ściernych, gdyż spowoduje to porysowanie szyby. Bardzo ważne - podczas mycia szyby należy odpowiednio zabezpieczyć elementy malowane i pilnować, żeby płyn nie ściekał na uszczelkę, ponieważ może to doprowadzić do szybkiego jej zużycia lub zapiecenia, co może w konsekwencji skutkować pęknięciem szyby. Stopniowe osadzanie się sadzy na szybie jest naturalnym zjawiskiem dlatego szyba powinna być czyszczona co 7-11 godzin, aby zapobiegać trwałem jej zabrudzeniu. W kominkach z drzwiami unoszonymi do góry, aby mieć możliwość czyszczenia szyb, należy zwolnić zaczepy zgodnie z rys. 4 - 5;
- czyszczenie przewodów kominowych winno być przeprowadzone przez firmę kominarską i udokumentowane w metryce wkładu (czyszczenie przewodu wykonywać 3 razy w roku).
- elementy stalowe wkładu czyszcimy tylko i wyłącznie na sucho

CZĘŚCI ZAMIENNE

Firma Kratki.pl Marek Bal zapewnia dostawę części zamiennych w całym okresie eksploatacji urządzenia. W tym celu należy skontaktować się z naszym działem handlowym lub najbliższym punktem sprzedaży.

WARUNKI GWARANCJI

Zastosowanie wkładu kominkowego, sposób podłączenia do kamina oraz warunki eksploatacji muszą być zgodne z niniejszą instrukcją obsługi. Zabrania się przerabiania lub wprowadzania jakichkolwiek zmian w konstrukcji wkładu kominkowego. Producent udziela 5 lat gwarancji od momentu zakupu wkładu na jego sprawne działanie. Nabywca wkładu kominkowego zobowiązany jest do zapoznania się z instrukcją obsługi wkładu kominkowego oraz niniejszymi warunkami gwarancji, co winien potwierdzić wpisem w karcie gwarancyjnej w momencie zakupu. W przypadku złożenia reklamacji Użytkownik wkładu kominkowego zobowiązany jest do przedłożenia wypełnionej karty gwarancyjnej oraz dowodu zakupu. Reklamacje można składać za pośrednictwem formularza na stronie internetowej w zakładce „wiedza i pomoc” lub drogą mailową na adres reklamacje@kratki.com. Złożenie wymienionej dokumentacji jest konieczne do rozpatrzenia wszelkich roszczeń. Rozpatrzenie reklamacji zostanie dokonane w okresie do 45 dni od daty jej złożenia. Wszelkie przeróbki, modyfikacje i zmiany konstrukcyjne wkładu powodują natychmiastową utratę gwarancji producenta.

W przypadku braku zgodności rzeczy sprzedanej z umową Kupującemu z mocy prawa przysługują środki ochrony prawnej ze strony i na koszt sprzedawcy. Gwarancja nie ma wpływu na wspomniane środki ochrony prawnej.

Gwarancją objęte są:

- sprawne funkcjonowanie kominka;
- elementy żeliwne odlewane;
- ruchome elementy mechanizmów sterowania;
- formatki ceramiczne TERMOTEC na okres 2 lat od momentu zakupu (delikatne pęknięcia, wykruszenia i pajęczki nie są podstawą do wymiany elementów, ponieważ jest to naturalny materiał ulegający stopniowemu zużyciu)
- ruszt i uszczelnienia na okres 1 roku od momentu zakupu wkładu;
- reklamacje zgłaszane na zapach w okresie 6 miesięcy od momentu zainstalowania wkładu (udokumentowane wpisem w karcie gwarancyjnej).

Gwarancją objęte nie są:

- ceramika żaroodporna (szyba, odporna na działanie temperatury do 600°C). Dotyczy wszelkich uszkodzeń w tym zabrudzenia sadzą lub przypalenia spowodowane stosowaniem niedozwolonych paliw, przebarwienia, zmatowienia i inne zmiany spowodowane przeciążeniami cieplnymi;
- wszystkie usterki wynikające z tytułu nie przestrzegania postanowień instrukcji obsługi, a w szczególności dotyczące stosowanego paliwa i podpałek;
- wszelkie usterki powstałe podczas transportu od dystrybutora do Kupującego;
- wszelkie usterki powstałe podczas instalacji, zabudowy i uruchomienia wkładu kominkowego;
- reklamacje związane z nieprawidłowo dobranym produktem (zainstalowanie urządzenia o zbyt małej lub dużej mocy w stosunku do zapotrzebowania);
- uszkodzenia wynikłe z przeciążeń cieplnych wkładu kominowego (związanych z niezgodnym z postanowieniami instrukcji obsługi eksploataowaniem wkładu).

Gwarancja ulega przedłużeniu o okres od dnia zgłoszenia reklamacji, do dnia zawiadomienia nabywcy o wykonaniu naprawy. Czas ten będzie potwierdzony w karcie gwarancyjnej.

Wszelkie uszkodzenia powstałe w skutek niewłaściwej obsługi, magazynowania, nieumiejętnej konserwacji, niezgodne z warunkami określonymi w instrukcji obsługi i eksploatacji oraz wskutek innych przyczyn, niezawinionych przez producenta, powodują utratę gwarancji, jeżeli uszkodzenia te przyczyniły się do zmian jakościowych wkładu. Zabrania się palenia mokrym drewnem. Podczas rozgrzewania się i stygnięcia dochodzi do rozprężeń i wkład może wydawać trzaski - jest to naturalne zjawisko i nie stanowi podstaw do składania reklamacji.

Uwaga

We wszystkich wkładach naszej produkcji zabronione jest stosowanie jako paliwa węgla. Palenie węglem w każdym przypadku wiąże się z utratą gwarancji na palenisko. Klient zgłaszając w ramach gwarancji usterkę jest każdorazowo zobowiązany podpisać deklarację, iż nie używał do palenia w naszym wkładzie węgla oraz innych niedozwolonych paliw. Jeżeli nastąpi podejrzenie stosowania ww. paliw kominek będzie poddany ekspertyzie badającej obecność niedozwolonych substancji. W przypadku, gdy analiza wykaże ich stosowanie klient traci wszelkie prawo gwarancyjne oraz jest zobowiązany pokryć wszystkie koszty związane z reklamacją (również koszty ekspertyzy).

KARTA GWARANCYJNA	
Typ urządzenia:	Pieczęć i podpis sprzedawcy:
Model urządzenia:	
Numer seryjny urządzenia:	Data sprzedaży:
	Pieczęć i podpis sprzedawcy:
Data instalacji:	

W celu stałego polepszania jakości swoich produktów firma Kratki.pl Marek Bal zastrzega sobie prawo do modyfikowania urządzeń bez wcześniejszego uprzedzenia.

Powyższe przepisy dot. gwarancji w żaden sposób nie zawieszają, nie ograniczają, ani nie wyłączają uprawnień konsumenta z tytułu niezgodności towaru z umową wynikających z przepisów Ustawy z dnia 27 lipca 2002 r. o szczególnych warunkach sprzedaży konsumenckiej.



EAC

For the INSTALLER: Leave the manual with the device.

CONSUMER: Keep this manual for future reference.

This document is part of the device. This manual, including all photographs, illustrations and trademarks, is protected by copyright. The manufacturer reserves the right to make corrections and amendments to this manual without obligation to inform about this to anyone. Any additional information is available at www.kratki.com.

INTRODUCTION

Thank you for trusting us and choosing our device. Our fireplace was made with your safety and comfort in mind. We are convinced that the commitment that has been put in the design and production process of the fireplace will be reflected in the satisfaction with the choice made. Please read through all the chapters of this manual carefully before you begin installation and use. If you have any questions or doubts, please contact our technical department. All additional information is available at www.kratki.com.

Note

Requirements for the conditions and rules for installing fireplaces such as fireplace inserts can be found in the standards and regulations in force in each country. The national and local provisions contained therein should be observed! It is forbidden to make any modifications

in the construction of the device. Kratki.pl Marek Bal shall not be liable for any damage caused by improper installation and use of the fireplace insert.

Air fireplace inserts manufactured by Kratki.pl Marek Bal are convection heating devices classified as fixed fireplaces with manual fuel loading and lockable combustion doors.

These fireplaces are designed to be enclosed or built into a wall niche and are suitable for burning hardwood fuel. Our fireplace inserts comply with the PN-EN13229:2002+A1:2005+A2:2006 standard and are CE marked. To avoid fire hazards, the fireplace should be installed in accordance with local building codes and the technical recommendations given in this manual. The installation design and installation of the insert should be carried out by a professional or qualified person. Before the appliance is released for operation, a protocol technical inspection must be carried out, to which the opinion of the chimney sweep and fire specialist must be attached.

FUEL SELECTION

The manufacturer only allows the use of hardwood logs of the following types: beech, hornbeam, oak, alder, birch, ash. It is assumed that 1 kg of wood with a moisture content of up to 20% yields 3 kW of power. The moisture content of the wood used to fire the device should not exceed 20%. The use of logs with higher moisture content may cause the used insert not to achieve the technical parameters declared by the manufacturer. It is not advisable to use coniferous logs for burning, as they cause intense burning and make it necessary to clean the appliance and chimney flue more often. Do not burn minerals (e.g. coal), tropical wood (e.g. mahogany), wood bark, chemical products or liquids such as oil, alcohol, gasoline, naphthalene, laminated board, impregnated or compressed wood bound with glue, garbage or other waste.

INSTALLATION OF A FIREPLACE INSERT

The installation of the fireplace insert must be carried out in accordance with the provisions of the standards in force in this regard, the requirements of the construction law and the fire safety standards in force in this regard. Detailed regulations on construction safety, fire safety and safety of use are contained in the ordinances and building regulations of the country. Installation and commissioning of the fireplace stove should be carried out by an installation company with the appropriate authorization and experience for this purpose.

The installer should confirm in the warranty card the correct execution of the installation activities by signing and stamping the warranty. If this requirement is not fulfilled, the Purchaser loses the right under warranty claims against the fireplace stove manufacturer.

Preparation for installation

The fireplace insert is delivered ready to be built and installed. After unpacking, check the completeness of the unit and make sure that the kit components have not been damaged during transport. In selected fireplace inserts, the deflector, handle, air damper handle and the rod handle used to adjust the flue gas damper (shaft) should be installed.

In guillotine-type inserts, the screws locking the counterweight should additionally be removed. Depending on the model, check:

- the mechanism for adjusting the chimney draught (shaft),
- the mechanism for adjusting the air supply to the combustion chamber (ash drawer, air damper),
- the mechanism of operation of the front door closure (guides, hinges, handle),
- correctness of installation of ash pan/ash drawer and grate,
- the condition of the glass and the sealing cord of the fire door,
- the condition of the ceramic lining of the firebox (selected fireplace inserts).

The inspection should be carried out in the presence of the installer. If you find any damage or deficiencies, please contact customer service. Before installing the fireplace insert, the chimney flue must be expertly inspected and received for its technical parameters and condition - tightness, patency. Installation of the fireplace stove can be carried out after a positive result of the chimney sweep's expertise of the flue, and after checking the completeness of the device and the proper operation of all the mechanisms mentioned above.

Location of the fireplace insert and connection to the chimney

The fireplace insert must be installed on a noncombustible floor with a minimum thickness of 30 cm, and the floor at the fireplace door must be protected by a strip of noncombustible material with a minimum width of 50 cm. The safe distance of combustible elements from the glass should be min. 150 cm (Fig. 1 b). Before installing the fireplace, it is also necessary to check the mechanical strength of the floor on which the fireplace insert is to be placed, taking into account the total weight of the insert and its housing.

The device should be located as close as possible to the flue pipe. When moving the fireplace, do not grab the handle, as you risk damaging it. The appliance must be placed at a safe distance from any flammable products. The flue under which the fireplace is connected should be airtight, smooth and made of low heat-conducting materials. The connection between the chimney and the fireplace stove must be made of non-flammable materials protected against oxidation (enamel or steel flue pipe).

Connection to a common chimney is possible.

When connecting to a common chimney, the door must always be closed. The pressure of the chimney should be 12 Pa.

A diagram of an example installation and connection to the chimney is shown in Figure 1 a) (1 - fireplace insert, 2 - interior of the housing, 3 - decompression chamber, 4 - outdoor air intake duct, 5 - outdoor air intake, 6 - chimney, 7 - connector, 8 - ventilation grille, outlet, 9 - ventilation grille, inlet, 10 - layer of non-combustible material).

The appliance should be connected under a chimney section that provides a draught of 12 ± 2 Pa. If the chimney produces a weak draught, consider laying new flues. It is also important that the chimney does not produce excessive draught, in which case a draught stabilizer should be installed in the chimney. Alternatively, special chimney endings equipped with an exhaust fan that regulates draught, or other chimney attachments (e.g. a fireman) may be used. Have your chimney flue inspected by a master chimney sweep.

The room in which the device will be installed must have a volume resulting from the ratio of 4 m³ x 1 kW of nominal thermal power of the device, but not less than 30 m³. In addition, it should have an efficient ventilation system and provide the necessary amount of air required for the proper operation of the cartridge. It is assumed that to burn 1 kg of wood in a fireplace with a closed combustion cham-

ber requires about 8 m³ of air. In the room in which the fireplace insert is to be installed that draws air from the room, there must be no exhaust devices or other appliances equipped with a hearth. In rooms with mechanical ventilation or very tight window frames, an individual air supply to the combustion chamber of the insert should be used. It is best to use a fresh air intake from the outside for this purpose. In the case of cast iron inserts with an optional intake, the intake system should additionally be equipped with a damper so that the room does not lose temperature when the fireplace is not in use. The air intake supplying combustion air should be selected so that it cannot become clogged. Inserts with sealed combustion chamber SERIES NB, MB, NADIA, VN, LUCY, ZIBI realize air intake through the intake nozzle. Effective combustion is guaranteed only by connecting the air intake from the outside. Lack of such connection may result in inefficient combustion, dirtying of windows.

The fireplace must not be exposed to moisture. If the chimney insert is installed at the stage of construction and finishing works, care should be taken to protect the fireplace from moisture associated with the conduct of so-called wet works such as plaster, plasterboard. In this case, you should also pay special attention to the fuel used, so that construction waste and other materials than recommended are not burned in the fireplace, as this can result in overheating of the insert and numerous damages.

Construction of the fireplace insert housing

The cladding should be designed so that the fireplace insert is not permanently attached to it, with the ability to be installed and removed without damaging it. The cladding should allow easy access for inspection of the chimney connector, operation of the shaft or chimney draft regulator (if these are installed). Non-flammable and insulating materials should be used for the construction, such as aluminum-coated mineral wool, ceramic fibers, glass fiber-reinforced heat-resistant plates, aluminum coatings. The distance of insulation from the walls of the fireplace insert should be 8 - 12 cm. The distance between the frame of the fireplace and the casing must not be less than 5 mm (the expansion joint does not require insulation). The cladding should provide access to the air needed for combustion, as well as ventilation of the fireplace, through the use of appropriate grilles selected according to the power of the device. At the bottom of the fireplace stove enclosure should be installed inlet grille through which air is supplied to the housing (40-60 cm² / 1 kW). To ensure proper discharge of hot air from the hood, an air outlet grille must be installed in the hood. The minimum active area of the grilles is selected depending on the power of the insert: from 50 to 70 cm² per 1 kW.

A very high temperature is reached inside the housing, so a decompression shelf should be installed in the housing at a distance of about 40 cm from the ceiling. It prevents heating of the ceiling in the room, heat loss, and forces the installation of outlet grilles under it at the appropriate height that emit heat from the chamber above the fireplace. Decompression grilles are installed on two sides of the enclosure alternately, for example, alternately higher and lower above the decompression half. The size of the grilles and their active area is not important.

Note

Due to the high temperature in the insert housing, the grilles in the hood as well as the crown of the air distribution system in the house must be metal. In the fireplace hood, we only install grilles without louvers.

OPERATION OF THE FIREPLACE INSERT

When cold, the fireplace insert should have all the dampers closed so that the room in which it is installed does not lose temperature when the fireplace is not in use. Closed dampers will also prevent the possibility of condensation on the lower parts of the insert, especially the sill. The appearance of condensation can result in corrosion of steel components. Do not use an uncovered fireplace insert except for test kindling. BASIA and MILA fireplace inserts must be equipped with a manual or automatic flue gas damper mounted on their inlet. To purchase a compatible damper, contact the sales

department of Kratki.pl Marek Bal.

Note

A burning fireplace insert is hot. During all handling and operation of the fireplace stove, be aware that the elements of the fireplace stove may be hot, so protective gloves should be used for handling. Do not leave flammable materials in the vicinity of the fireplace, or extinguish the fire in the firebox with water, or operate the fireplace with a broken glass.

The safe distance of combustible elements from the glass is min. 1,5 m. Staying near working appliance, children or other unaware persons should not be left unattended. If the fireplace stove is equipped with a grate and an ash pan, do not operate the unit without these elements.

First launch

The fireplace insert should be started up for the first time by a certified installer. Before firing up, remove any decals from the surface of the glass, and the sponge protecting the firebox lining. The first few kindlings should be made before the casing is made to check the operation of all controls and other moving parts of the insert.

During the first firing, the phenomenon of hardening of the paint occurs, accompanied by a characteristic odor and emission of smoke on the surface of the insert. The first few times the fireplace stove is used, it may also smell of enamel, silicone sealant and other materials used in construction. This is normal, but will disappear after a few smokes. The first burning in the insert should be carried out in a well-ventilated room. During the first two weeks of use, a newly installed fireplace insert should be operated at about 30% of its rated power, gradually increasing the temperature. This way of operating the insert allows for the gradual removal of internal stresses, which prevents the formation of thermal shocks. This has a very strong influence on the cartridge's subsequent durability.

Firing up in a fireplace insert

The only correct and recommended way to light fireplaces is the so-called fire from above. To light the fire in the fireplace insert, open all the dampers and air dampers and then use the handle to open the door of the insert. First, in the central part of the firebox, alternating billets (no more than three layers with a diameter of about 10 - 13 cm) are placed. On top of the billets are placed smaller logs (diameter of about 2 - 5 cm) in such a way as to ensure free air flow between them. At the very top, a fire starter should be placed. It is forbidden to use for kindling materials other than those provided in the instruction manual. It is forbidden to use flammable chemical products for kindling, such as oil, gasoline, solvents and others.

Light the kindling and close the door. Kindling may take several to several minutes. If there is insufficient draught in the chimney, unseal the fireplace door at the initial stage of kindling by swinging it open. If the fireplace insert is not equipped with an air intake from the outside, it is good practice to open the window in the room where the appliance is located. The method of opening and closing the door on fireplace inserts is shown in Fig. 2. a) and b) fireplace inserts with doors that open to the side, c) and d) fireplace inserts with doors that lift upwards (unlock the lock(s) before opening).

Fuel replenishment and combustion control

After lighting the fire, wait for a layer of embers to form, and then fill the firebox of the insert with wood, arranging the fuel in a way that will reasonably fill its hearth. The loading weight should be calculated based on the power of the insert. It is assumed that 1 kg of wood with a moisture content of up to 20% yields 3 kW of power. When refilling the fuel, follow the rule that opening the front door should be done slowly while opening the shaft, if the insert is equipped with it. After firing up the refilled fuel, close the air damper so that the combustion process does not proceed too rapidly. Before closing the air damper, make sure that the fuel burns intensely enough that reducing the air supply will not extinguish the fire. If the fireplace stove is equipped with a vent, it should be closed during this phase of

combustion. During combustion, the front door of the fireplace insert must be closed. During the final phase of the combustion cycle, the air damper must be opened 100% to allow the remaining fuel to burn out. Re-loading should be done only when only the ignition layer in the form of embers remains in the fireplace. The intensity of the fuel combustion process in the fireplace insert should be regulated, as long-lasting maintenance of maximum combustion temperatures can lead to overheating of sensitive fireplace components and their damage. Controlling the combustion process also reduces fuel consumption, as it lengthens the combustion cycle, and ensures optimal use of energy. The principle of operation of all dampers used in the various series of fireplace inserts is shown in Figure 3 (A - air damper, B - air curtain damper, C - injection air damper, D - shaft, 1 - open position, 2 - closed position).

Ash removal / Caution

We empty the fireplace of ash only after it has cooled down beforehand. Note that the ash accumulated in the combustion chamber may remain hot even several hours after the fireplace is extinguished. Use protective gloves during this activity.

When draining the fireplace, the accumulated ash should be removed with a metal scoop into a non-flammable container. In the case of fireplace inserts equipped with an ash pan, it should be emptied using protective gloves. It is necessary to regularly check the level of filling the firebox with ash, because if there is an excess of ash, the supply of combustion air is reduced.

In addition, in appliances with a grate with an ash pan, excess ash restricts the cooling process of the grate, which consequently damages it. In addition, leaving ash in the ash drawer for an extended period will cause chemical corrosion of the ash pan.

Extinguishing the insert in case of chimney fire and fireplace failure

In cases of slow combustion and burning of wood with high moisture content, organic combustion products (soot and steam) are formed in excess, forming creosote in the flue, which can ignite. In such a case, rapid combustion (high flame and high temperature) occurs in the flue pipe - referred to as a chimney fire. In the event of such a phenomenon, cut off the air supply to the appliance and close the sunroof if it is installed. Then check the correct closure of the door and notify the nearest fire department.

In the event of a fireplace insert malfunction, open the fireplace door to cool the combustion chamber as quickly as possible. This operation should be done by first opening all the windows in the room where the insert is installed. If necessary, the fire can be extinguished with a fireplace extinguisher or sand. Under no circumstances should the fireplace be flooded with water. Excess burning fuel can also, with special precautions, be placed in a non-flammable container and taken outside the building.

Recognizing defects and how to deal with them

During operation of the fireplace stove, certain anomalies may occur indicating irregularities in the operation of the stove. This may be due to improper installation of the fireplace stove without complying with current laws or the provisions of this manual, or due to external causes, such as the environment. The following are the most common causes of abnormal operation of the fireplace stove, along with how to solve them.

Problem	Possible cause	Recommendations
Smoke retreat into the room with the fireplace door open	<ul style="list-style-type: none"> - Rapid door release - Closed windshield - Poor room ventilation - Inappropriate smoking technique - Poor chimney draught - Bad weather conditions 	<ul style="list-style-type: none"> - Open the door slowly - Open the sunroof - Ensure that the room is adequately ventilated in accordance with the instructions - Refuel after obtaining the ignition layer - Check the chimney - Install an exhaust fan or use a flue cowl (e.g. firefighter)
Phenomenon of insufficient heating or extinction of the fireplace	<ul style="list-style-type: none"> - Low fuel consumption - Too much wood humidity - Too little chimney draught - Inappropriate external air supply - Closed air damper 	<ul style="list-style-type: none"> - Load the fireplace according to the instructions - Use wood with humidity up to 20% - Check the chimney - Clean the duct and the air supply grille - Open the air damper
Phenomenon of insufficient heating despite good combustion in the combustion chamber	<ul style="list-style-type: none"> - Low calorie wood - Too much moisture in the wood used for combustion - Too shredded wood 	<ul style="list-style-type: none"> - Use wood according to the instructions - Use wood with humidity up to 20% - Use the pliers specified in the instructions
Excessive soiling of the chimney flue liner glass	<ul style="list-style-type: none"> - Low-intensity combustion - Use of coniferous resinous wood as fuel - Lack of adequate air for combustion 	<ul style="list-style-type: none"> - Use only dry wood. Adjust the amount of combustion air - Use the wood provided for in the manual

Proper functioning of the insert can be interfered with by atmospheric conditions (humidity, fog, wind, atmospheric pressure), and sometimes by closely located tall objects. In case of recurring problems, seek the expertise of a chimney sweep or use a chimney cowl (e.g. fireman).

SERVICE AND MAINTENANCE OF THE FIREPLACE INSERT

All repairs must be entrusted to a certified installer and use spare parts of the cartridge manufacturer.

It is unacceptable to make any changes to the design, installation rules, use, without the written consent of the manufacturer. Any maintenance may be performed only when the fireplace insert is in a cooled state, using protective gloves. The fireplace insert, flue, connector and chimney should be cleaned regularly. If the fireplace stove is not in use for a long period of time, the chimney should be inspected, as it may have become clogged. Periodic or scheduled maintenance of the insert includes:

- removal of ashes, cleaning of the windshield, cleaning of the flue;
- periodically clean the firebox of the insert (the frequency of this activity depends on the type and moisture content of the wood used);
- for regular operation of the insert, the seal in the door should be replaced before or after each heating season;
- use a poker, scraper, brush to clean cast iron elements;
- clean the glass pane(s) using a product designed for this purpose (do not use it to clean other elements of the insert). Do not apply glass cleaning liquid directly to the fireplace glass, only to the paper or cloth. Dripping liquid may cause corrosion of the cartridge's steel elements and loss of shock-absorbing properties of the seals. Do not use abrasive preparations for cleaning, as this will scratch the glass. Very important - when cleaning the glass, properly protect the painted parts and make sure that the liquid does not drip on the gasket, as this can lead to rapid wear or baking, which may eventually result in a cracked glass. The gradual deposition of soot on the glass is a natural phenomenon, so the glass should be cleaned every 7-11 hours to prevent permanent soiling. In fireplaces with upward-facing doors, to be able to clean the glass, release the catches as shown in Fig. 4 -5;
- chimney flue cleaning must be carried out by a chimney sweep and documented in the insert's certificate (clean the flue 3 times a year).
- clean the steel parts of the insert only dry

SPARE PARTS

Kratki.pl Marek Bal company ensures the supply of spare parts throughout the life of the device. For this purpose, please contact our sales department or the nearest sales point.

WARRANTY CONDITIONS

The use of the fireplace stove, the method of connection to the chimney, and the conditions of operation must be in accordance with these operating instructions. It is forbidden to modify or make any changes to the construction of the fireplace stove. The manufacturer provides a 5-year warranty from the date of purchase of the fireplace stove for its efficient operation. The purchaser of the fireplace stove must read the fireplace stove user manual and these warranty conditions, which must be confirmed by an entry in the warranty card at the time of purchase. In the event of a complaint, the user of the fireplace stove is required to submit a completed warranty card and proof of purchase. Complaints can be submitted via the form on the website under the „knowledge and assistance” tab or by email to reklamacje@kratki.com. Submission of the mentioned documentation is necessary to process any claims. Claims will be processed within 45 days from the date of submission. Any alterations, modifications and structural changes to the cartridge will immediately void the manufacturer's warranty. In the event of non-conformity of the sold thing with the contract, the Buyer shall have legal remedies by law on the part and at the expense of the seller. The warranty does not affect the said remedies.

The warranty covers:

- efficient functioning of the fireplace;
- cast iron components;
- movable elements of control mechanisms;

- TERMOTEC ceramic moldings for a period of 2 years from the time of purchase (slight cracks, chipping and spidering are not grounds for replacing the elements, as it is a natural material that is subject to gradual wear)
- grate and seals for a period of 1 year from the date of purchase of the cartridge;
- complaints reported on the smell within 6 months from the installation of the cartridge (documented by an entry in the warranty card).

The warranty does not cover:

- Heat-resistant ceramics (glass, resistant to temperatures up to 600°C). Applies to any damage including soot staining or scorching caused by the use of prohibited fuels, discoloration, tarnishing and other changes caused by heat overload;
- all defects resulting from non-compliance with the provisions of the instructions for use, especially regarding the fuel and firelighters used;
- any defects arising during transport from the distributor to the Buyer;
- any defects arising during installation, installation and commissioning of the fireplace stove;
- complaints related to an incorrectly selected product (installation of an appliance with too little or too much power in relation to demand);
- damages resulting from thermal overloading of the fireplace insert (related to non-compliance with the provisions of the instruction manual).

The warranty is extended by the period from the date of the complaint, until the date of notification to the purchaser of the execution of the repair. This time will be confirmed in the warranty card.

Any damage caused by improper handling, storage, incompetent maintenance, inconsistent with the conditions specified in the instructions for use and operation, and due to other causes, not attributable to the manufacturer, will void the warranty, if the damage contributed to changes in the quality of the cartridge. It is forbidden to burn wet wood. During warming up and cooling down, expansion occurs and the cartridge may make crackling sounds - this is a natural phenomenon and does not constitute grounds for complaint.

Note

In all inserts of our production it is forbidden to use coal as fuel. Burning coal in any case involves the loss of warranty for the fireplace. The customer reporting a defect under warranty is always required to sign a declaration that he has not used coal or other prohibited fuels for burning in our inserts. If the use of the above-mentioned fuels is suspected, the fireplace will be subjected to an expert analysis of the presence of prohibited substances. If the analysis reveals their use, the customer loses all warranty rights and is obliged to cover all costs associated with the complaint (including the cost of the expertise).

WARRANTY CARD	
Type of device:	Stamp and signature of the seller:
A model of the device:	
Serial number of the device:	Date of sale:
	Stamp and signature of the seller:
Installation date:	

In order to continuously improve the quality of its products, Kratki.pl Marek Bal reserves the right to modify the equipment without prior notice.

The above warranty provisions do not in any way suspend, limit or exclude the rights of the consumer for non-conformity of the goods with the contract resulting from the provisions of the Act of 27 July 2002 on special conditions of consumer sales.

**EAC**

Für den **INSTALLATEUR**: Lassen Sie das Handbuch bei dem Gerät.

VERBRAUCHER: Bewahren Sie dieses Handbuch zum späteren Nachschlagen auf.

Dieses Dokument ist Teil des Geräts. Dieses Handbuch, einschließlich aller Fotos, Abbildungen und Marken, ist urheberrechtlich geschützt. Der Hersteller behält sich das Recht vor, Korrekturen und Änderungen an diesem Handbuch vorzunehmen, ohne dass er verpflichtet ist, die und ich kann das niemandem erzählen. Weitere Informationen sind unter www.kratki.com verfügbar.

EINLEITUNG

Danke, dass Sie uns vertrauen und sich für unser Gerät entschieden haben. Unser Kamin wurde mit Blick auf Ihre Sicherheit und Ihren Komfort hergestellt. Wir sind davon überzeugt, dass die Verpflichtung, die im Design- und Produktionsprozess des Kamins wird sich in der Zufriedenheit mit der getroffenen Wahl widerspiegeln. Bitte lesen Sie alle Kapitel dieses Handbuchs sorgfältig durch, bevor Sie mit der Installation und dem Gebrauch beginnen. Wenn Sie Fragen oder Zweifel haben, wenden Sie sich bitte an unsere technische Abteilung. Alle zusätzlichen Informationen sind unter www.kratki.com verfügbar.

Achtung

Die Anforderungen an die Bedingungen und die Installation von Öfen, wie z. B. Kaminen, sind in den Normen und Vorschriften des jeweiligen Landes zu finden. Diese nationalen und lokalen Vorschriften müssen beachtet werden! Es ist verboten, Änderungen an der Konstruktion des Geräts vorzunehmen. Kratki.pl Marek Bal haftet nicht für Schäden, die durch unsachgemäße Installation oder Benutzung des Kaminofens entstehen.

Die luftbeheizten Kamineinsätze von Kratki.pl Marek Bal sind Konvektionsheizgeräte, die als feste Kamine mit manueller Brennstoffzufuhr und verschließbaren Verbrennungstüren klassifiziert sind.

Diese Kamine sind für den Einbau in eine Wandnische bestimmt und eignen sich für die Verbrennung von Hartholzbrennstoffen. Unsere Kamineinsätze entsprechen der Norm PN-EN13229:2002+A-1:2005+A2:2006 und sind CE-gekennzeichnet. Um Brandgefahren zu vermeiden, muss der Kaminofen gemäß den örtlichen Bauvorschriften und den technischen Anweisungen in dieser Anleitung installiert werden. Die Planung der Anlage und die Installation des Kaminofens sollten von einem Fachmann oder einer qualifizierten Person durchgeführt werden. Vor der Inbetriebnahme muss ein technisches Gutachten erstellt werden, das auch die Stellungnahme des Schornsteinfegers und des Brandschutzbeauftragten enthält.

KRAFTSTOFFAUSWAHL

Der Hersteller erlaubt nur die Verwendung von Hartholzscheiten wie Buche, Hainbuche, Eiche, Erle, Birke und Esche. Es wird angenommen, dass 1 kg Holz mit einem Feuchtigkeitsgehalt von bis zu 20 % eine Leistung von 3 kW erbringt. Der Feuchtigkeitsgehalt des Holzes, mit dem das Gerät befeuert wird, sollte 20 % nicht überschreiten. Die Verwendung von Holzscheiten mit einem höheren Feuchtigkeitsgehalt kann dazu führen, dass der Ofen die vom Hersteller angegebenen technischen Parameter nicht erreicht. Es ist nicht ratsam, Nadelholzscheite oder Stoppelholz zum Befeuern des Geräts zu verwenden, da diese zu einer starken Verbrennung des Geräts führen, was eine häufigere Reinigung des Geräts und des Rauchrohrs erforderlich macht. Verbrennen Sie keine Mineralien (z. B. Kohle), Tropenhölzer (z. B. Mahagoni), Holzrinde, chemische Produkte oder Flüssigkeiten wie Öl, Alkohol, Benzin, Naphthalin, laminierte Platten, imprägniertes oder gepresstes, mit Leim gebundenes Holz, Müll oder andere Abfälle.

EINBAU EINES KAMINOFENS

Die Installation des Kaminofens muss in Übereinstimmung mit den Bestimmungen der in diesem Bereich geltenden Normen, Bauvorschriften und Brandschutznormen durchgeführt werden. Nähere Bestimmungen zur baulichen Sicherheit, zur Brandsicherheit und zur Betriebssicherheit entnehmen Sie bitte den in Ihrem Land geltenden Bauvorschriften und Regeln. Die Installation und Inbetriebnahme des Kaminofens muss von einem qualifizierten und erfahrenen Installateur durchgeführt werden. Der Installateur muss in der Garantiekarte durch Unterschrift und Stempel bestätigen, dass die Installationsarbeiten ordnungsgemäß ausgeführt wurden. Bei Nichteinhaltung dieser Vorschrift verliert der Käufer jeden Garantieanspruch gegenüber dem Hersteller des Kaminofens.

Vorbereitung für den Einbau

Der Kaminofen wird einbaufertig geliefert. Überprüfen Sie nach dem Auspacken die Vollständigkeit und stellen Sie sicher, dass die Bestandteile des Bausatzes während des Transports nicht beschädigt worden sind. Montieren Sie bei dem Kaminofen Ihrer Wahl die Umlenkplatte, den Griff, den Griff der Luftklappe und den Stangengriff für die Einstellung der Rauchklappe (Glas).

Bei Guillotine-Einsätzen müssen zusätzlich die Schrauben zur Sicherung der Gegengewichte entfernt werden. Je nach Modell ist Folgendes zu überprüfen

- den Mechanismus zur Einstellung des Schornsteinzuges (Rauchschutzklappe),
- den Mechanismus zur Einstellung des Luftstroms zur Brennkammer (Aschenlade, Luftklappe),
- den Verriegelungsmechanismus der Vordertür (Führungen, Scharniere, Griff),
- korrekter Einbau von Aschenkasten/Aschenlade und Rost,
- Zustand des Glases und der Dichtungsschnur der Feuertür,
- den Zustand der keramischen Verkleidung des Feuerraums (ausgewählte Kamine).

Die Inspektion muss in Anwesenheit des Installateurs durchgeführt werden. Sollten Sie Mängel oder Unzulänglichkeiten feststellen, wenden Sie sich bitte an den Kundendienst. Vor der Installation des Kaminofens muss das Abgasrohr auf seine technischen Parameter und seinen Zustand (Dichtheit, Durchlässigkeit) geprüft und zertifiziert werden. Der Kaminofen darf installiert werden, wenn ein Sachverständigengutachten über das Rauchrohr bestätigt, dass das Gerät vollständig ist und alle oben genannten Mechanismen korrekt funktionieren.

Position des Kaminofens und Anschluss an den Schornstein

Der Kaminofen muss auf einer nicht brennbaren Unterlage mit einer Dicke von mindestens 30 cm aufgestellt werden, und der Boden neben der Kamintür muss mit einem Streifen aus nicht brennbarem Material von mindestens 50 cm Breite geschützt werden. Der Sicherheitsabstand von brennbaren Elementen zum Glas sollte mindestens 150 cm betragen (Abb. 1 b). Prüfen Sie vor der Aufstellung des Kaminofens auch die mechanische Festigkeit des Sockels, auf dem der Kaminofen aufgestellt werden soll, und berücksichtigen Sie dabei das Gesamtgewicht des Kaminofens und seiner Verkleidung.

Das Gerät muss so nah wie möglich am Abgasrohr aufgestellt werden. Fassen Sie den Kaminofen beim Verschieben nicht am Griff an, da er dadurch beschädigt werden kann. Das Gerät muss in einem sicheren Abstand zu brennbaren Produkten aufgestellt werden. Das Abgasrohr, an das der Kaminofen angeschlossen wird, muss luftdicht und glatt sein und aus Materialien mit geringer Wärmeleitfähigkeit bestehen. Die Verbindung zwischen Schornstein und Kaminofen muss aus nicht brennbarem und oxidationsbeständigem Material bestehen (emailliertes oder stählernes Abgasrohr).

Der Anschluss an einen gemeinsamen Schornstein ist möglich.

Beim Anschluss an einen gemeinsamen Schornstein muss die Tür immer geschlossen sein. Der Schornsteindruck sollte 12 Pa betragen.

Ein Beispiel für die Installation und den Anschluss an den Schornstein ist in Abbildung 1 a) dargestellt (1 - Kaminofen, 2 - Innenseite der Verkleidung, 3 - Dekompressionskammer, 4 - Außenluftansaugkanal, 5 - Außenluftansaugung, 6 - Schornstein, 7 - Anschlussstück, 8 - Lüftungsgitter, Auslass, 9 - Lüftungsgitter, Einlass, 10 - Schicht aus nicht brennbarem Material).

Das Gerät muss an einen Schornstein mit einem Luftzug von 12 + 2 Pa angeschlossen werden. Wenn der Schornstein einen schlechten Zug aufweist, sollte ein neuer Schornstein verlegt werden. Es ist auch wichtig, dass der Schornstein keinen übermäßigen Zug erzeugt; in diesem Fall sollte ein Zugbegrenzer in den Schornstein eingebaut werden. In diesem Fall sollte ein Zugstabilisator in den Schornstein eingebaut werden. Alternativ können auch spezielle Schornsteinabschlüsse mit einem Dunstabzug, der den Zug reguliert, oder andere Schornsteinverkleidungen (z. B. ein Feuerschutzgitter) verwendet werden. Lassen Sie das Abgasrohr von einem Schornsteinfegermeister überprüfen.

Der Raum, in dem das Gerät aufgestellt werden soll, muss ein Volumen haben, das sich aus einem Verhältnis von 4 m³ x 1 kW Nennwärmeleistung des Geräts ergibt, aber nicht weniger als 30 m³. Außer-

dem muss er über ein effizientes Belüftungssystem verfügen und die für den ordnungsgemäßen Betrieb des Ofens erforderliche Luftmenge liefern. Es wird davon ausgegangen, dass für die Verbrennung von 1 kg Holz in einem geschlossenen Kaminofen etwa 8 m³ Luft benötigt werden. In dem Raum, in dem der Kaminofen aufgestellt werden soll, der die Luft aus dem Raum bezieht, dürfen keine Dunstabzugshauben oder andere Geräte mit Verbrennung vorhanden sein. In Räumen mit mechanischer Belüftung oder sehr dichten Fensterrahmen muss eine individuelle Luftzufuhr zur Brennkammer des Kaminofens verwendet werden. Am besten ist es, eine Frischluftzufuhr von außen für diesen Zweck zu verwenden. Bei gusseisernen Einsätzen mit optionaler Luftzufuhr muss das Luftzufuhrsystem auch mit einer Klappe ausgestattet sein, damit der Raum nicht an Temperatur verliert, wenn die Feuerstätte nicht in Betrieb ist. Der Lufterlass für die Verbrennungsluft sollte so gewählt werden, dass er nicht verstopft werden kann. Bei Einsätzen mit luftdichten Brennkammern der Serien NB, MB, NADIA, VN, LUCY, ZIBI wird ein Luftansaugstutzen verwendet. Eine effiziente Verbrennung ist nur durch einen externen Luftansauganschluss gewährleistet. Wird ein solcher Anschluss nicht hergestellt, kann dies zu einer unwirksamen Verbrennung und verschmutzten Scheiben führen.

Die Feuerstelle darf nicht der Feuchtigkeit ausgesetzt werden. Wird der Kaminofen während eines Bauvorhabens aufgestellt, ist darauf zu achten, dass der Kaminofen nicht der Feuchtigkeit bei Nassarbeiten, z. B. Verputzen oder Gipskartonplatten, ausgesetzt wird. Wird der Kaminofen während Bau- und Ausbauarbeiten aufgestellt, ist darauf zu achten, dass der Kaminofen nicht der Feuchtigkeit bei Nassarbeiten, wie z. B. Verputzen, Verlegen von Gipskartonplatten usw. ausgesetzt wird. In diesem Fall ist besonders auf den verwendeten Brennstoff zu achten, damit der Kaminofen nicht mit Bauschutt oder anderen als den empfohlenen Materialien befeuert wird.

Konstruktion der Verkleidung des Kaminofens

Die Verkleidung sollte so gestaltet sein, dass der Kaminofen nicht fest mit ihr verbunden ist und ohne Beschädigung montiert und entfernt werden kann. Die Verkleidung sollte einen leichten Zugang zur Inspektion des Rauchrohranschlusses, zur Bedienung der Glasscheibe oder des Zugbegrenzers (falls vorhanden) ermöglichen. Für die Konstruktion müssen nicht brennbare und isolierende Materialien verwendet werden, wie z. B.: Mineralwolle mit Aluminiumumhüllung, Keramikfaser, glasfaserverstärkte Platten, Aluminiumumhüllung. Der Abstand zwischen der Isolierung und den Wänden des Kaminofens muss 8 - 12 cm betragen. Der Abstand zwischen dem Kaminrahmen und der Verkleidung darf nicht weniger als 5 mm betragen (die Dehnungsfuge muss nicht isoliert werden). Die Verkleidung muss den Zugang zu der für die Verbrennung und die Belüftung des Kaminofens erforderlichen Luft ermöglichen, und zwar durch die Verwendung geeigneter Gitter, die je nach Leistung des Geräts ausgewählt werden. An der Unterseite der Verkleidung des Kaminofens muss ein Ansauggitter angebracht werden, damit die Luft in die Verkleidung eindringen kann (40-60 cm² / 1 kW). Damit die heiße Luft ordnungsgemäß aus der Haube abgeleitet werden kann, muss in der Haube ein Abluftgitter installiert werden. Die minimale aktive Fläche des Gitters wird entsprechend der Leistung des Einsatzes gewählt: 50 bis 70 cm² pro 1 kW.

Da im Inneren des Gehäuses sehr hohe Temperaturen erreicht werden, sollte im Gehäuse ein Dekompressionsboden in einem Abstand von etwa 40 cm von der Decke angebracht werden. Dies verhindert das Aufheizen der Decke im Raum, den Wärmeverlust und erfordert den Einbau von Abzugsgittern in entsprechender Höhe, um die Wärme aus dem Raum über der Feuerstelle abzugeben. Die Dekompressionsgitter werden abwechselnd auf zwei Seiten der Verkleidung angebracht, z. B. höher und niedriger über dem Dekompressionsboden. Die Größe der Gitter und ihre aktive Fläche sind nicht wichtig.

Achtung

Wegen der hohen Temperaturen in der Verkleidung des Kaminofens müssen die Gitter in der Traufe sowie die Gitter, die das Luftverteilungssystem des Hauses krönen, aus Metall sein. In der Kaminhaube dürfen nur Gitter ohne Lamellen eingebaut werden.

BETRIEB DES KAMINOFENS

Wenn der Kaminofen kalt ist, müssen alle Klappen geschlossen sein, damit der Raum, in dem der Kaminofen aufgestellt ist, nicht an Wärme verliert, wenn der Kamin nicht in Betrieb ist. Geschlossene Klappen verhindern auch die Bildung von Kondenswasser an den unteren Teilen des Kaminofens, insbesondere an den Fensterbänken. Benutzen Sie den Kaminofen nicht unbedeckt, außer zum Anzünden. Die Kaminöfen BASIA und MILA müssen mit einer manuellen oder automatischen Rauchschutzklappe am Einlass ausgestattet sein. Für den Kauf einer kompatiblen Klappe wenden Sie sich bitte an die Verkaufsabteilung von Kratki.pl Marek Bal.

Achtung

Der Kaminofen ist heiß, wenn er brennt. Achten Sie bei der Handhabung und Bedienung des Kaminofens darauf, dass die Teile des Kaminofens heiß sein können, tragen Sie daher Schutzhandschuhe. Lassen Sie keine brennbaren Materialien in der Nähe des Kaminofens liegen, löschen Sie das Feuer im Feuerraum nicht mit Wasser und betreiben Sie den Kaminofen nicht mit einer zerbrochenen Scheibe. Der Sicherheitsabstand zwischen den brennbaren Teilen und der Scheibe beträgt min. 1,5 m. Kinder oder andere Personen in der Nähe

Ist der Kaminofen mit einem Kaminofen mit Wasser oder einer zerbrochenen Scheibe ausgestattet, muss ein Mindestabstand von 1,5 m zum Feuerraum eingehalten werden. Wenn der Kaminofen mit einem Rost und einem Aschekasten ausgestattet ist, darf das Gerät nicht ohne diese Teile betrieben werden.

Erste Inbetriebnahme

Die Erstinbetriebnahme des Kaminofens sollte von einem dafür qualifizierten Installateur vorgenommen werden. Vor dem Anzünden des Kaminofens sind eventuelle Aufkleber von der Glasscheibe und dem Schaumstoff, der den Feuerraum schützt, zu entfernen. Die ersten Anzündungen sollten vor dem Anbringen der Verkleidung erfolgen, um die Funktion aller Bedienelemente und anderer beweglicher Teile des Kaminofens zu überprüfen.

Beim ersten Anzünden kommt es zum Aushärten der Farbe, begleitet von einem charakteristischen Geruch und einer Rauchentwicklung an der Oberfläche des Kaminofens. Während der ersten Inbetriebnahme kann der Kaminofen auch einen Geruch von Emaille, Silikondichtmasse oder anderen beim Bau verwendeten Materialien abgeben. Dies ist normal und verschwindet nach einigen Zügen. Die ersten Arbeiten am Kaminofen müssen in einem gut belüfteten Raum durchgeführt werden. Betreiben Sie den neu installierten Kaminofen in den ersten zwei Wochen bei etwa 30 % seiner Nennleistung und erhöhen Sie die Temperatur allmählich. Durch diese Betriebsweise des Kaminofens werden die inneren Spannungen allmählich abgebaut und das Auftreten von Temperaturschocks verhindert. Dies hat einen sehr großen Einfluss auf die spätere Lebensdauer des Einsatzes.

Beleuchtung im Kamineinsatz

Die einzig richtige und empfohlene Art, einen Kaminofen anzuzünden, ist von oben. Um das Feuer im Kaminofen anzuzünden, öffnen Sie alle Klappen und Luftklappen und öffnen Sie dann mit dem Griff die Tür des Kaminofens. Legen Sie zunächst in der Mitte des Feuerraums abwechselnd Holzscheite (nicht mehr als drei Lagen von Holzscheiten mit einem Durchmesser von ca. 10 - 13 cm). Kleinere Holzscheite (Durchmesser ca. 2 - 5 cm) werden so auf die Scheite gelegt, dass dazwischen ein freier Luftstrom entsteht. Die Anzünder müssen obenauf gelegt werden. Es ist verboten, andere als die in der Gebrauchsanweisung angegebenen Materialien zum Anzünden zu verwenden. Verwenden Sie keine brennbaren chemischen Produkte wie Öl, Benzin, Lösungsmittel usw. zum Anzünden.

Das Anzündholz muss angezündet werden und die Tür muss geschlossen sein. Das Anzünden kann mehrere Minuten dauern. Bei unzureichendem Schornsteinzug ist die Tür des Kaminofens in der Anzündphase durch Aufschwenken zu öffnen. Ist der Kaminofen nicht mit einer Außenluftzufuhr ausgestattet, empfiehlt es sich, das Fenster des Raums zu öffnen, in dem sich das Gerät befindet. Die Art und

Weise, wie die Tür des Kaminofens geöffnet und geschlossen wird, ist in Abbildung 2 dargestellt. a) und b) Kaminöfen mit seitlich zu öffnenden Türen, c) und d) Kaminöfen mit nach oben zu öffnenden Türen (das/die Schloss/e müssen vor dem Öffnen entriegelt werden).

Betankung und Verbrennungskontrolle

Sobald das Feuer brennt, warten Sie, bis sich eine Glutschicht gebildet hat, und füllen Sie dann den Feuerraum des Einsatzes mit Holz, wobei Sie den Brennstoff so anordnen, dass der Feuerraum angemessen gefüllt ist. Berechnen Sie die Masse der Ladung auf der Grundlage der Leistung des Ofens. Es wird davon ausgegangen, dass 1 kg Holz mit einem Feuchtigkeitsgehalt von bis zu 20 % eine Leistung von 3 kW ergibt. Beim Nachlegen gilt der Grundsatz, dass die Fronttür langsam geöffnet werden sollte, wobei die Scheibe zu öffnen ist, falls der Ofen mit einer solchen ausgestattet ist. Nach dem Anzünden des Brennstoffs die Luftklappe schließen, damit der Verbrennungsprozess nicht zu schnell verläuft. Vergewissern Sie sich vor dem Schließen der Luftklappe, dass der Brennstoff mit ausreichender Intensität brennt, damit das Feuer nicht erst erfolgen, wenn nur noch eine Glutschicht im Feuerraum vorhanden ist. Die Verbrennungsintensität des Brennstoffs im Kaminofen sollte geregelt werden, da lang anhaltende maximale Verbrennungstemperaturen zur Überhitzung empfindlicher Teile und zu deren Beschädigung führen können. Die Regelung des Verbrennungsprozesses senkt auch den Brennstoffverbrauch, da sie den Verbrennungszyklus verlängert und eine optimale Energieausnutzung gewährleistet. Das Funktionsprinzip aller in den verschiedenen Kaminofenserien verwendeten Klappen ist in Abb. 3 dargestellt (A - Luftklappe, B - Luftschieberklappe, C - Sekundärluftklappe, D - Welle, 1 - offene Stellung, 2 - geschlossene Stellung).

Ascheentsorgung / Vorsicht

Entleeren Sie die Asche aus dem Kamin erst, wenn er abgekühlt ist. Beachten Sie, dass die in der Brennkammer angesammelte Asche auch noch mehrere Stunden nach dem Erlöschen der Feuerstätte heiß sein kann. Verwenden Sie bei diesem Vorgang Schutzhandschuhe.

Entfernen Sie beim Entleeren des Kaminofens die angesammelte Asche mit einer Metallschaufel in einen nicht brennbaren Behälter. Wenn der Kaminofen mit einem Aschekasten ausgestattet ist, entleeren Sie diesen mit Schutzhandschuhen. Ist der Kaminofen mit einem Ascherost ausgestattet, entleeren Sie diesen mit Schutzhandschuhen.

Bei Geräten mit Ascherost behindert die überschüssige Asche den Abkühlungsprozess des Rostes und beschädigt ihn dadurch. Wenn die Asche über einen längeren Zeitraum in der Aschelade verbleibt, führt dies zu chemischer Korrosion der Aschelade.

Löschung des Einsatzes bei einem Schornsteinbrand und einer Störung der Feuerstätte

Bei der Verbrennung von langsam brennendem und sehr feuchtem Holz entstehen im Übermaß organische Verbrennungsprodukte (Ruß und Wasserdampf), die im Schornstein Kresot bilden und sich entzünden können. In diesem Fall kommt es zu einer schnellen Verbrennung (hohe Flamme und hohe Temperatur) im Rauchrohr - man spricht von einem Schornsteinbrand. In einem solchen Fall muss die Luftzufuhr zum Gerät unterbrochen und der Schornsteinschacht (falls vorhanden) geschlossen werden. Überprüfen Sie anschließend, ob die Tür richtig geschlossen ist, und verständigen Sie die nächste Feuerwehr.

Bei einer Störung des Kaminofens ist die Tür des Kaminofens zu öffnen, damit der Brennraum so schnell wie möglich abkühlen kann. Dazu müssen alle Fenster in dem Raum, in dem der Kaminofen aufgestellt ist, geöffnet werden. Falls erforderlich, kann das Feuer mit einem Feuerlöscher oder Sand gelöscht werden. Auf keinen Fall darf der Kaminofen mit Wasser geflutet werden. Mit besonderen

Vorsichtsmaßnahmen kann überschüssiges Brennmaterial auch in einen nicht brennbaren Behälter gefüllt und ins Freie gebracht werden.

Erkennen von Fehlern und Umgang mit ihnen

Während des Gebrauchs des Kaminofens können bestimmte Anomalien auftreten, die auf eine Fehlfunktion des Ofens hindeuten. Dies kann auf eine unsachgemäße Installation des Kaminofens, die nicht den geltenden Vorschriften oder den Bestimmungen dieser Bedienungsanleitung entspricht, oder auf äußere Ursachen wie die Umwelt zurückzuführen sein. Im Folgenden werden die häufigsten Ursachen für einen fehlerhaften Betrieb des Kaminofens sowie die Möglichkeiten zu ihrer Behebung aufgeführt.

Problem	Mögliche Ursache	Empfehlungen
Rauchrückzug in den Raum bei geöffneter Kamintür	<ul style="list-style-type: none"> - Schnelle Türfreigabe - Geschlossene Windschutzscheibe - Schlechte Raumbelüftung - Ungeeignete Rauchtchnik - Schlechter Schornsteinzug - Schlechte Wetterbedingungen 	<ul style="list-style-type: none"> - Öffnen Sie die Tür langsam - Öffnen Sie das Schiebedach - Stellen Sie sicher, dass der Raum gemäß den Anweisungen ausreichend belüftet wird. - Auftanken nach Erhalt der Zündschicht - Überprüfen Sie den Schornstein - Installieren Sie einen Abluftventilator oder verwenden Sie eine Rauchabzugshaube (z.B. Feuerwehr)
Phänomen der unzureichenden Erwärmung oder des Erlöschens des Kamins	<ul style="list-style-type: none"> - Niedriger Kraftstoffverbrauch - Zu viel Holzfeuchtigkeit - Zu geringer Schornsteinzug - Ungeeignete externe Luftzufuhr - Geschlossene Luftklappe 	<ul style="list-style-type: none"> - Beladen Sie den Kamin gemäß den Anweisungen - Verwenden Sie Holz mit einer Feuchtigkeit von bis zu 20 %. - Überprüfen Sie den Schornstein - Reinigen Sie den Kanal und das Luftzufuhrgitter - Öffnen Sie die Luftklappe
Phänomen der unzureichenden Erwärmung trotz guter Verbrennung in der Brennkammer	<ul style="list-style-type: none"> - Kalorienarmes Holz - Zu viel Feuchtigkeit im Holz, das zur Verbrennung verwendet wird - Zu zerkleinertes Holz 	<ul style="list-style-type: none"> - Verwenden Sie Holz entsprechend den Anweisungen - Verwenden Sie Holz mit einer Feuchtigkeit von bis zu 20 %. - Verwenden Sie die in der Anleitung angegebene Zange
Übermäßige Verschmutzung der Schornsteinauskleidung aus Glas	<ul style="list-style-type: none"> - Verbrennung mit niedriger Intensität - Verwendung von harzigem Nadelholz als Brennstoff - Mangel an ausreichender Verbrennungsluft 	<ul style="list-style-type: none"> - Verwenden Sie nur trockenes Holz. Einstellen der Verbrennungsluftmenge - Verwenden Sie das im Handbuch vorgesehene Holz

Die korrekte Funktion des Einsatzes kann durch atmosphärische Bedingungen (Feuchtigkeit, Nebel, Wind, Luftdruck) und manchmal durch nahe gelegene hohe Gegenstände beeinträchtigt werden.

Bei wiederkehrenden Problemen sollten Sie einen Schornsteinfeger hinzuziehen oder einen Schornsteinaufsatz (z.B. Feuerwehrschorsteinfeger) verwenden.

WARTUNG UND INSTANDHALTUNG DES KAMINOFENS

Alle Reparaturen müssen von einem qualifizierten Installateur unter Verwendung von Ersatzteilen des Herstellers des Kaminofens durchgeführt werden. Ohne schriftliche Zustimmung des Herstellers dürfen keine Änderungen am Aufbau, der Installation oder dem Betrieb des Kaminofens vorgenommen werden. Alle Wartungsarbeiten dürfen nur bei kaltem Kaminofen und mit Schutzhandschuhen durchgeführt werden. Der Kaminofen, die Rauchkanäle, das Verbindungsrohr und der Schornstein müssen regelmäßig gereinigt werden. Wenn der Kaminofen längere Zeit nicht benutzt wird, muss der Schornstein überprüft werden, da er verstopft sein kann. Zu den regelmäßigen oder geplanten Wartungsarbeiten am Kaminofen gehören:

- Ascheentfernung, Reinigung der Frontscheibe, Reinigung des Rauchrohrs;
- regelmäßige Reinigung des Feuerraums des Kaminofens (die Häufigkeit dieser Tätigkeit hängt von der Art und dem Feuchtigkeitsgehalt des verwendeten Holzes ab);
- bei regelmäßiger Nutzung des Kaminofens muss die Dichtung in der Tür vor oder nach jeder Heizsaison ausgetauscht werden;
- Reinigen Sie die Gusseisenteile mit einem Schürhaken, einem Schaber oder einer Bürste;
- Reinigen Sie die Scheibe(n) mit einem dafür vorgesehenen Reinigungsmittel (reinigen Sie nicht den Rest des Ofens). Tragen Sie die Glasreinigungsflüssigkeit nicht direkt auf die Kaminscheibe auf, sondern auf Papier oder Lappen. Die abtropfende Flüssigkeit kann zur Korrosion der Stahlteile des Kaminofens und zum Verlust der dämpfenden Wirkung der Dichtungen führen. Verwenden Sie zur Reinigung keine Scheuermittel, da diese das Glas zerkratzen. Ganz wichtig: Schützen Sie beim Reinigen des Glases die lackierten Teile und achten Sie darauf, dass die Flüssigkeit nicht auf die Dichtung tropft, da dies zu einer schnellen Abnutzung oder zum Verklumpen der Dichtung führen kann, was schließlich zum Bruch des Glases führen kann. Die allmähliche Verruung des Glases ist ein natürliches Phänomen, weshalb das Glas alle 7-11 Stunden gereinigt werden sollte, um eine dauerhafte Verschmutzung zu verhindern. Bei Kaminen mit nach oben gerichteter Tür sind zum Reinigen der Scheibe die Verschlüsse zu lösen, wie in Abb. 4-5 gezeigt;
- Die Reinigung des Rauchrohrs muss von einem Schornsteinfeger durchgeführt und im Kaminofenbuch dokumentiert werden (Reinigung des Rohrs 3 Mal pro Jahr).
- Reinigen Sie die Stahlteile des Kaminofens nur in trockenem Zustand.

ERSATZTEILE

Kratki.pl Marek Bal gewährleistet die Lieferung von Ersatzteilen während der gesamten Lebensdauer des Geräts. Zu diesem Zweck wenden Sie sich bitte an unsere Verkaufsabteilung oder an die nächstgelegene Verkaufsstelle.

GARANTIEBEDINGUNGEN

Die Verwendung des Kaminofens, die Art des Anschlusses an das Abgasrohr und die Betriebsbedingungen müssen mit dieser Anleitung übereinstimmen. Es ist verboten, den Kaminofen in irgendeiner Weise zu modifizieren oder zu verändern. Der Hersteller gewährt eine Garantie von 5 Jahren auf den ordnungsgemäßen Betrieb des Kaminofens ab dem Datum des Kaufs. Der Käufer des Kaminofens ist verpflichtet, die Bedienungsanleitung des Kaminofens und die vorliegenden Garantiebedingungen zu lesen, die zum Zeitpunkt des Kaufs auf der Garantiekarte eingetragen werden müssen. Im Falle einer Reklamation muss der Benutzer des Kaminofens die ausgefüllte Garantiekarte und den Kaufbeleg vorlegen. Reklamationen können über das Formular auf der Website unter „Wissen und Hilfe“ oder per E-Mail an reklamacje@kratki.com eingereicht werden. Die Vorlage der oben genannten Unterlagen ist für die Bearbeitung von Reklamationen erforderlich. Die Reklamationen werden innerhalb von 45 Tagen nach ihrer Einreichung bearbeitet. Jegliche Änderungen, Modifikationen oder strukturelle Veränderungen an der Patrone führen zum sofortigen Erlöschen der Herstellergarantie.

Im Falle der Nichtübereinstimmung der verkauften Sache mit dem Vertrag stehen dem Käufer Rechtsmittel nach Wahl und auf Kosten des Verkäufers zu. Diese Rechtsmittel werden durch die Garantie nicht berührt.

Die Garantie umfasst:

- reibungsloses Funktionieren der Feuerstelle;
- Bauteile aus Gusseisen;
- bewegliche Teile der Steuermechanismen;
- TERMOTEC-Keramikplatten für einen Zeitraum von 2 Jahren ab dem Zeitpunkt des Kaufs (leichte Risse, Sprünge und Besenreiser sind kein Grund für einen Austausch der Elemente, da es sich um ein natürliches Material handelt, das sich allmählich abnutzt)
- Roste und Dichtungen für einen Zeitraum von 1 Jahr ab dem Kauf des Einsatzes;
- Geruchsbeschwerden während eines Zeitraums von 6 Monaten ab dem Einbau des Einsatzes (dokumentiert durch einen Eintrag in der Garantiekarte).

Die Garantie deckt nicht ab:

- Hitzebeständige Keramik (Glaser, temperaturbeständig bis zu 600°C). Alle Mängel, einschließlich Rußflecken oder Verbrennungen, die durch die Verwendung von nicht zugelassenen Brennstoffen verursacht werden, Verfärbungen, Anlaufen und andere Veränderungen, die durch Überhitzung entstehen;
- alle Mängel, die auf die Nichteinhaltung der Betriebsanleitung zurückzuführen sind, insbesondere in Bezug auf den verwendeten Brennstoff und die Feueranzünder;
- alle Mängel, die während des Transports vom Händler zum Käufer auftreten;
- alle Mängel, die bei der Installation, dem Einbau und der Inbetriebnahme des Kaminofens auftreten;
- jeder Fehler, der bei der Installation, Aufstellung und Inbetriebnahme des Kaminofens auftritt; Beanstandungen, die auf eine falsche Produktwahl zurückzuführen sind (Installation eines Geräts mit zu geringer oder zu hoher Leistung im Verhältnis zum Bedarf);
- Schäden, die auf eine Überhitzung des Kaminofens zurückzuführen sind (durch eine Verwendung des Kaminofens, die nicht den Bestimmungen der Bedienungsanleitung entspricht).

Die Garantie verlängert sich um den Zeitraum zwischen dem Datum der Reklamation und dem Datum der Mitteilung an den Käufer, dass die Reparatur durchgeführt wurde. Dieser Zeitraum wird auf dem Garantieschein bestätigt.

Bei Schäden, die durch unsachgemäße Handhabung, Lagerung, mangelhafte Wartung, Nichteinhaltung der in der Gebrauchsanweisung und in der Bedienungsanleitung angegebenen Bedingungen sowie durch andere, nicht vom Hersteller zu vertretende Ursachen verursacht wurden, erlischt die Garantie, wenn die Schäden zu einer Veränderung der Qualität des Kaminofens beigetragen haben. Es ist verboten, nasses Holz zu verbrennen. Bei der Erwärmung und Abkühlung des Kaminofens dehnt sich dieser aus und kann knistern; dies ist ein natürliches Phänomen und stellt keinen Reklamationsgrund dar.

Achtung

Die Verwendung von Kohle als Brennstoff ist in allen Einsätzen aus unserer Produktion verboten. Die Verwendung von Kohle führt immer zum Erlöschen der Garantie für den Kamin. Wenn der Kunde einen Mangel im Rahmen der Garantie meldet, muss er immer eine Erklärung unterschreiben, dass er keine Kohle oder andere verbotene Brennstoffe in unserem Kaminofen verwendet hat. Besteht der Verdacht, dass solche Brennstoffe verwendet wurden, wird die Feuerstelle von einem Sachverständigen auf das Vorhandensein verbotener Stoffe untersucht. Wird bei dieser Analyse die Verwendung verbotener Brennstoffe festgestellt, verliert der Kunde alle Gewährleistungsrechte und muss alle mit der Reklamation verbundenen Kosten (einschließlich der Kosten für die Sachverständigenprüfung) tragen.

GARANTIEKARTE	
Art des Geräts:	Stempel und Unterschrift des Verkäufers:
Ein Modell des Geräts:	
Seriennummer des Geräts:	Datum des Verkaufs:
Installationsdatum:	Stempel und Unterschrift des Verkäufers:

Um die Qualität seiner Produkte ständig zu verbessern, behält sich Kratki.pl Marek Bal das Recht vor, die Ausrüstung ohne vorherige Ankündigung zu ändern.

Die oben genannten Garantiebestimmungen setzen die Rechte des Verbrauchers bei Vertragswidrigkeit der Waren, die sich aus den Bestimmungen des Gesetzes ergeben, in keiner Weise aus, beschränken oder schließen sie aus. vom 27. Juli 2002 über besondere Bedingungen für Verbraucherverkäufe.



EAC

Для УСТАНОВКИ: Оставьте руководство с устройством.

КОНСУМЕР: Оставьте это руководство для дальнейшего использования.

Этот документ является частью устройства. Данное руководство, включая все фотографии, иллюстрации и товарные знаки, защищено авторским правом. Изготовитель оставляет за собой право вносить исправления и дополнения в данное руководство без обязательства информировать об этом кому угодно. Любая дополнительная информация доступна по адресу www.kratki.com.

ВВЕДЕНИЕ

Спасибо, что доверились нам и выбрали наше устройство. Наш камин был сделан с учетом вашей безопасности и комфорта. Мы убеждены в том, что обязательство, которое было взято на себя в процессе проектирования и производства камина отразится удовлетворением сделанным выбором. Пожалуйста, внимательно прочитайте все главы этого руководства, прежде чем начать установку и использование. Если у вас есть вопросы или сомнения, пожалуйста, свяжитесь с нашим техническим отделом. Вся дополнительная информация доступна на сайте www.kratki.com.

Примечание

Требования к условиям эксплуатации и установке печей, таких как камин, содержатся в стандартах и правилах, действующих в каждой стране. Эти национальные и местные нормы должны соблюдаться! Запрещается вносить какие-либо изменения в конструкцию прибора. Компания Kratki.pl Marek Bal не несет ответственности за ущерб, возникший в результате неправильной установки или использования печи-камина. Каминные вставки с воздушным отоплением Kratki.pl Marek Bal представляют собой конвективные отопительные приборы, относящиеся к категории стационарных каминов с ручной подачей топлива и запирающимися дверцами для сжигания. Эти каминные предназначены для установки в корпусе или встраивания в стенную нишу и подходят для сжигания топлива из твердых пород древесины. Наши каминные вставки соответствуют стандарту PN-EN13229:2002+A1:2005+A2:2006 и имеют маркировку CE. Во избежание пожарной опасности каминную топку следует устанавливать в соответствии с местными строительными нормами и правилами, а также с техническими указаниями, приведенными в данном руководстве. Проектирование установки и монтаж каминной печи должны выполняться профессионалом или квалифицированным специалистом. Перед вводом прибора в эксплуатацию необходимо провести техническое обследование, включающее заключение трубочиста и специалиста по противопожарной защите.

ВЫБОР ТОПЛИВА

Производитель допускает использование только поленьев из твердых пород древесины, таких как бук, граб, дуб, ольха, береза и ясень. Предполагается, что 1 кг древесины с влажностью до 20% дает 3 кВт мощности. Влажность древесины, используемой для растопки прибора, не должна превышать 20%. Использование поленьев с большей влажностью может привести к тому, что печь не достигнет заявленных производителем технических параметров. Не рекомендуется использовать для растопки печи поленья хвойных пород или лапник, так как они будут вызывать интенсивное горение печи, что приведет к необходимости более частой очистки печи и дымовой трубы. Не сжигайте минеральное сырье (например, уголь), тропическую древесину (например, красное дерево), древесную кору, химические продукты или жидкости, такие как масло, спирт, бензин, нафталин, ламинированные плиты, пропитанную или спрессованную древесину, скрепленную клеем, мусор или другие отходы.

УСТАНОВКА КАМИННОЙ ПЛИТЫ

Установка каминной печи должна производиться в соответствии с положениями действующих стандартов, строительных норм и правил и норм пожарной безопасности, действующих в данной местности. Более подробные положения, касающиеся конструктивной безопасности, пожарной безопасности и безопасности эксплуатации, см. в действующих строительных нормах и правилах, действующих в вашей стране. Монтаж и ввод в эксплуатацию каминной печи должен выполняться монтажником, имеющим соответствующую квалификацию и опыт работы в данной области. Монтажник должен подтвердить в гарантийном талоне правильность выполнения монтажных работ, поставив свою подпись и печать. В случае несоблюдения этого требования покупатель теряет право на предъявление гарантийных требований к производителю каминной печи.

Подготовка к сборке

Каминная печь поставляется готовой к установке. После распаковки устройства проверьте его комплектность и убедитесь, что компоненты набора не были повреждены при транспортировке. Для выбранной вами каминной топкой установите дефлектор, ручку, ручку воздушной заслонки и ручку-шток для регулировки дымовой заслонки (стекла).

Во вставках гильотинного типа необходимо дополнительно снять винты, фиксирующие противовесы. В зависимости от модели проверьте следующее

- механизм регулировки тяги дымохода (дымовая заслонка),
- механизм регулировки подачи воздуха в камеру сгорания (зольный ящик, воздушная заслонка),
- механизм блокировки передней дверцы (направляющие, петли, ручка),
- правильность установки зольника/золоприемника и колосниковой решетки,
- состояние стекла и уплотнительного шнура топочной дверцы,
- состояние керамического покрытия топки (отдельные каминные).

Проверка должна проводиться в присутствии монтажника. Если вы заметили какие-либо дефекты или недостатки, обратитесь в сервисную службу. Перед началом монтажа каминной топкой необходимо осмотреть и проверить технические параметры и состояние дымовой трубы (герметичность, герметичность). Каминная топка может быть установлена, если заключение эксперта по дымовой трубе подтверждает комплектность прибора и правильность работы всех вышеперечисленных механизмов.

Расположение каминной печи и подключение к дымоходу

Каминная топка должна быть установлена на негорючую поверхность толщиной не менее 30 см, а пол рядом с дверцей камина должен быть защищен полосой негорючего материала шириной не менее 50 см. Безопасное расстояние горючих элементов от стекла должно составлять мин. 150 см (рис. 1 б). Перед установкой каминной топкой необходимо также проверить механическую прочность основания, на котором будет размещена каминная топка, с учетом суммарной массы каминной топкой и ее облицовки.

Прибор должен располагаться как можно ближе к дымовой трубе. При перемещении каминной печи не беритесь за ручку, так как это может привести к ее повреждению. Прибор должен располагаться на безопасном расстоянии от легковоспламеняющихся продуктов. Дымовая труба, к которой подсоединена каминная печь, должна быть герметичной, гладкой и изготовленной из материалов с низкой теплопроводностью. Соединение дымохода с каминной печью должно быть выполнено из негорючих материалов, устойчивых к окислению (эмалированная или стальная дымовая труба).

Возможно подключение к общему дымоходу.

При подключении к общему дымоходу дверца должна быть всегда закрыта. Давление в дымоходе должно составлять 12 Па.

Схема примера установки и подключения к дымоходу приведена на рис. 1 а) (1 - каминная топка, 2 - внутренняя часть облицовки, 3 - декомпрессионная камера, 4 - канал для забора наружного воздуха, 5 - забор наружного воздуха, 6 - дымоход, 7 - соединитель, 8 - вентиляционная решетка, выход, 9 - вентиляционная решетка, вход, 10 - слой негорючего материала).

Прибор должен быть подключен к дымовой трубе с тягой 12 +- 2 Па. Если дымовая труба дает плохую тягу, следует подумать о прокладке новых дымоходов. Важно также, чтобы дымоход не создавал чрезмерной тяги, в этом случае в дымоход следует установить стабилизатор тяги. В качестве альтернативы можно использовать специальные оконечные трубы с вытяжным вентилятором, регулирующим тягу, или другие кожухи для дымохода (например, противопожарный). Проверку дымовой трубы должен проводить мастер-трубочист.

Помещение, в котором устанавливается печь, должно иметь объем, полученный из соотношения 4 м³ х 1 кВт номинальной тепловой мощности печи, но не менее 30 м³. Кроме того, оно

должно иметь эффективную систему вентиляции и обеспечивать необходимое количество воздуха, требуемое для правильной работы печи. Считается, что для сжигания 1 кг дров в закрытой каминной топке требуется около 8 м³ воздуха. В помещении, где будет установлена каминная печь, забирающая воздух из помещения, не должно быть вытяжных устройств и других приборов с горением. В помещениях с механической вентиляцией или очень плотными оконными рамами необходимо использовать индивидуальный забор воздуха в камеру сгорания каминной печи. Лучше всего для этой цели использовать забор свежего воздуха снаружи. В случае чугунных вставок с дополнительным воздухозаборником система воздухозабора также должна быть оснащена заслонкой, чтобы в помещении не снижалась температура, когда камин не используется. Воздухозаборник для подачи воздуха на горение должен быть выбран таким образом, чтобы он не мог засориться. Во вставках с герметичными камерами сгорания серий NB, MB, NADIA, VN, LUCY, ZIBI используется воздухозаборный патрубок. Эффективное сгорание гарантируется только при наличии внешнего воздухозаборного патрубка. Отсутствие такого соединения может привести к неэффективному горению и загрязнению окон. Камин не должен подвергаться воздействию сырости. Если каминная печь устанавливается во время строительных или отделочных работ, следует позаботиться о том, чтобы она не подвергалась воздействию сырости во время проведения влажных работ, например, оштукатуривания или обшивки гипсокартоном. Если каминная печь устанавливается во время строительных и отделочных работ, следует позаботиться о том, чтобы защитить ее от сырости, связанной с проведением влажных работ, например, штукатурных, шпаклевочных и т.п. В этом случае также следует обратить особое внимание на тип используемого топлива, чтобы в каминной печи не сжигался строительный мусор или материалы, отличные от рекомендованных.

Конструкция облицовки каминной печи

Облицовка должна быть сконструирована таким образом, чтобы каминная топка не была к ней постоянно прикреплена, с возможностью монтажа и демонтажа без повреждений. Облицовка должна обеспечивать легкий доступ для осмотра дымового патрубка, работы стекла или регулятора тяги (если они установлены). Для конструкции должны использоваться негорючие и теплоизоляционные материалы, например: минеральная вата с алюминиевой оболочкой, керамическое волокно, листы, армированные стекловолокном, алюминиевая оболочка. Расстояние между изоляцией и стенками каминной топки должно составлять 8 - 12 см. Расстояние между каркасом камина и облицовкой должно быть не менее 5 мм (деформационный шов изолировать не нужно). Облицовка должна обеспечивать доступ воздуха, необходимого для горения и вентиляции каминной топки, с помощью соответствующих решеток, выбранных в зависимости от мощности устройства. В нижней части облицовки каминной топки следует установить воздухозаборную решетку, чтобы обеспечить доступ воздуха к облицовке (40-60 см² / 1 кВт). Для обеспечения нормального отвода горячего воздуха из кожуха в нем должна быть установлена решетка для выхода воздуха. Минимальная активная площадь решеток выбирается в зависимости от мощности вставки: 50-70 см² на 1 кВт. Внутри кожуха достигаются очень высокие температуры, поэтому в кожухе на расстоянии около 40 см от потолка должна быть установлена декомпрессионная полка. Это предотвращает нагрев потолка в помещении, потери тепла и обуславливает необходимость установки под ним на соответствующей высоте выпускных решеток для отвода тепла из камеры над камином. Декомпрессионные решетки устанавливаются поочередно с двух сторон облицовки, например, выше и ниже над декомпрессионной полкой. Размер решеток и их активная площадь не имеют значения.

Примечание Из-за высоких температур в облицовке каминной топки решетки в кожухе и сверху для распределения воздуха в доме должны быть выполнены из металла. В каминном кожухе устанавливаются только решетки без жалюзи.

ЭКСПЛУАТАЦИЯ КАМИННОЙ ТОПКИ

Когда каминная печь холодная, все заслонки должны быть закрыты, чтобы помещение, в котором установлена каминная печь, не теряло тепло, когда камин не используется. Закрытые заслонки также предотвращают образование конденсата на нижних частях каминной топки, особенно на подоконниках. Не используйте каминную топку в незакрытом виде, за исключением пробного освещения. Каминные топки BASIA и MILA должны быть оборудованы ручным или автоматическим дымовым клапаном на входе. Для приобретения совместимой заслонки обратитесь в отдел продаж Kratki.pl Marek Bal.

Внимание При горении каминная печь сильно нагревается. Во время всех операций по обращению с каминной печью и ее эксплуатации помните, что ее части могут быть горячими, поэтому используйте защитные перчатки. Не оставляйте вблизи каминной печи легковоспламеняющиеся материалы, не тушите огонь в топке водой и не эксплуатируйте каминную печь с разбитым стеклом.

Безопасное расстояние между горячими частями и стеклом составляет мин. 1,5 м. Дети или другие лица, находящиеся поблизости

Если каминная топка оборудована топкой с водой или разбитым стеклом, то стекло должно находиться на расстоянии не менее 1,5 м от топки. Если каминная топка оснащена колосниковой решеткой и зольником, запрещается эксплуатировать прибор без этих деталей.

Первоначальный запуск

Первый запуск каминной печи должен производить специалист, имеющий соответствующую квалификацию. Перед тем как зажечь каминную печь, необходимо удалить все наклейки со стекла и пенопласта, защищающего топку. Первые несколько зажжений следует провести до выполнения облицовки, чтобы проверить работу всех органов управления и других движущихся частей печи.

При первом зажигании наблюдается явление затвердевания краски, сопровождающееся характерным запахом и выделением дыма на поверхности каминной топки. В течение первых нескольких операций от каминной печи может также исходить запах эмали, силиконового герметика или других материалов, использованных в конструкции. Это нормально и исчезнет после нескольких задымлений. Первые операции с каминной топкой должны проводиться в хорошо проветриваемом помещении. В течение первых двух недель эксплуатации эксплуатируйте только что установленную каминную печь примерно на 30% от номинальной мощности, постепенно повышая температуру. Такая эксплуатация печи позволяет постепенно снимать внутренние напряжения, предотвращая возникновение тепловых ударов. Это очень сильно влияет на последующую долговечность вставки.

Освещение в каминной вставке

Единственный правильный и рекомендуемый способ зажигания каминной топки - сверху. Чтобы зажечь огонь в каминной топке, откройте все заслонки и воздушные клапаны, а затем с помощью ручки откройте дверцу каминной топки. Сначала в центре топки чередуются поленья (не более трех слоев поленьев диаметром примерно 10 - 13 см). Более мелкие поленья (диаметром около 2 - 5 см) укладываются поверх поленьев так, чтобы между ними был свободный поток воздуха. Сверху должны быть уложены зажигалки. Запрещается использовать для растопки другие материалы, кроме тех, что указаны в инструкции по эксплуатации. Не используйте для растопки легковоспламеняющиеся химические продукты, такие как масло, бензин, растворители и т.п. Растопка должна быть зажжена, а дверца закрыта. Разжигание может занять от нескольких до нескольких минут. Если тяга в дымоходе недостаточна, на начальном этапе розжига разблокируйте дверцу каминной печи, распахнув ее настежь. Если каминная топка не

оборудована притоком воздуха извне, то целесообразно открыть окно в помещении, где находится устройство. Способ открывания и закрывания дверцы каминной топki показан на рис. 2. а) и б) каминные топki с дверцами, открывающимися вбок; с) и d) каминные топki с дверцами, открывающимися вверх (перед открыванием необходимо разблокировать замок(и)).

Заправка и контроль сгорания топлива

После того как огонь разожжен, дождитесь образования слоя углей, а затем заполните топку вставки дровами, располагая их таким образом, чтобы достаточно заполнить топку. Рассчитайте массу загрузки, исходя из мощности печи. Принято считать, что 1 кг дров влажностью до 20% дает мощность 3 кВт. При заправке следует руководствоваться принципом: фронтальную дверцу открывать медленно, одновременно открывая стекло, если печь им оборудована. После зажигания топлива закройте воздушную заслонку, чтобы процесс горения не был слишком быстрым. Перед тем как закрыть воздушную заслонку, убедитесь, что топливо горит с достаточной интенсивностью, чтобы огонь не погас из-за уменьшения потока воздуха. Если каминная печь оборудована стеклянной заслонкой, закройте ее на этой фазе горения. Передняя дверца каминной печи во время горения должна быть закрыта. В заключительной фазе цикла горения воздушная заслонка должна быть открыта на 100%, чтобы дать возможность сгореть остаткам топлива. Повторная загрузка должна производиться только тогда, когда в топке остается только слой тлеющих углей. Интенсивность горения топлива в каминной топке необходимо регулировать, так как длительное поддержание максимальной температуры горения может привести к перегреву чувствительных деталей и их повреждению. Управление процессом горения также снижает расход топлива, так как удлиняет цикл горения и обеспечивает оптимальное использование энергии. Принцип действия всех заслонок, используемых в каминных печах различных серий, показан на рис. 3 (А - воздушная заслонка, В - заслонка воздушной завесы, С - заслонка вторичного воздуха, D - вал, 1 - открытое положение, 2 - закрытое положение).

Удаление золы / Осторожно

Удаляйте золу из камина только после того, как он остынет. Обратите внимание, что зола, скопившаяся в камере сгорания, может оставаться горячей даже через несколько часов после того, как камин будет потушен. При выполнении этой операции используйте защитные перчатки. При опорожнении каминной топki удалите накопившуюся золу металлическим совком в негорючую емкость. Если каминная топка оборудована зольником, опорожняйте его, используя защитные перчатки. Если каминная топка оснащена колосниковой решеткой, опорожняйте ее в защитных перчатках.

Кроме того, в приборах с колосниковой решеткой избыток золы ограничивает процесс охлаждения решетки и, как следствие, приводит к ее повреждению. Кроме того, длительное пребывание золы в зольном ящике приводит к химической коррозии зольника.

Тушение вставки в случае возгорания дымохода и неисправности камина

При медленном горении и высокой влажности древесины органические продукты сгорания (сажа и водяной пар) образуются в избытке, образуя в дымоходе креозот, который может воспламениться. В этом случае в дымовой трубе происходит быстрое горение (высокое пламя и высокая температура) - так называемый пожар в дымоходе. В этом случае необходимо перекрыть подачу воздуха к прибору и закрыть дымоходную шахту (если она имеется). Затем проверьте, правильно ли закрыта дверца, и сообщите в ближайшую пожарную службу.

В случае неисправности каминной печи следует открыть дверцу печи, чтобы камера сгорания как можно быстрее остыла. Эту операцию необходимо выполнять, открыв все окна в помещении, где установлена каминная печь. При необходимости огонь можно потушить огнетушителем или песком. Ни в коем случае нельзя заливать каминную печь водой. При необходимости огонь

можно потушить огнетушителем или песком.

Распознавание дефектов и способы их устранения

В процессе эксплуатации каминной печи могут возникнуть определенные аномалии, свидетельствующие о неисправности печи. Это может быть связано как с неправильной установкой каминной печи без соблюдения действующих норм и правил или положений данной инструкции, так и с внешними причинами, например, с окружающей средой. Ниже перечислены наиболее распространенные причины неправильной работы каминной печи и способы их устранения.

Проблема	Возможная причина	Рекомендации
Дым отступает в комнату с открытой каминной дверью.	<ul style="list-style-type: none"> - Быстрое открытие двери - Закрытое лобовое стекло - Плохая вентиляция помещения - неуместный метод курения - Бедная тяга дымохода - Плохие погодные условия 	<ul style="list-style-type: none"> - Откройте дверь медленно - Откройте люк на крыше - Убедитесь в том, что помещение хорошо проветривается в соответствии с инструкциями. - Рефеллят после получения слоя зажигания - Проверь дымовую трубу - Установить вытяжной вентилятор или использовать дымовой капот (например, пожарный).
Феномен недостаточного отопления или тушения камина	<ul style="list-style-type: none"> - Низкий расход топлива - Слишком высокая влажность древесины - Слишком маленькая тяга дымохода - ненадлежащее наружное приточное освещение - Закрытый воздушный клапан 	<ul style="list-style-type: none"> - Загрузить камин в соответствии с инструкцией - Использовать древесину с влажностью до 20% - Проверь дымовую трубу - Очистите воздуховод и приточную решетку. - Откройте воздушную заслонку
Феномен недостаточного нагревания, несмотря на хорошее сгорание в камере сгорания	<ul style="list-style-type: none"> - низкокалорийная древесина - Слишком много влаги в древесине, используемой для горения - Слишком измельчённая древесина 	<ul style="list-style-type: none"> - Использовать древесину в соответствии с инструкциями - Использовать древесину с влажностью до 20% - Используйте плоскогубцы, указанные в инструкции
Чрезмерное загрязнение стекла дымоходной трубы	<ul style="list-style-type: none"> - Низкоинтенсивное горение - Использование хвойных смолистых пород древесины в качестве топлива - Отсутствие достаточного количества воздуха для горения 	<ul style="list-style-type: none"> - Используйте только сухую древесину. - Отрегулировать количество воздуха для горения - Используйте древесину, указанную в руководстве

Корректной работе вставки могут мешать атмосферные условия (влажность, туман, ветер, атмосферное давление), а иногда и близко расположенные высокие предметы. В случае повторяющихся проблем обратитесь к специалисту по очистке дымоходов или используйте колпак для дымохода (например, пожарный).

ОБСЛУЖИВАНИЕ И УХОД ЗА КАМИННОЙ ТОПКОЙ

Все ремонтные работы должны выполняться квалифицированным специалистом и с использованием запасных частей изготовителя картриджа. Запрещается вносить изменения в конструкцию, монтаж и эксплуатацию каминной печи без письменного разрешения производителя. Все операции по техническому обслуживанию разрешается выполнять только в холодном состоянии каминной печи, используя защитные перчатки. Каминную печь, дымовые каналы, соединительную трубу и дымоход необходимо регулярно чистить. Если каминная печь не используется в течение длительного времени, необходимо проверить дымоход, так как он может быть засорен. Периодическое или плановое обслуживание каминной печи включает в себя:

- удаление золы, очистка переднего стекла, очистка дымовой трубы;
- периодически чистить топку каминной печи (частота проведения этого мероприятия зависит от вида и влажности используемых дров);
- при регулярном использовании каминной печи необходимо заменять уплотнение в дверце перед началом или после окончания каждого отопительного сезона;
- для очистки чугунных деталей используйте кочергу, скребок или щетку;
- очищать стекло (стекла) с помощью предназначенного для этого чистящего средства (остальные части печи не очищать). Наносите жидкость для очистки стекол не непосредственно на стекло камина, а на бумагу или ткань. Капающая жидкость может привести к коррозии стальных деталей каминной печи и потере демпфирующего эффекта уплотнений. Не используйте для очистки абразивные средства, так как это приведет к появлению царапин на стекле. Очень важно - при очистке стекла защищать окрашенные детали и следить за тем, чтобы жидкость не попадала на прокладку, так как это может привести к быстрому износу или затвердеванию прокладки, что в конечном итоге может привести к разрушению стекла. Постепенное образование копоти на стекле - естественное явление, поэтому для предотвращения постоянного загрязнения стекла его следует очищать каждые 7-11 часов. В каминах с дверцами, направленными вверх, для очистки стекла необходимо освободить фиксаторы, как показано на рис. 4-5;
- чистка дымовой трубы должна производиться трубочистом и фиксироваться в журнале каминной печи (чистка трубы 3 раза в год).
- чистить стальные детали каминной печи только в сухом виде

ЗАПАСНЫЕ ЧАСТИ

Компания Kratki.pl Marek Val гарантирует поставку запасных частей в течение всего срока службы прибора. Для этого необходимо обратиться в наш отдел продаж или в ближайшую торговую точку.

УСЛОВИЯ ГАРАНТИИ

Использование каминной печи, способ подключения к дымовой трубе и условия эксплуатации должны соответствовать данной инструкции. Запрещается вносить какие-либо изменения или модификации в каминную печь. Производитель дает 5-летнюю гарантию на исправную работу каминной печи с момента ее приобретения. Покупатель каминной печи должен ознакомиться с инструкцией по эксплуатации каминной печи и настоящими условиями гарантии, которые должны быть занесены в гарантийный талон в момент покупки. В случае предъявления претензии пользователь каминной печи должен предъявить заполненный гарантийный талон и доказательство покупки. Претензии можно предъявить через форму на сайте в разделе „знания и помощь” или по электронной почте reklamacje@kratki.com. Предоставление вышеуказанных документов необходимо для рассмотрения любых претензий. Претензии рассматриваются в течение 45 дней с момента их предъявления. Любые переделки, модификации или конструктивные изменения картриджа приводят к немедленному аннулированию гарантии

производителя.

В случае несоответствия проданного товара условиям договора покупатель имеет право по своему усмотрению и за свой счет прибегнуть к средствам правовой защиты. Гарантия на эти средства защиты не распространяется.

Гарантия распространяется на:

- бесперебойное функционирование камина;
- чугунные детали;
- подвижные части механизмов управления;
- керамические панели TERMOTEC в течение 2 лет с момента приобретения (незначительные трещины, изломы и прожилки не являются основанием для замены элементов, так как это натуральный материал, который постепенно изнашивается)
- решетки и уплотнения - в течение 1 года с момента приобретения вставки;
- рекламации по запаху в течение 6 месяцев с момента установки вставки (подтверждается записью в гарантийном талоне).

Гарантия не распространяется на:

- Термостойкая керамика (глазурь, устойчивая к температурам до 600°C). Все дефекты, включая окрашивание или прогорание сажи в результате использования не разрешенного топлива, обесцвечивание, потускнение и другие изменения, вызванные тепловой перегрузкой;
- все дефекты, возникшие в результате несоблюдения инструкции по эксплуатации, в частности, в отношении используемого топлива и зажигалок;
- любые дефекты, возникшие во время транспортировки от дистрибьютора к покупателю;
- любые дефекты, возникшие при установке, монтаже и вводе в эксплуатацию каминной печи;
- любые неисправности, возникшие в процессе монтажа, установки и ввода в эксплуатацию каминной печи; рекламации, связанные с неправильным выбором изделия (установка прибора со слишком малой или слишком большой мощностью по сравнению с потребностью);
- ущерб, возникший в результате тепловой перегрузки каминной печи (в результате использования каминной печи, не соответствующего положениям инструкции по эксплуатации).

Гарантия продлевается на период с даты рекламации до даты уведомления покупателя о выполнении ремонта. Этот срок подтверждается в гарантийном талоне.

Повреждения, возникшие в результате неправильного обращения, хранения, некачественного обслуживания, несоблюдения условий, указанных в руководстве по эксплуатации и в инструкции по эксплуатации, а также по другим причинам, не зависящим от производителя, аннулируют гарантию, если повреждения способствовали изменению качества каминной топки. Запрещается сжигать влажные дрова. При нагревании и остывании каминной печи происходит ее расширение, и она может потрескивать; это естественное явление и не является основанием для рекламации.

Внимание

Использование угля в качестве топлива запрещено во всех вставках нашего производства. Использование угля всегда аннулирует гарантию на камин. Если клиент заявляет о дефекте по гарантии, он должен обязательно подписать заявление о том, что он не использовал уголь или другие запрещенные виды топлива в нашей каминной топке. При подозрении на использование таких видов топлива камин будет подвергнут экспертному анализу на наличие запрещенных веществ. Если такая проверка подтверждает использование запрещенных видов топлива, клиент теряет все гарантийные права и должен оплатить все расходы, связанные с рекламацией (включая расходы на проведение экспертизы)..

ГАРАНТИЙНАЯ КАРТОЧКА	
Тип устройства:	Печать и подпись продавца:
Модель устройства:	
Серийный номер устройства:	Дата продажи:
	Печать и подпись продавца:
Дата установки:	

В целях постоянного улучшения качества своей продукции Kratki.pl Marek Bal оставляет за собой право вносить изменения в оборудование без предварительного уведомления.

Вышеуказанные гарантийные положения никоим образом не приостанавливают, не ограничивают и не исключают права потребителя за несоответствие товара договору, вытекающие из положений Закона. от 27 июля 2002 года об особых условиях потребительских продаж.

**EAC**

Pour l'INSTALLATEUR : Laissez le manuel avec l'appareil.

CONSOMMATEUR : Conservez ce manuel pour vous y référer ultérieurement.

Ce document fait partie de l'appareil. Ce manuel, y compris toutes les photographies, illustrations et marques déposées, est protégé par le droit d'auteur. Le fabricant se réserve le droit d'apporter des corrections et des modifications au présent manuel sans obligation d'informer à ce sujet à quiconque. Toute information complémentaire est disponible sur le site www.kratki.com.

INTRODUCTION

Merci de nous avoir fait confiance et d'avoir choisi notre appareil. Notre cheminée a été fabriquée en pensant à votre sécurité et à votre confort. Nous sommes convaincus que l'engagement qui a été pris dans la conception et le processus de production du foyer se traduira par la satisfaction du choix fait. Veuillez lire attentivement tous les chapitres de ce manuel avant de commencer l'installation et l'utilisation. Si vous avez des questions ou des doutes, veuillez contacter notre service technique. Toutes les informations complémentaires sont disponibles sur le site www.kratki.com.

Note

Les exigences relatives aux conditions et à l'installation des poêles, tels que les cheminées, figurent dans les normes et réglementations en vigueur dans chaque pays. Ces réglementations nationales et locales doivent être respectées ! Il est interdit d'apporter des modifications

dans la construction de l'appareil. Kratki.pl Marek Bal ne peut être tenu responsable des dommages résultant d'une installation ou d'une utilisation incorrecte du poêle-cheminée.

Les inserts de cheminée à air chaud Kratki.pl Marek Bal sont des appareils de chauffage à convection classés comme foyers fixes avec alimentation manuelle en combustible et portes de combustion verrouillables.

Ces foyers sont conçus pour être fermés ou encastrés dans une niche murale et conviennent à la combustion de bois dur. Nos inserts de cheminée sont conformes à la norme PN-EN13229:2002+A-1:2005+A2:2006 et sont marqués CE. Pour éviter tout risque d'incendie, le poêle-cheminée doit être installé conformément aux réglementations locales en matière de construction et aux instructions techniques données dans le présent manuel. La conception de l'installation et l'installation du poêle-cheminée doivent être effectuées par un professionnel ou une personne qualifiée. Avant la mise en service de l'appareil, un rapport d'inspection technique doit être établi, comprenant l'avis du ramoneur et de l'expert en protection contre les incendies.

LE CHOIX DU COMBUSTIBLE

Le fabricant n'autorise que l'utilisation de bûches de bois dur comme le hêtre, le charme, le chêne, l'aune, le bouleau et le frêne. On considère que 1 kg de bois avec un taux d'humidité inférieur ou égal à 20 % produit une puissance de 3 kW. Le taux d'humidité du bois utilisé pour alimenter l'appareil ne doit pas dépasser 20 %. L'utilisation de bûches ayant un taux d'humidité plus élevé peut faire en sorte que le poêle n'atteigne pas les paramètres techniques déclarés par le fabricant. Il est déconseillé d'utiliser des bûches de conifères ou du bois de chaume pour alimenter l'appareil, car ils provoquent une combustion intense qui nécessite un nettoyage plus fréquent de l'appareil et du tuyau d'évacuation des fumées. Ne pas brûler de minéraux (charbon, par exemple), de bois tropicaux (acajou, par exemple), d'écorces de bois, de produits chimiques ou de liquides tels que l'huile, l'alcool, l'essence, le naphthalène, de panneaux stratifiés, de bois imprégné ou compressé lié par de la colle, de déchets ou d'autres rebuts.

L'INSTALLATION DU POÊLE DE CHEMINÉE

L'installation du poêle-cheminée doit être effectuée conformément aux dispositions des normes applicables, des règles de construction et des normes de sécurité incendie en vigueur dans cette région. Pour des dispositions plus détaillées concernant la sécurité structurelle, la sécurité incendie et la sécurité opérationnelle, veuillez vous référer aux réglementations et règles de construction en vigueur dans votre pays. L'installation et la mise en service du poêle-cheminée doivent être effectuées par un installateur qualifié et expérimenté dans ce domaine.

L'installateur doit certifier dans la carte de garantie que les travaux d'installation ont été effectués correctement en signant et en apposant son cachet. Si cette exigence n'est pas respectée, l'acheteur perd le droit de faire valoir ses droits à la garantie auprès du fabricant du poêle-cheminée.

Préparation de l'assemblée

Le poêle-cheminée est livré prêt à être installé. Après avoir déballé l'appareil, vérifiez qu'il est complet et que les éléments du kit n'ont pas été endommagés pendant le transport. Pour le poêle-cheminée de votre choix, installez le déflecteur, la poignée, la poignée du registre d'air et la poignée de la tige de réglage du registre de fumée (vitre).

Dans les inserts de type guillotine, il faut en plus enlever les vis qui bloquent les contrepoids. Selon le modèle, vérifiez les points suivants

- le mécanisme de réglage du tirage de la cheminée (registre de fumée),
- le mécanisme de réglage du flux d'air dans la chambre de combustion (tiroir à cendres, registre d'air),
- le mécanisme de verrouillage de la porte avant (glissières, charnières, poignée),
- l'installation correcte du cendrier/tiroir à cendres et de la grille,
- l'état de la vitre et du cordon d'étanchéité de la porte coupe-feu,
- l'état du revêtement en céramique du foyer (foyers sélectionnés).

L'inspection doit être effectuée en présence de l'installateur. Si vous constatez des défauts ou des lacunes, veuillez contacter le service clientèle. Avant de procéder à l'installation du poêle-cheminée, le conduit de fumée doit être examiné et certifié quant à ses paramètres techniques et à son état (étanchéité, patence). Le poêle-cheminée peut être installé si un rapport d'expertise du conduit de fumée confirme que l'appareil est complet et que tous les mécanismes susmentionnés fonctionnent correctement.

Emplacement du poêle de cheminée et raccordement à la cheminée

Le poêle-cheminée doit être installé sur une surface incombustible d'au moins 30 cm d'épaisseur, et le sol à côté de la porte coupe-feu doit être protégé par une bande de matériau incombustible d'au moins 50 cm de large. La distance de sécurité entre les éléments combustibles et la vitre doit être d'au moins 150 cm (Fig. 1 b). 150 cm (Fig. 1 b). Avant d'installer le poêle-cheminée, vérifiez également la résistance mécanique de la base sur laquelle le poêle-cheminée doit être placé, en tenant compte du poids combiné du poêle-cheminée et de son revêtement.

L'appareil doit être placé le plus près possible du conduit de fumée. Lorsque vous déplacez le poêle-cheminée, ne saisissez pas la poignée, vous risqueriez de l'endommager. L'appareil doit être placé à une distance sûre de tout produit inflammable. Le conduit de fumée auquel le poêle-cheminée est raccordé doit être étanche, lisse et constitué de matériaux à faible conductivité thermique. Le raccordement entre la cheminée et le poêle-cheminée doit être réalisé en matériaux incombustibles et résistants à l'oxydation (conduit de fumée émaillé ou en acier).

Le raccordement à une cheminée commune est possible.

Lors du raccordement à une cheminée commune, la porte doit toujours être fermée. La pression de la cheminée doit être de 12 Pa.

Le schéma d'un exemple d'installation et de raccordement à la cheminée est donné dans la figure 1 a) (1 - poêle-cheminée, 2 - intérieur du revêtement, 3 - chambre de décompression, 4 - conduit d'admission d'air extérieur, 5 - admission d'air extérieur, 6 - cheminée, 7 - connecteur, 8 - grille de ventilation, sortie, 9 - grille de ventilation, entrée, 10 - couche de matériau incombustible).

L'appareil doit être raccordé à un conduit de fumée ayant un tirage de 12 +- 2 Pa. Si le tirage de la cheminée est insuffisant, il convient d'envisager la pose de nouveaux conduits. Il est également important que la cheminée ne produise pas un tirage excessif, auquel cas un stabilisateur de tirage doit être installé dans la cheminée. Il est également possible d'utiliser des embouts de cheminée spéciaux avec un ventilateur d'extraction qui régule le tirage ou d'autres capuchons de cheminée (par exemple, un pare-feu). Faites contrôler le conduit de fumée par un maître ramoneur.

La pièce dans laquelle l'appareil doit être installé doit avoir un volume résultant du rapport 4 m³ x 1 kW de puissance calorifique nominale de l'appareil, mais pas inférieure à 30 m³. En outre, elle doit disposer d'un système de ventilation efficace et fournir la quantité d'air nécessaire au bon fonctionnement du poêle. On considère qu'il faut environ 8 m³ d'air pour brûler 1 kg de bois dans un poêle-

cheminée fermé. Dans la pièce où le poêle-cheminée doit être installé, qui aspire l'air de la pièce, il ne doit pas y avoir d'unités d'extraction ou d'autres appareils avec un poêle-cheminée. Dans les pièces dotées d'une ventilation mécanique ou d'un encadrement de fenêtre très étanche, il convient d'utiliser une prise d'air individuelle pour la chambre de combustion du poêle-cheminée. Il est préférable d'utiliser une prise d'air frais provenant de l'extérieur. Dans le cas des inserts en fonte dotés d'une prise d'air optionnelle, celle-ci doit également être équipée d'un clapet afin que la pièce ne perde pas de chaleur lorsque le foyer n'est pas utilisé. La prise d'air pour l'air de combustion doit être choisie de manière à ce qu'elle ne puisse pas se boucher. Les inserts à chambre de combustion étanche des séries NB, MB, NADIA, VN, LUCY, ZIBI utilisent un raccord d'entrée d'air. Une combustion efficace n'est garantie que par un raccord d'entrée d'air externe. L'absence d'un tel raccordement peut entraîner une combustion inefficace et l'enrassement des vitres.

Le poêle-cheminée ne doit pas être exposé à l'humidité. Si l'insert de cheminée est installé pendant des travaux de construction ou de finition, il faut veiller à ce que le poêle-cheminée soit protégé contre l'humidité provenant de travaux dits humides, par exemple le plâtrage ou les plaques de plâtre. Si le poêle-cheminée est installé pendant des travaux de construction et de finition, il faut veiller à le protéger de l'humidité liée à des travaux humides tels que le plâtrage, l'enduit, le placoplâtre, etc. Dans ce cas, il convient également de prêter une attention particulière au type de combustible utilisé, afin que le poêle-cheminée ne brûle pas de déchets de construction ou d'autres matériaux que ceux qui sont recommandés.

Conception de l'habillage du poêle de cheminée

L'habillage doit être conçu de manière à ce que le poêle-cheminée n'y soit pas fixé de manière permanente, avec la possibilité de le monter et de le démonter sans dommage. L'habillage doit permettre un accès aisé pour l'inspection du conduit de fumée, le fonctionnement de la vitre ou du régulateur de tirage (s'ils sont installés). Des matériaux incombustibles et isolants doivent être utilisés pour la structure, tels que : laine minérale avec enveloppe en aluminium, fibre céramique, plaques renforcées de fibre de verre, enveloppe en aluminium. La distance entre l'isolation et les parois du poêle-cheminée doit être de 8 à 12 cm. La distance entre le cadre du foyer et le revêtement ne doit pas être inférieure à 5 mm (il n'est pas nécessaire d'isoler le joint de dilatation). L'habillage doit permettre l'accès à l'air nécessaire à la combustion et à la ventilation du poêle-cheminée, grâce à l'utilisation de grilles adéquates choisies en fonction de la puissance de l'appareil. Au bas de l'habillage du poêle-cheminée, installer une grille d'aspiration pour permettre à l'air de pénétrer dans l'habillage (40-60 cm² / 1 kW). Pour assurer une bonne évacuation de l'air chaud de la hotte, une grille de sortie d'air doit être installée dans la hotte. La surface active minimale des grilles est choisie en fonction de la puissance de l'insert : 50 à 70 cm² pour 1 kW.

Des températures très élevées étant atteintes à l'intérieur de l'enveloppe, il convient d'installer une tablette de décompression dans l'enveloppe, à une distance d'environ 40 cm du plafond. Cela permet d'éviter le réchauffement du plafond de la pièce, la perte de chaleur et nécessite l'installation de grilles de sortie en dessous à la hauteur appropriée pour émettre la chaleur de la chambre située au-dessus du foyer. Les grilles de décompression sont installées alternativement sur les deux côtés du revêtement, par exemple plus haut et plus bas au-dessus de la tablette de décompression. La taille des grilles et leur surface active ne sont pas importantes.

Note

En raison des températures élevées dans l'habillage du poêle-cheminée, les grilles dans la hotte et au sommet de la distribution d'air dans la maison doivent être en métal. Seules les grilles sans persiennes sont installées dans la hotte.

LE FONCTIONNEMENT DU POÊLE À CHEMINÉE

Lorsque le poêle-cheminée est froid, tous les registres doivent être fermés afin que la pièce dans laquelle le poêle-cheminée est installé ne perde pas de chaleur lorsque le poêle n'est pas utilisé. Les registres fermés empêchent également la formation de condensation sur les parties inférieures du poêle-cheminée, en particulier sur les rebords. Ne pas utiliser le poêle-cheminée à découvert, sauf pour des essais d'allumage. Les poêles-cheminées BASIA et MILA doivent être équipés d'un registre de fumée manuel ou automatique sur l'entrée. Pour acheter un registre compatible, contactez le service des ventes de Kratki.pl Marek Bal.

Note

Le poêle-cheminée est chaud lorsqu'il brûle. Pendant toutes les opérations de manipulation et d'utilisation du poêle-cheminée, soyez conscient que les pièces du poêle-cheminée peuvent être chaudes, utilisez donc des gants de protection. Ne laissez pas de matériaux inflammables à proximité du poêle-cheminée, n'éteignez pas le feu dans la chambre de combustion avec de l'eau et n'utilisez pas le poêle-cheminée avec une vitre cassée.

La distance de sécurité entre les parties combustibles et la vitre est de min. 1,5 m. Enfants ou autres personnes se trouvant à proximité

Si le poêle-cheminée est équipé d'un poêle à eau ou d'une vitre cassée, la vitre doit être maintenue à une distance minimale de 1,5 m du foyer. Si le poêle-cheminée est équipé d'une grille et d'un cendrier, ne pas faire fonctionner l'appareil sans ces pièces.

Premier démarrage

Le poêle-cheminée doit être mis en marche pour la première fois par un installateur qualifié. Avant d'allumer le poêle-cheminée, il faut enlever les éventuels autocollants de la vitre et de la mousse qui protège le foyer. Les premiers allumages doivent être effectués avant de procéder à l'habillage, afin de vérifier le fonctionnement de toutes les commandes et autres pièces mobiles du poêle.

Lors du premier allumage, il se produit un phénomène de durcissement de la peinture, accompagné d'une odeur caractéristique et d'un dégagement de fumée à la surface du poêle-cheminée. Pendant les premières opérations, le poêle-cheminée peut également dégager une odeur d'émail, de mastic de silicone ou d'autres matériaux utilisés dans la construction. Ce phénomène est normal et disparaît après quelques fumées. Les premières opérations dans le poêle-cheminée doivent être effectuées dans une pièce bien ventilée. Pendant les deux premières semaines d'utilisation, faites fonctionner le poêle-cheminée nouvellement installé à environ 30 % de sa puissance nominale, en augmentant progressivement la température. Ce mode de fonctionnement du poêle-cheminée permet d'éliminer progressivement les tensions internes et d'éviter les chocs thermiques. Cela a un impact très important sur la durabilité ultérieure de l'insert.

Le feu dans le poêle de la cheminée

La seule façon correcte et recommandée d'allumer un poêle-cheminée est de le faire par le haut. Pour allumer le feu dans le poêle-cheminée, ouvrez tous les clapets et clapets d'air, puis utilisez la poignée pour ouvrir la porte du poêle-cheminée. Tout d'abord, au centre de la chambre de combustion, alternez les bûches (pas plus de trois couches de bûches d'un diamètre d'environ 10 à 13 cm). Des bûches plus petites (d'un diamètre d'environ 2 à 5 cm) sont placées sur les bûches de manière à ce que l'air circule librement entre elles. Les allume-feu doivent être placés sur le dessus. Il est interdit d'utiliser d'autres matériaux pour le bois d'allumage que ceux spécifiés dans le mode d'emploi. Ne pas utiliser de produits chimiques inflammables tels que l'huile, l'essence, les solvants, etc. pour le bois d'allumage.

Le bois d'allumage doit être allumé et la porte fermée. L'allumage peut prendre plusieurs minutes. Si le tirage de la cheminée est insuffisant, la porte du poêle-cheminée doit être descendue en l'ouvrant pendant la phase initiale de l'allumage. Si le poêle-cheminée n'est pas équipé d'une prise d'air extérieure, il est conseillé d'ouvrir la fenêtre de la pièce où se trouve l'appareil. La méthode d'ouverture et de fer-

meture de la porte du poêle-cheminée est illustrée à la figure 2. a) et b) poêles-cheminées avec portes à ouverture latérale, c) et d) poêles-cheminées avec portes à ouverture vers le haut (la ou les serrures doivent être déverrouillées avant l'ouverture).

Ravitaillement et contrôle de la combustion

Une fois le feu allumé, attendez qu'une couche de braises se forme, puis remplissez le foyer de l'insert avec du bois, en disposant le combustible de manière à remplir raisonnablement le foyer. Calculez la masse de la charge en fonction de la puissance du poêle. On considère que 1 kg de bois avec un taux d'humidité allant jusqu'à 20 % donne une puissance de 3 kW. Lors du ravitaillement, appliquez le principe selon lequel la porte avant doit être ouverte lentement, tout en ouvrant la vitre si le poêle en est équipé. Après avoir allumé le combustible, fermez le registre d'air afin que le processus de combustion ne soit pas trop rapide. Avant de fermer le registre d'air, assurez-vous que le combustible brûle avec suffisamment d'intensité pour que le feu ne s'éteigne pas en réduisant le flux d'air. Si le poêle-cheminée est équipé d'un registre en verre, fermez-le pendant cette phase de combustion. La porte avant du poêle-cheminée doit être fermée pendant la combustion. Pendant la phase finale du cycle de combustion, le registre d'air doit être ouvert à 100 % pour permettre au combustible restant de se consumer. Le rechargement ne doit être effectué que lorsqu'il ne reste plus qu'une couche de braises incandescentes dans le foyer. L'intensité de la combustion du combustible dans le poêle-cheminée doit être régulée, car de longues périodes de températures de combustion maximales continues peuvent entraîner une surchauffe des pièces sensibles et les endommager. Le contrôle du processus de combustion permet également de réduire la consommation de combustible, car il prolonge le cycle de combustion et assure une utilisation optimale de l'énergie. Le principe de fonctionnement de tous les registres utilisés dans les différentes séries de poêles-cheminées est illustré à la fig. 3 (A - registre d'air, B - registre de rideau d'air, C - registre d'air secondaire, D - arbre, 1 - position ouverte, 2 - position fermée).

Enlèvement des cendres / Note

Ne videz les cendres du foyer qu'une fois celui-ci refroidi. Veuillez noter que les cendres accumulées dans la chambre de combustion peuvent rester chaudes même plusieurs heures après l'extinction du foyer. Utilisez des gants de protection pour cette opération.

Lorsque vous videz le poêle-cheminée, retirez les cendres accumulées à l'aide d'une pelle métallique et déposez-les dans un récipient incombustible. Si le poêle-cheminée est équipé d'un cendrier, videz-le en utilisant des gants de protection. Si le poêle-cheminée est équipé d'une grille à cendres, videz-la en utilisant des gants de protection.

En outre, dans les appareils équipés d'une grille à cendres, l'excès de cendres entrave le processus de refroidissement de la grille et, par conséquent, l'endommage. En outre, laisser des cendres dans le tiroir à cendres pendant une période prolongée entraîne une corrosion chimique du cendrier.

Extinction du poêle en cas d'incendie et de panne de la cheminée

En cas de combustion lente et de forte humidité du bois, des produits de combustion organiques (suie et vapeur d'eau) sont produits en excès et forment de la créosote dans le conduit de fumée, qui peut s'enflammer. Dans ce cas, une combustion rapide (flamme et température élevées) se produit dans le conduit de fumée - c'est ce que l'on appelle un feu de cheminée. Dans ce cas, coupez l'alimentation en air de l'appareil et fermez le conduit de cheminée s'il y a un. Vérifiez ensuite que la porte est bien fermée et prévenez les pompiers les plus proches.

En cas de dysfonctionnement du poêle-cheminée, ouvrez la porte du poêle-cheminée pour permettre à la chambre de combustion de refroidir le plus rapidement possible. Cette opération doit être effectuée en ouvrant toutes les fenêtres de la pièce où est installé le poêle-cheminée. Si nécessaire, le feu peut être éteint à l'aide d'un extincteur ou de sable. Le poêle-cheminée ne doit en aucun cas être inondé d'eau. Avec des précautions particulières, l'excédent de combustible peut également être placé dans un récipient incombustible et transporté à l'extérieur.

Reconnaissance des défauts et comment les traiter

Au cours de l'utilisation de la cuisinière à foyer, certaines anomalies peuvent se produire et indiquer un mauvais fonctionnement de la cuisinière. Ces anomalies peuvent être dues à une installation incorrecte de la cuisinière à foyer, sans respecter les normes en vigueur ou les dispositions du présent manuel d'instructions, ou à des causes externes telles que l'environnement. Les causes les plus fréquentes de mauvais fonctionnement du poêle-cheminée, ainsi que les méthodes pour les résoudre, sont les suivantes

Problème	Cause possible	Recommandations
Retrait de la fumée dans la pièce avec la porte de la cheminée ouverte	<ul style="list-style-type: none"> - Déblocage rapide des portes - Pare-brise fermé - Mauvaise ventilation des locaux - Technique de tabagisme inappropriée - Mauvais tirage de la cheminée - Mauvaises conditions météorologiques 	<ul style="list-style-type: none"> - Ouvrez la porte lentement - Ouvrez le toit ouvrant - Veiller à ce que la pièce soit suffisamment ventilée conformément aux instructions - Recharger le combustible après avoir obtenu la couche d'allumage - Vérifiez la cheminée - Installer un ventilateur d'extraction ou utiliser un capot de cheminée (par exemple, pour les pompier)
Phénomène de chauffage insuffisant ou d'extinction de la cheminée	<ul style="list-style-type: none"> - Faible consommation de carburant - Trop d'humidité dans le bois - Trop peu de tirage de cheminée - Alimentation en air extérieur inappropriée - Clapet d'air fermé 	<ul style="list-style-type: none"> - Chargez la cheminée selon les instructions - Utiliser du bois dont le taux d'humidité peut atteindre 20 %. - Vérifiez la cheminée - Nettoyer le conduit et la grille d'alimentation en air - Ouvrez le clapet d'air
Zjawisko niewystarczającego ogrzewania pomimo dobrego spalania w komorze spalania	<ul style="list-style-type: none"> - Le bois à faible teneur en calories - Trop d'humidité dans le bois utilisé pour la combustion - Trop de bois décheté 	<ul style="list-style-type: none"> - Utilisez le bois conformément aux instructions - Utiliser du bois dont le taux d'humidité peut atteindre 20 %. - Utilisez les pinces indiquées dans les instructions
Encrassement excessif de la vitre du conduit de cheminée	<ul style="list-style-type: none"> - Combustion à faible intensité - Utilisation de bois résineux de conifères comme combustible - Manque d'air de combustion 	<ul style="list-style-type: none"> - N'utilisez que du bois sec. Ajuster la quantité d'air de combustion - Utilisez le bois prévu dans le manuel

Le bon fonctionnement de l'insert peut être perturbé par les conditions atmosphériques (humidité, brouillard, vent, pression atmosphérique) et parfois par des objets hauts situés à proximité. En cas de problèmes récurrents, demandez l'expertise d'un ramoneur ou utilisez un chapeau de cheminée (par exemple, un pompier).

ENTRETIEN ET MAINTENANCE DU POÊLE-CHEMINÉE

Toutes les réparations doivent être effectuées par un installateur qualifié et doivent utiliser les pièces de rechange du fabricant de la cartouche. Aucune modification ne peut être apportée à la structure, à l'installation ou au fonctionnement du poêle-cheminée sans l'accord écrit du fabricant. Toutes les opérations d'entretien ne peuvent être effectuées que lorsque le poêle-cheminée est froid, en utilisant des gants de protection. Le poêle-cheminée, les conduits de fumée, le tuyau de raccordement et la cheminée doivent être nettoyés régulièrement. Si le poêle-cheminée n'est pas utilisé pendant une longue période, la cheminée doit être inspectée car elle peut être obstruée. L'entretien périodique ou programmé du poêle-cheminée comprend :

- l'enlèvement des cendres, le nettoyage de la vitre frontale, le nettoyage du conduit de fumée ;
- nettoyer périodiquement le foyer du poêle-cheminée (la fréquence de cette activité dépend du type et de l'humidité du bois utilisé) ;
- en cas d'utilisation régulière du poêle-cheminée, le joint de la porte doit être remplacé avant ou après chaque saison de chauffage ;
- nettoyer les parties en fonte à l'aide d'un tisonnier, d'un grattoir ou d'une brosse ;
- nettoyer la (les) vitre(s) à l'aide d'un produit de nettoyage prévu à cet effet (ne pas nettoyer le reste du poêle). N'appliquez pas le liquide de nettoyage directement sur la vitre du foyer, mais sur du papier ou un chiffon. Le liquide qui s'écoule peut entraîner la corrosion des parties en acier du poêle-cheminée et la perte de l'effet d'amortissement des joints. N'utilisez pas de produits abrasifs pour le nettoyage, car ils risquent de rayer la vitre. Très important : lors du nettoyage de la vitre, protégez correctement les parties peintes et veillez à ce que le liquide ne goutte pas sur le joint, car cela pourrait entraîner une usure rapide ou un encrassement du joint, ce qui pourrait éventuellement entraîner la rupture de la vitre. L'accumulation progressive de suie sur la vitre est un phénomène naturel et la vitre doit donc être nettoyée toutes les 7 à 11 heures pour éviter un encrassement permanent. Dans les foyers dont les portes sont orientées vers le haut, pour nettoyer la vitre, il faut débloquer les loquets comme indiqué sur la figure 4-5 ;
- le nettoyage du conduit de fumée doit être effectué par un ramoneur et consigné dans le registre du poêle-cheminée (nettoyer le conduit 3 fois par an).
- nettoyer les parties en acier du poêle-cheminée uniquement à l'état sec

PIÈCES DE RECHANGE

Kratki.pl Marek Bal assure la fourniture de pièces détachées pendant toute la durée de vie de l'appareil. Pour ce faire, veuillez contacter notre service commercial ou le point de vente le plus proche.

CONDITIONS DE GARANTIE

L'utilisation du poêle-cheminée, le mode de raccordement au conduit de fumée et les conditions de fonctionnement doivent être conformes à ces instructions. Il est interdit de modifier ou d'altérer le poêle-cheminée de quelque manière que ce soit. Le fabricant accorde une garantie de 5 ans sur le bon fonctionnement du poêle-cheminée à compter de la date d'achat. L'acheteur du poêle-cheminée doit lire le livret d'instructions du poêle-cheminée et les présentes conditions de garantie, qui doivent être consignées sur la carte de garantie au moment de l'achat. En cas de réclamation, l'utilisateur du poêle-cheminée doit présenter la carte de garantie dûment remplie et la preuve d'achat. Les réclamations peuvent être introduites à l'aide du formulaire figurant sur le site Internet à la rubrique „connaissance et assistance” ou par courrier électronique à l'adresse reklamacje@kratki.com. La présentation des documents susmentionnés est nécessaire au traitement des réclamations. Les réclamations seront traitées dans les 45 jours suivant leur présentation. Toute altération, modification ou changement structurel de la cartouche annule immédiatement la garantie du fabricant.

En cas de non-conformité de la chose vendue au contrat, l'acheteur a droit, en vertu de la loi, à des réparations légales aux frais du vendeur. La garantie n'a aucun effet sur les recours susmentionnés.

La garantie couvre :

- le bon fonctionnement du foyer ;
- les composants en fonte ;
- les parties mobiles des mécanismes de contrôle ;
- les panneaux céramiques TERMOTEC pendant une période de 2 ans à compter de la date d'achat (de légères fissures, fentes et veines d'araignée ne justifient pas le remplacement des éléments, car il s'agit d'un matériau naturel qui s'use progressivement)
- les grilles et les joints pendant une période de 1 an à compter de l'achat de l'insert ;
- les plaintes relatives à l'odeur pendant une période de 6 mois à compter de l'installation de l'insert (documentées par une inscription dans la carte de garantie).

La garantie ne couvre pas

- Céramique thermorésistante (émail résistant à des températures allant jusqu'à 600°C). Tous les défauts, y compris les taches de suie ou les brûlures causées par l'utilisation de combustibles non autorisés, la décoloration, le ternissement et d'autres changements causés par une surcharge thermique ;
- tous les défauts résultant du non-respect du mode d'emploi, notamment en ce qui concerne le combustible et les allume-feu utilisés ;
- tout défaut survenant lors du transport du distributeur à l'acheteur ;
- tout défaut survenant lors de l'installation, du montage et de la mise en service du poêle-cheminée ;
- tout défaut survenant lors de l'installation, du montage et de la mise en service du poêle-cheminée ;
- les réclamations relatives au mauvais choix du produit (installation d'un appareil de puissance trop faible ou trop forte par rapport à la demande) ;
- les dommages résultant d'une surcharge thermique du poêle-cheminée (due à une utilisation du poêle-cheminée non conforme aux dispositions du manuel d'instructions).

La garantie est prolongée de la période comprise entre la date de la réclamation et la date de notification à l'acheteur que la réparation a été effectuée. Cette période sera confirmée sur la carte de garantie. Tout dommage causé par une mauvaise manipulation, un mauvais stockage, un mauvais entretien, le non-respect des conditions spécifiées dans le manuel d'instructions et dans le mode d'emploi, et par d'autres causes non imputables au fabricant, annulera la garantie si le dommage a contribué à une altération de la qualité du poêle-cheminée. Il est interdit de brûler du bois humide. Lorsque le poêle-cheminée se réchauffe et se refroidit, il se dilate et peut crépiter ; il s'agit d'un phénomène naturel qui ne peut donner lieu à aucune réclamation.

Attention

L'utilisation du charbon comme combustible est interdite dans tous les inserts de notre production. L'utilisation de charbon annule toujours la garantie du foyer. Lorsque le client signale un défaut dans le cadre de la garantie, il doit toujours signer une déclaration attestant qu'il n'a pas utilisé de charbon ou d'autres combustibles interdits dans notre poêle-cheminée. Si l'on soupçonne l'utilisation de tels combustibles, le foyer sera soumis à une analyse par un expert de la présence de substances interdites. Si cette analyse révèle l'utilisation de combustibles interdits, le client perd tout droit à la garantie et doit payer tous les frais liés à la plainte (y compris les frais d'expertise).

CARTE DE GARANTIE	
Type d'appareil:	Cachet et signature du vendeur:
Une maquette de l'appareil:	
Numéro de série de l'appareil:	Date de la vente:
	Cachet et signature du vendeur:
Date d'installation:	

Afin d'améliorer continuellement la qualité de ses produits, Kratki.pl Marek Bal se réserve le droit de modifier l'équipement sans préavis.

Les dispositions de garantie ci-dessus ne suspendent, ne limitent ni n'excluent en aucune façon les droits du consommateur pour non-conformité des biens au contrat résultant des dispositions de la loi du 27 juillet 2002 sur les conditions particulières de vente aux consommateurs.

**EAC**

Per l'INSTALLATORE: lasciare il manuale con il dispositivo.

CONSUMATORE: Conservare questo manuale per riferimento futuro.

Questo documento fa parte del dispositivo. Questo manuale, incluse tutte le fotografie, le illustrazioni e i marchi di fabbrica, è protetto da copyright. Il produttore si riserva il diritto di apportare correzioni e modifiche al presente manuale senza l'obbligo di informare a nessuno. Ulteriori informazioni sono disponibili sul sito www.kratki.com.

INTRODUZIONE

Grazie per la vostra fiducia e per aver scelto il nostro apparecchio. Il nostro caminetto è stato realizzato pensando alla vostra sicurezza e al vostro comfort. Siamo certi che l'impegno profuso nella progettazione e nella produzione del caminetto si rifletterà nella vostra soddisfazione per la scelta fatta. Leggere attentamente tutte le sezioni di questo manuale prima di procedere all'installazione e all'uso. In caso di domande o dubbi, contattare il nostro ufficio tecnico. Tutte le informazioni aggiuntive sono disponibili sul sito www.kratki.com.

Nota

I requisiti per le condizioni e l'installazione di stufe come i caminetti si trovano nelle norme e nei regolamenti in vigore in ogni paese. Queste norme nazionali e locali devono essere rispettate! È vietato apportare modifiche

nella costruzione dell'apparecchio. Kratki.pl Marek Bal non si assume alcuna responsabilità per i danni derivanti da un'installazione o da un utilizzo non corretto del termocamino.

I termocamini ad aria Kratki.pl Marek Bal sono dispositivi di riscaldamento a convezione classificati come caminetti fissi con alimentazione manuale del combustibile e porte di combustione con serratura.

Questi caminetti sono progettati per essere chiusi o inseriti in una nicchia a muro e sono adatti per la combustione di combustibile a base di legno duro. I nostri inserti per caminetti sono conformi alla norma PN-EN13229:2002+A1:2005+A2:2006 e hanno il marchio CE. Per evitare rischi di incendio, il termocamino deve essere installato in conformità alle norme edilizie locali e alle istruzioni tecniche fornite in questo manuale. La progettazione dell'impianto e l'installazione del termocamino devono essere eseguite da un professionista o da una persona qualificata. Prima di mettere in funzione l'apparecchio, è necessario eseguire un rapporto di ispezione tecnica che includa il parere dello spazzacamino e dell'esperto di protezione antincendio.

SELEZIONE DEL TERMOCAMINO

Il produttore consente di utilizzare solo tronchi di legno duro come faggio, carpino, quercia, ontano, betulla e frassino. Si presume che 1 kg di legna con un contenuto di umidità fino al 20% produca 3 kW di potenza. Il contenuto di umidità della legna utilizzata per l'accensione dell'apparecchio non deve superare il 20%. L'uso di ceppi con un contenuto di umidità superiore può far sì che la stufa non raggiunga i parametri tecnici dichiarati dal produttore. Per l'alimentazione dell'apparecchio è sconsigliato l'uso di ceppi di conifere o di stoppie, che causano un'intensa combustione dell'apparecchio, rendendo necessaria una pulizia più frequente dell'apparecchio e della canna fumaria. Non bruciare minerali (ad es. carbone), legno tropicale (ad es. mogano), corteccia di legno, prodotti chimici o liquidi come olio, alcool, benzina, naftalina, pannelli laminati, legno impregnato o compresso legato con colla, spazzatura o altri rifiuti.

INSTALLAZIONE DEL TERMOCAMINO

L'installazione del termocamino deve essere eseguita in conformità alle disposizioni delle norme, dei regolamenti edilizi e delle norme antincendio vigenti in materia. Per disposizioni più dettagliate relative alla sicurezza strutturale, alla sicurezza antincendio e alla sicurezza operativa, si prega di fare riferimento alle norme e ai regolamenti edilizi vigenti nel proprio Paese. L'installazione e la messa in funzione del termocamino devono essere eseguite da un installatore qualificato ed esperto in materia. L'installatore deve certificare nella scheda di garanzia che il lavoro di installazione è stato eseguito correttamente, firmando e timbrando la garanzia. Se questo requisito non viene rispettato, l'acquirente perde il diritto di far valere la garanzia nei confronti del produttore del termocamino.

Preparazione per l'installazione

Il termocamino viene consegnato pronto per l'installazione. Dopo il disimballaggio, verificare che l'unità sia completa e assicurarsi che i componenti del kit non siano stati danneggiati durante il trasporto. Per il termocamino scelto, installare il deflettore, la maniglia, la maniglia della serranda aria e la maniglia ad asta per la regolazione della serranda fumi (vetro).

Negli inserti a ghigliottina è necessario rimuovere anche le viti che bloccano i contrappesi. A seconda del modello, verificare quanto segue

- il meccanismo di regolazione del tiraggio del camino (serranda fumi),
- il meccanismo di regolazione del flusso d'aria nella camera di combustione (cassetto cenere, serranda aria),
- il meccanismo di chiusura della porta anteriore (guide, cerniere, maniglia),
- corretta installazione del cassetto cenere e della griglia,
- condizioni del vetro e del cordone di tenuta della porta tagliafuoco,
- lo stato del rivestimento ceramico del focolare (caminetti selezionati).

L'ispezione deve essere effettuata in presenza dell'installatore. Se si notano difetti o carenze, contattare il servizio clienti. Prima di procedere all'installazione del termocamino, è necessario esaminare e certificare i parametri tecnici e le condizioni della canna fumaria (tenuta, pervietà). L'installazione del termocamino può essere effettuata con esito positivo dall'esame della canna fumaria da parte di un esperto e dopo aver verificato la completezza dell'apparecchio e il corretto funzionamento di tutti i meccanismi citati.

Posizionamento del termocamino e collegamento alla canna fumaria

Il termocamino deve essere installato su una superficie ignifuga di almeno 30 cm di spessore e il pavimento vicino alla porta tagliafuoco deve essere protetto con una striscia di materiale ignifugo larga almeno 50 cm. La distanza di sicurezza degli elementi combustibili dal vetro deve essere di almeno 150 cm (Fig. 1 b). 150 cm (Fig. 1 b). Prima di installare il termocamino, verificare anche la resistenza meccanica della base su cui deve essere collocato il termocamino, tenendo conto del peso combinato del termocamino e del suo rivestimento.

L'apparecchio deve essere posizionato il più vicino possibile alla canna fumaria. Quando si sposta il termocamino, non afferrare la maniglia per non danneggiarla. L'apparecchio deve essere posizionato a una distanza di sicurezza da eventuali prodotti infiammabili. La canna fumaria a cui è collegato il termocamino deve essere ermetica, liscia e realizzata con materiali a bassa conducibilità termica. Il collegamento tra la canna fumaria e il termocamino deve essere realizzato con materiali incombustibili e resistenti all'ossidazione (canna fumaria smaltata o in acciaio).

È possibile il collegamento a una canna fumaria comune.

Quando ci si collega a una canna fumaria comune, la porta deve essere sempre chiusa. La pressione della canna fumaria deve essere di 12 Pa.

Un esempio di installazione e collegamento alla canna fumaria è riportato nella figura 1 a) (1 - termocamino, 2 - interno del rivestimento, 3 - camera di decompressione, 4 - condotto di aspirazione dell'aria esterna, 5 - aspirazione dell'aria esterna, 6 - canna fumaria, 7 - raccordo, 8 - griglia di ventilazione, uscita, 9 - griglia di ventilazione, entrata, 10 - strato di materiale non combustibile).

L'apparecchio deve essere collegato a una canna fumaria con un tiraggio di 12 +- 2 Pa. Se la canna fumaria produce un tiraggio insufficiente, è opportuno prevedere la posa di nuove canne fumarie. È inoltre importante che la canna fumaria non produca un tiraggio eccessivo, nel qual caso è necessario installare uno stabilizzatore di tiraggio nella canna fumaria. In alternativa, si possono utilizzare speciali terminali per camini con un estrattore che regola il tiraggio o altre coperture per camini (ad esempio, un parafuoco). Far controllare la canna fumaria da uno spazzacamino esperto.

Il locale in cui deve essere installato l'apparecchio deve avere un volume risultante da un rapporto di 4 m³ x 1 kW di potenza termica nominale dell'apparecchio, ma non inferiore a 30 m³. Inoltre,

deve avere un sistema di ventilazione efficiente e fornire la quantità d'aria necessaria per il corretto funzionamento della stufa. Si presume che per bruciare 1 kg di legna in un termocamino chiuso siano necessari circa 8 m³ di aria. Nella stanza in cui verrà installato il termocamino, che preleva l'aria dall'ambiente, non devono essere presenti estrattori o altri apparecchi a combustione. Nei locali con ventilazione meccanica o con infissi molto stretti, è necessario utilizzare una presa d'aria individuale per la camera di combustione del termocamino. A tale scopo è preferibile utilizzare una presa d'aria fresca dall'esterno. Nel caso di inserti in ghisa con presa d'aria opzionale, il sistema di presa d'aria deve essere dotato anche di una serranda, in modo che l'ambiente non perda temperatura quando il caminetto non viene utilizzato. La presa d'aria per l'aria di combustione deve essere scelta in modo che non possa intasarsi. Gli inserti con camere di combustione a tenuta d'aria delle serie NB, MB, NADIA, VN, LUCY, ZIBI utilizzano una presa d'aria. Una combustione efficiente è garantita solo da un collegamento di aspirazione dell'aria esterna. La mancata realizzazione di tale collegamento può causare una combustione inefficace e finestre sporche.

Il caminetto non deve essere esposto all'umidità. Se il termocamino viene installato durante un progetto edilizio o di costruzione, è necessario assicurarsi che il termocamino non sia esposto all'umidità durante i lavori umidi, ad esempio l'intonacatura o il cartongesso. Se il termocamino viene installato durante i lavori di costruzione e di finitura, bisogna fare attenzione a proteggerlo dall'umidità associata a lavori umidi come intonacatura, stuccatura, intonacatura, ecc. In questo caso, è necessario prestare particolare attenzione anche al combustibile utilizzato, in modo che il termocamino non bruci scarti di costruzione o materiali diversi da quelli consigliati.

Costruzione del rivestimento del termocamino

Il rivestimento deve essere progettato in modo che il termocamino non sia fissato in modo permanente, con la possibilità di essere montato e rimosso senza danni. Il rivestimento deve consentire un facile accesso per l'ispezione del raccordo della canna fumaria, del funzionamento del vetro o del regolatore di tiraggio (se questi sono installati). Per la struttura devono essere utilizzati materiali isolanti e non combustibili, come ad esempio: lana minerale con involucro in alluminio, fibra ceramica, lastre rinforzate con fibra di vetro, involucro in alluminio. La distanza tra l'isolamento e le pareti del termocamino deve essere di 8-12 cm. La distanza tra il telaio del caminetto e il rivestimento non deve essere inferiore a 5 mm (il giunto di espansione non deve essere isolato). Il rivestimento deve consentire l'accesso all'aria necessaria per la combustione e per la ventilazione del termocamino, attraverso l'uso di griglie adeguate scelte in base alla potenza dell'apparecchio. Nella parte inferiore del rivestimento del termocamino, installare una griglia di aspirazione per consentire l'ingresso dell'aria nel rivestimento (40-60 cm² / 1 kW). Per garantire una corretta evacuazione dell'aria calda dalla cappa, è necessario installare una griglia di uscita dell'aria nella cappa. L'area attiva minima delle griglie viene scelta in base alla potenza dell'inserto: da 50 a 70 cm² per 1 kW.

All'interno dell'involucro si raggiungono temperature molto elevate, pertanto è necessario installare un ripiano di decompressione nell'involucro a una distanza di circa 40 cm dal soffitto. In questo modo si evita il riscaldamento del soffitto della stanza, la perdita di calore e si rende necessaria l'installazione di griglie di uscita sottostanti all'altezza appropriata per emettere il calore dalla camera sopra il caminetto. Le griglie di decompressione sono installate alternativamente su due lati del rivestimento, ad esempio più in alto e più in basso sopra la mensola di decompressione. Le dimensioni delle griglie e la loro superficie attiva non sono importanti.

Nota

A causa delle elevate temperature del rivestimento del termocamino, le griglie della cappa e della parte superiore della distribuzione dell'aria nell'abitazione devono essere in metallo. Nella cappa del termocamino sono installate solo griglie senza feritoie.

FUNZIONAMENTO DEL TERMOCAMINO

Quando il termocamino è freddo, tutte le serrande devono essere chiuse in modo che la stanza in cui è installato il termocamino non perda calore quando il caminetto non è in uso. Le serrande chiuse impediscono inoltre la formazione di condensa sulle parti inferiori del termocamino, in particolare sui davanzali. Non utilizzare il termocamino scoperto, tranne che per le prove di accensione. I termocamini BASIA e MILA devono essere dotati di una serranda fumi manuale o automatica in ingresso. Per acquistare una serranda compatibile, contattare il reparto vendite di Kratki.pl Marek Bal.

Nota

Il termocamino è caldo quando brucia. Durante tutte le operazioni di manipolazione e funzionamento del termocamino, è necessario tenere presente che le parti del termocamino possono essere calde, quindi utilizzare guanti protettivi. Non lasciare materiali infiammabili nelle vicinanze del termocamino, non spegnere il fuoco nel focolare con acqua e non utilizzare il termocamino con un vetro rotto.

La distanza di sicurezza tra le parti combustibili e il vetro è di min. 1,5 m. Bambini o altre persone nelle vicinanze

Se il termocamino è dotato di un focolare con acqua o vetro rotto, il vetro deve essere tenuto a una distanza minima di 1,5 m dal focolare. Se il termocamino è dotato di una griglia e di un cassetto per la cenere, non mettere in funzione l'unità senza queste parti.

Primo avviamento

La prima accensione del termocamino deve essere effettuata da un installatore qualificato. Prima di accendere il termocamino, rimuovere le decalcomanie dal vetro e dalla schiuma che protegge il focolare. Le prime accensioni devono essere effettuate prima di realizzare il rivestimento, per verificare il funzionamento di tutti i comandi e delle altre parti mobili del termocamino.

Durante la prima accensione si verifica un fenomeno di indurimento della vernice, accompagnato da un odore caratteristico e dall'emissione di fumo sulla superficie del termocamino. Durante le prime operazioni, il termocamino può anche emanare un odore di smalto, sigillante siliconico o altri materiali utilizzati per la costruzione. Questo è normale e scomparirà dopo qualche fumata. Le prime operazioni sul termocamino devono essere effettuate in un locale ben ventilato. Durante le prime due settimane di utilizzo, far funzionare il termocamino appena installato a circa il 30% della sua potenza nominale, aumentando gradualmente la temperatura. Questa modalità di funzionamento del termocamino consente di eliminare gradualmente le tensioni interne, evitando il verificarsi di shock termici. Questo ha un impatto molto significativo sulla successiva durata dell'inserito.

Fuoco nel termocamino

L'unico modo corretto e consigliato per accendere un termocamino è dall'alto. Per accendere il fuoco nel termocamino, aprire tutte le serrande e le serrande dell'aria, quindi utilizzare la maniglia per aprire la porta del termocamino. Per prima cosa, al centro del focolare, alternare i ceppi (non più di tre strati di ceppi con un diametro di circa 10-13 cm). I ceppi più piccoli (diametro di circa 2 - 5 cm) vengono collocati sopra i ceppi, in modo che tra di essi vi sia un libero flusso d'aria. Gli accendifuoco devono essere posizionati sopra. Per l'accensione è vietato utilizzare materiali diversi da quelli indicati nelle istruzioni per l'uso. Non utilizzare per l'accensione prodotti chimici infiammabili come olio, benzina, solventi, ecc. La brace deve essere accesa e lo sportello deve essere chiuso. L'accensione può richiedere diversi minuti. Se il tiraggio della canna fumaria è insufficiente, nella fase iniziale dell'accensione è necessario sbloccare la porta del termocamino aprendola. Se il termocamino non è dotato di una presa d'aria dall'esterno, è buona norma aprire la finestra della stanza in cui si trova l'apparecchio. Il metodo di apertura e chiusura della porta del termocamino è illustrato nella figura 2. a) e b) termocamini con porte ad apertura laterale, c) e d) termocamini con porte ad apertura verso l'alto (la/e serratura/e deve/ devono essere sbloccate prima dell'apertura).

Rifornimento e controllo della combustione

Una volta acceso il fuoco, attendere che si formi uno strato di braci e quindi riempire il focolare dell'inserito con la legna, disponendo il combustibile in modo da riempire ragionevolmente il focolare. Calcolare la massa del carico in base alla potenza della stufa. Si presume che 1 kg di legna con un contenuto di umidità fino al 20% fornisca una potenza di 3 kW. Durante il rifornimento di combustibile, applicare il principio secondo cui la porta anteriore deve essere aperta lentamente, aprendo anche il vetro se la stufa ne è dotata. Dopo aver acceso il combustibile, chiudere la serranda dell'aria in modo che il processo di combustione non sia troppo rapido. Prima di chiudere la serranda dell'aria, assicurarsi che il combustibile bruci con un'intensità tale da non spegnere il fuoco riducendo il flusso d'aria. Se il termocamino è dotato di una serranda in vetro, chiuderla durante questa fase della combustione. La porta anteriore del termocamino deve essere chiusa durante la combustione. Durante la fase finale del ciclo di combustione, la serranda dell'aria deve essere aperta al 100% per consentire la combustione del combustibile residuo. La ricarica deve essere effettuata solo quando nel focolare è rimasto solo uno strato di braci incandescenti. L'intensità della combustione del combustibile nel termocamino deve essere regolata, poiché lunghi periodi di temperature massime di combustione possono portare al surriscaldamento di parti sensibili e al loro danneggiamento. Il controllo del processo di combustione riduce anche il consumo di combustibile, in quanto allunga il ciclo di combustione e garantisce un'utilizzo ottimale dell'energia. Il principio di funzionamento di tutte le serrande utilizzate nelle varie serie di termocamini è illustrato nella figura 3 (A - serranda aria, B - serranda a velo d'aria, C - serranda aria secondaria, D - albero, 1 - posizione aperta, 2 - posizione chiusa).

Rimozione cenere / Nota

Svuotare la cenere dal caminetto solo dopo che si è raffreddato. Si noti che la cenere accumulata nella camera di combustione può rimanere calda anche diverse ore dopo lo spegnimento del caminetto. Utilizzare guanti di protezione durante questa operazione.

Quando si svuota il termocamino, rimuovere la cenere accumulata con una paletta metallica in un contenitore non combustibile. Se il termocamino è dotato di un cassetto per la cenere, svuotarlo utilizzando guanti protettivi. Se il termocamino è dotato di una griglia per la cenere, svuotarla utilizzando guanti protettivi.

Inoltre, negli apparecchi con griglia per la cenere, la cenere in eccesso limita il processo di raffreddamento della griglia e di conseguenza la danneggia. Inoltre, lasciare la cenere nel cassetto della cenere per un periodo prolungato provoca la corrosione chimica del cassetto stesso.

Spegnere il termocamino in caso di incendio e di guasto del caminetto

In caso di combustione lenta e di elevata umidità del legno, i prodotti organici della combustione (fuliggine e vapore acqueo) vengono prodotti in eccesso, formando creosoto nella canna fumaria che può incendiarsi. In questo caso, nella canna fumaria si verifica una combustione rapida (fiamma alta e temperatura elevata), definita incendio del camino. In caso di incendio, interrompere l'alimentazione dell'aria all'apparecchio e chiudere il condotto del camino, se presente. Controllare quindi che la porta sia ben chiusa e avvisare i vigili del fuoco più vicini.

In caso di malfunzionamento del termocamino, aprire la porta del termocamino per consentire alla camera di combustione di raffreddarsi il più rapidamente possibile. Questa operazione deve essere effettuata aprendo tutte le finestre della stanza in cui è installato il termocamino. Se necessario, il fuoco può essere spento con un estintore o con della sabbia. In nessun caso il termocamino deve essere inondato d'acqua. Con particolari precauzioni, il combustibile in eccesso può anche essere messo in un contenitore incombustibile e trasportato all'esterno.

Riconoscimento dei difetti e gestione degli stessi

Durante l'utilizzo del termocamino possono verificarsi alcune anomalie che indicano un malfunzionamento della cucina. Ciò può essere dovuto a un'errata installazione del termocamino senza rispettare

le normative vigenti o le disposizioni del presente libretto di istruzioni, oppure a cause esterne come l'ambiente. Di seguito sono elencate le cause più comuni del cattivo funzionamento del termocamino e le modalità per porvi rimedio.

Problema	Possibile causa	Raccomandazioni
Ritirata del fumo nella stanza con la porta del camino aperta	<ul style="list-style-type: none"> - Sblocco rapido della porta - Parabrezza chiuso - Scarso ventilazione dei locali - Tecnica di fumo inappropriata - Scarso tiraggio del camino - Cattive condizioni meteorologiche 	<ul style="list-style-type: none"> - Aprire la porta lentamente - Aprire il tettuccio apribile - Assicurarsi che il locale sia adeguatamente ventilato secondo le istruzioni - Refuellarlo dopo aver ottenuto lo strato di accensione - Controllare il camino - Installare una ventola di scarico o utilizzare un coprisupporto per la canna fumaria (ad esempio per i vigili del fuoco)
Fenomeno di riscaldamento insufficiente o di estinzione del caminetto	<ul style="list-style-type: none"> - Basso consumo di carburante - Troppa umidità del legno - Troppo poco tiraggio del camino - Alimentazione d'aria esterna inappropriata - Serranda aria chiusa 	<ul style="list-style-type: none"> - Caricare il caminetto secondo le istruzioni - Utilizzare legno con umidità fino al 20%. - Controllare il camino - Pulire il condotto e la griglia di alimentazione dell'aria - Aprire la serranda dell'aria
Fenomeno di riscaldamento insufficiente nonostante la buona combustione nella camera di combustione	<ul style="list-style-type: none"> - Legno a basso contenuto calorico - Troppa umidità nel legno utilizzato per la combustione - Legno troppo tritato 	<ul style="list-style-type: none"> - Utilizzare il legno secondo le istruzioni - Utilizzare legno con umidità fino al 20%. - Utilizzare le pinze specificate nelle istruzioni
Eccessivo imbrattamento del vetro della canna fumaria	<ul style="list-style-type: none"> - Combustione a bassa intensità - Utilizzo di legno resinoso di conifere come combustibile - Mancanza di aria di combustione sufficiente 	<ul style="list-style-type: none"> - Utilizzare solo legno secco. Regolare la quantità di aria di combustione - Utilizzare il legno previsto nel manuale

Il corretto funzionamento dell'inserito può essere compromesso dalle condizioni atmosferiche (umidità, nebbia, vento, pressione atmosferica) e talvolta da oggetti alti e vicini. In caso di problemi ricorrenti, rivolgersi a uno spazzacamino o utilizzare un paracamino (ad esempio, un pompiere).

ASSISTENZA E MANUTENZIONE DEL TERMOCAMINO

Tutte le riparazioni devono essere eseguite da un installatore qualificato e devono utilizzare i ricambi del produttore della cartuccia. Non è consentito apportare modifiche alla struttura, all'installazione o al funzionamento del termocamino senza il consenso scritto del produttore. Tutte le operazioni di manutenzione devono essere effettuate solo a termocamino freddo, utilizzando guanti protettivi. Il termocamino, i condotti dei fumi, il tubo di collegamento e la canna fumaria devono essere puliti regolarmente. Se il termocamino non viene utilizzato per un lungo periodo di tempo, è necessario ispezionare la canna fumaria che potrebbe essere ostruita. La manutenzione periodica o programmata del termocamino comprende:

- rimozione della cenere, pulizia del vetro frontale, pulizia della canna fumaria;
- pulire periodicamente il focolare del termocamino (la frequenza di questa attività dipende dal tipo e dal contenuto di umidità della legna utilizzata);
- in caso di utilizzo regolare del termocamino, la guarnizione della porta deve essere sostituita prima o dopo ogni stagione di riscaldamento;
- utilizzare un attizzatoio, un raschietto o una spazzola per pulire le parti in ghisa;
- pulire il/i vetro/i utilizzando un detergente apposito (non pulire il resto del termocamino). Non applicare il liquido detergente per vetri direttamente sul vetro del caminetto, ma su carta o panno. Il liquido che cola può causare la corrosione delle parti in acciaio del termocamino e la perdita dell'effetto smorzante delle guarnizioni. Non utilizzare prodotti abrasivi per la pulizia, perché potrebbero graffiare il vetro. Molto importante: quando si pulisce il vetro, proteggere adeguatamente le parti verniciate e assicurarsi che il liquido non goccioli sulla guarnizione, in quanto ciò potrebbe causare una rapida usura o un'incrostazione della guarnizione, con conseguente rottura del vetro. L'accumulo graduale di fuliggine sul vetro è un fenomeno naturale e il vetro deve quindi essere pulito ogni 7-11 ore per evitare un'imbrattamento permanente. Nei caminetti con porte rivolte verso l'alto, per pulire il vetro è necessario sganciare i fermi come illustrato nella Fig. 4 -5;
- la pulizia della canna fumaria deve essere effettuata da uno spazzacamino e documentata nel registro del termocamino (pulire la canna 3 volte l'anno).
- pulire le parti in acciaio del termocamino solo se asciutte.

RICAMBI

Kratki.pl Marek Bal garantisce la fornitura di pezzi di ricambio per tutta la durata di vita dell'apparecchio. A tal fine, si prega di contattare il nostro ufficio vendite o il punto vendita più vicino.

CONDIZIONI DI GARANZIA

L'uso del termocamino, il metodo di collegamento alla canna fumaria e le condizioni di funzionamento devono essere conformi alle presenti istruzioni. È vietato modificare o alterare il termocamino in qualsiasi modo. Il produttore fornisce una garanzia di 5 anni sul corretto funzionamento del termocamino a partire dalla data di acquisto. L'acquirente del termocamino deve leggere il libretto di istruzioni del termocamino e le presenti condizioni di garanzia, che devono essere riportate sulla scheda di garanzia al momento dell'acquisto. In caso di reclamo, l'utente del termocamino deve presentare la scheda di garanzia compilata e la prova d'acquisto. I reclami possono essere inoltrati tramite il modulo presente sul sito web alla voce „conoscenza e assistenza” o via e-mail all'indirizzo reklamacje@kratki.com. La presentazione della suddetta documentazione è necessaria per l'elaborazione di eventuali reclami. I reclami verranno elaborati entro 45 giorni dalla presentazione. Qualsiasi alterazione, modifica o cambiamento strutturale della cartuccia invalida immediatamente la garanzia del produttore.

In caso di non conformità della cosa venduta al contratto, l'Acquirente avrà diritto per legge a rimedi legali a spese del Venditore. La garanzia non ha alcun effetto sui suddetti rimedi.

La garanzia copre:

- funzionamento regolare del caminetto;

- componenti in ghisa;
- parti mobili dei meccanismi di controllo;
- pannelli in ceramica TERMOTEC per un periodo di 2 anni dal momento dell'acquisto (lievi crepe, fessure e venature non sono motivo di sostituzione degli elementi, poiché si tratta di un materiale naturale che si usura gradualmente)
- griglie e guarnizioni per un periodo di 1 anno dall'acquisto dell'inserito;
- reclami relativi all'odore per un periodo di 6 mesi dall'installazione dell'inserito (documentati da una voce nel certificato di garanzia).

La garanzia non copre:

- Ceramica resistente al calore (smaltatura, resistente a temperature fino a 600°C). Tutti i difetti, comprese le macchie di fuliggine o le bruciature causate dall'uso di combustibili non autorizzati, lo scolorimento, l'appannamento e altre alterazioni causate dal sovraccarico di calore;
- tutti i difetti derivanti dalla mancata osservanza delle istruzioni per l'uso, in particolare per quanto riguarda il combustibile e gli accendifuoco utilizzati;
- qualsiasi difetto derivante dal trasporto dal distributore all'acquirente;
- qualsiasi difetto che si verifichi durante l'installazione, il montaggio e la messa in funzione del termocamino;
- qualsiasi difetto che si verifichi durante l'installazione, il montaggio e la messa in funzione del termocamino; reclami relativi alla scelta errata del prodotto (installazione di un apparecchio con una potenza troppo bassa o troppo alta rispetto al fabbisogno);
- danni derivanti da sovraccarico termico del termocamino (dovuti a un utilizzo del termocamino non conforme alle disposizioni del manuale di istruzioni).

La garanzia si estende per il periodo che va dalla data del reclamo alla data di notifica all'acquirente dell'avvenuta riparazione. Tale periodo sarà confermato sul certificato di garanzia.

Eventuali danni causati da un uso improprio, dall'immagazzinamento, da una cattiva manutenzione, dall'inosservanza delle condizioni specificate nel manuale di istruzioni e nelle istruzioni per l'uso e da altre cause non imputabili al produttore, invalideranno la garanzia se il danno ha contribuito a modificare la qualità del termocamino. È vietato bruciare legna bagnata. Quando il termocamino si riscalda e si raffredda, si espande e può scoppiettare; questo è un fenomeno naturale e non costituisce motivo di reclamo.

Attenzione

L'uso del carbone come combustibile è vietato in tutti gli inserti di nostra produzione. L'uso del carbone annulla sempre la garanzia del caminetto. Quando il cliente denuncia un difetto in garanzia, deve sempre firmare una dichiarazione che attesti che non ha utilizzato carbone o altri combustibili vietati nel nostro termocamino. Se si sospetta l'uso di tali combustibili, il caminetto sarà sottoposto a un'analisi da parte di un esperto per verificare la presenza di sostanze proibite. Se tale analisi rivela l'uso di combustibili proibiti, il cliente perde tutti i diritti di garanzia e deve sostenere tutti i costi relativi al reclamo (compresi i costi dell'esame peritale).

SCHEDA DI GARANZIA	
Tipo di dispositivo:	Timbro e firma del venditore:
Un modello del dispositivo:	
Numero di serie del dispositivo:	Data di vendita:
	Timbro e firma del venditore:
Data di installazione:	

Al fine di migliorare continuamente la qualità dei suoi prodotti, Kratki.pl Marek Bal si riserva il diritto di modificare l'attrezzatura senza preavviso.

Le disposizioni di garanzia di cui sopra non sospendono, limitano o escludono in alcun modo i diritti del consumatore per la non conformità della merce al contratto derivanti dalle disposizioni della legge del 27 luglio 2002 sulle condizioni speciali di vendita al consumo.

El productor:
www.kratki.com
Kratki.pl Marek Bal
ul. W. Gombrowicza 4
26-660 Wsola/Jedlińsk

**EAC**

Para el INSTALADOR: Deje el manual con el dispositivo.

CONSUMIDOR: Guarde este manual para futuras referencias.

Este documento es parte del dispositivo. Este manual, incluyendo todas las fotografías, ilustraciones y marcas comerciales, está protegido por derechos de autor. El fabricante se reserva el derecho de hacer correcciones y enmiendas a este manual sin obligación de informar sobre esto a nadie. Toda la información adicional está disponible en www.kratki.com.

INTRODUCCIÓN

Gracias por su confianza y por elegir nuestro aparato. Nuestra chimenea se ha fabricado pensando en su seguridad y comodidad. Estamos seguros de que la dedicación que se puso en el diseño y fabricación de la chimenea se reflejará en su satisfacción con su elección. Lea atentamente todas las secciones de este manual antes de proceder a la instalación y uso. Si tiene alguna pregunta o duda, póngase en contacto con nuestro departamento técnico. Toda la información adicional está disponible en www.kratki.com.

Nota

Los requisitos para las condiciones y la instalación de estufas como chimeneas se pueden encontrar en las normas y reglamentos que se aplican en cada país. Deben respetarse estas normativas nacionales y locales. Está prohibido realizar modificaciones

en la construcción del aparato. Kratki.pl Marek Bal no se hace responsable de los daños derivados de una instalación o uso incorrectos de la estufa-chimenea.

Las chimeneas de calefacción de aire de Kratki.pl Marek Bal son aparatos de calefacción por convección clasificados como chimeneas fijas con alimentación manual de combustible y puertas de combustión con cerradura.

Estas chimeneas están diseñadas para ser cerradas o empotradas en un nicho en la pared y son adecuadas para quemar combustible de madera dura. Nuestros insertos para chimeneas cumplen la norma PN-EN13229:2002+A1:2005+A2:2006 y llevan la marca CE. Para evitar riesgos de incendio, la estufa-chimenea debe instalarse de acuerdo con la normativa local de construcción y con las instrucciones técnicas que figuran en este manual. El diseño de la instalación y la instalación de la estufa-chimenea deben ser realizados por un profesional o persona cualificada. Antes de la puesta en servicio del aparato, debe realizarse un informe de inspección técnica que incluya la opinión del deshollinador y del experto en protección contra incendios.

LA ELECCIÓN DEL COMBUSTIBLE

El fabricante sólo permite utilizar troncos de madera dura como haya, carpe, roble, aliso, abedul y fresno. Se supone que 1 kg de madera con un contenido de humedad de hasta el 20% produce 3 kW de potencia. El contenido de humedad de la madera utilizada para encender el aparato no debe superar el 20%. El uso de troncos con un contenido de humedad superior puede hacer que la estufa no alcance los parámetros técnicos declarados por el fabricante. Se desaconseja utilizar leña de coníferas o rastrojos para alimentar el aparato, ya que provocarán una combustión intensa del aparato, haciendo necesaria una limpieza más frecuente del aparato y del conducto de humos. No queme minerales (por ejemplo, carbón), maderas tropicales (por ejemplo, caoba), corteza de madera, productos químicos o líquidos como aceite, alcohol, gasolina, naftalina, tableros laminados, madera impregnada o comprimida unida con cola, basura u otros residuos.

INSTALACIÓN DE LA ESTUFA DE LA CHIMENEA

La instalación de la estufa chimenea debe realizarse de conformidad con las disposiciones de las normas aplicables, los reglamentos de construcción y las normas de seguridad contra incendios vigentes en esta zona. Para disposiciones más detalladas relativas a la seguridad estructural, la seguridad contra incendios y la seguridad de funcionamiento, consulte las normas y reglamentos de construcción vigentes en su país. La instalación y la puesta en servicio de la estufa-chimenea deben ser realizadas por un instalador cualificado y con experiencia en este campo.

El instalador debe certificar en la tarjeta de garantía que los trabajos de instalación se han realizado correctamente firmando y sellando la garantía. Si no se cumple este requisito, el comprador perderá todo derecho a reclamar la garantía al fabricante de la estufa.

Preparación para el montaje

La estufa chimenea se entrega lista para su instalación. Después de desembalarla, compruebe que está completa y asegúrese de que los componentes del kit no se han dañado durante el transporte. Para la estufa de chimenea de su elección, instale el deflector, el tirador, el tirador de la compuerta de aire y el tirador de la varilla para el ajuste de la compuerta de humos (cristal).

En los insertos de tipo guillotina, deben retirarse adicionalmente los tornillos de bloqueo de los contrapesos. Según el modelo, compruebe lo siguiente

- el mecanismo de regulación del tiro de la chimenea (compuerta de humos),
- el mecanismo de regulación del flujo de aire hacia la cámara de combustión (cajón de cenizas, compuerta de aire),
- mecanismo de cierre de la puerta delantera (guías, bisagras, manilla),
- instalación correcta del cajón de cenizas y de la rejilla,
- estado del cristal y del cordón de sellado de la puerta cortafuegos,
- estado del revestimiento cerámico del hogar (chimeneas seleccionadas).

La inspección debe realizarse en presencia del instalador. Si observa algún defecto o deficiencia, póngase en contacto con el servicio de atención al cliente. Antes de proceder a la instalación de la estufa de chimenea, se debe examinar y certificar el conducto de humos en cuanto a sus parámetros técnicos y su estado (estanqueidad, permeabilidad). La estufa chimenea podrá instalarse si un informe pericial del conducto de humos confirma que el aparato está completo y que todos los mecanismos mencionados funcionan correctamente.

Ubicación de la estufa de la chimenea y conexión a la chimenea

La estufa chimenea debe instalarse sobre una superficie incombustible de al menos 30 cm de grosor, y el suelo junto a la puerta de la chimenea debe protegerse con una tira de material incombustible de al menos 50 cm de ancho. La distancia de seguridad entre los elementos combustibles y el cristal debe ser de mín. 150 cm (Fig. 1 b). Antes de instalar la estufa-chimenea, compruebe también la resistencia mecánica de la base sobre la que se va a colocar la estufa-chimenea, teniendo en cuenta el peso combinado de la estufa-chimenea y su revestimiento.

El aparato debe colocarse lo más cerca posible del conducto de humos. Al desplazar la estufa, no la agarre por el asa, ya que podría dañarla. El aparato debe colocarse a una distancia segura de cualquier producto inflamable. El conducto de humos al que se conecta la chimenea debe ser hermético, liso y estar fabricado con materiales de baja conductividad térmica. La conexión entre la chimenea y la estufa debe ser de materiales incombustibles y resistentes a la oxidación (conducto de humos esmaltado o de acero).

Es posible la conexión a una chimenea común.

En caso de conexión a una chimenea común, la puerta debe estar siempre cerrada. La presión de la chimenea debe ser de 12 Pa.

En la figura 1 a) se muestra un diagrama de un ejemplo de instalación y conexión a la chimenea (1 - estufa de leña, 2 - interior del revestimiento, 3 - cámara de descompresión, 4 - conducto de entrada de aire exterior, 5 - entrada de aire exterior, 6 - chimenea, 7 - conector, 8 - rejilla de ventilación, salida, 9 - rejilla de ventilación, entrada, 10 - capa de material incombustible).

El aparato debe conectarse a un conducto de humos con un tiro de 12 ± 2 Pa. Si la chimenea produce un tiro deficiente, considere la posibilidad de instalar conductos nuevos. También es importante que la chimenea no produzca un tiro excesivo, en cuyo caso deberá instalarse un estabilizador de tiro en la chimenea. Como alternativa, se pueden utilizar terminaciones de chimenea especiales con un extractor que regule el tiro u otras cubiertas de chimenea (por ejemplo, un protector contra incendios). Haga inspeccionar el conducto de humos por un maestro deshollinador.

El espacio en el que se vaya a instalar el aparato debe tener un volumen resultante de la relación $4 \text{ m}^3 \times 1 \text{ kW}$ de potencia térmica nominal del aparato, pero no inferior a 30 m^3 . Además, debe disponer de

un sistema de ventilación eficaz y proporcionar la cantidad de aire necesaria para el correcto funcionamiento de la estufa. Se supone que se necesitan aproximadamente 8 m³ de aire para quemar 1 kg de leña en una estufa chimenea cerrada. En la habitación donde se vaya a instalar la estufa-chimenea, que aspira aire de la habitación, no debe haber extractores ni otros aparatos con combustión. En habitaciones con ventilación mecánica o marcos de ventanas muy estrechos, se debe utilizar una entrada de aire individual a la cámara de combustión de la estufa de chimenea. Lo mejor es utilizar para ello una toma de aire fresco del exterior. En el caso de los inserts de hierro fundido con toma de aire opcional, el sistema de toma de aire también debe estar equipado con una compuerta para que la habitación no pierda temperatura cuando la chimenea no esté en uso. La toma de aire para el aire de combustión debe elegirse de forma que no pueda obstruirse. Los insertables con cámaras de combustión estancas de las series NB, MB, NADIA, VN, LUCY, ZIBI utilizan una conexión de entrada de aire. La combustión eficiente sólo se garantiza mediante una conexión externa de entrada de aire. Si no se realiza dicha conexión, puede producirse una combustión ineficaz y ventanas sucias.

La chimenea no debe estar expuesta a la humedad. Si la estufa de chimenea se instala durante un proyecto de construcción o edificación, se debe tener cuidado de que la estufa de chimenea no quede expuesta a la humedad durante los trabajos húmedos, como el enlucido o el enlucido con yeso. Si la estufa de chimenea se instala durante una obra de construcción o acabado, se debe tener cuidado de protegerla de la humedad asociada a trabajos húmedos, como el enlucido, el enlucido, el enlucido, etc. En este caso, también se debe prestar especial atención al tipo de combustible utilizado, para que la estufa de chimenea no quemara residuos de construcción u otros materiales distintos de los recomendados.

Diseño del revestimiento de la estufa de la chimenea

El revestimiento debe estar diseñado de manera que la estufa no esté permanentemente unida a él, con la posibilidad de montaje y desmontaje sin daños. El revestimiento debe permitir un fácil acceso para la inspección del conector del conducto de humos, el funcionamiento del cristal o el regulador de tiro (si están instalados). Deben utilizarse materiales incombustibles y aislantes para la estructura, como: lana mineral con envoltorio de aluminio, fibra cerámica, planchas reforzadas con fibra de vidrio, envoltorio de aluminio. La distancia entre el aislamiento y las paredes del hogar debe ser de 8 - 12 cm. La distancia entre el marco de la chimenea y el revestimiento no debe ser inferior a 5 mm (no es necesario aislar la junta de dilatación). El revestimiento debe permitir el acceso al aire necesario para la combustión y para la ventilación de la estufa, mediante el uso de rejillas adecuadas seleccionadas en función de la potencia del aparato. En la parte inferior del revestimiento de la estufa de chimenea, instale una rejilla de admisión para permitir la entrada de aire en el revestimiento (40-60 cm² / 1 kW). Para garantizar la correcta evacuación del aire caliente de la campana, debe instalarse una rejilla de salida de aire en la campana. La superficie activa mínima de las rejillas se selecciona en función de la potencia del inserto: de 50 a 70 cm² por 1 kW.

En el interior de la carcasa se alcanzan temperaturas muy elevadas, por lo que debe instalarse un estante de descompresión en la carcasa a una distancia de unos 40 cm del techo. Esto evita el calentamiento del techo de la habitación, la pérdida de calor y hace necesaria la instalación de rejillas de salida por debajo a la altura adecuada para emitir el calor de la cámara por encima de la chimenea. Las rejillas de descompresión se instalan en dos lados del revestimiento alternativamente, por ejemplo, más arriba y más abajo por encima de la repisa de descompresión. El tamaño de las rejillas y su superficie activa no son importantes.

Nota

Debido a las altas temperaturas en el revestimiento de la estufa de la chimenea, las rejillas en la campana y en la parte superior de la distribución de aire en la casa deben ser de metal. En la campana extractora sólo se instalan rejillas sin lamas.

FUNCIONAMIENTO DE LA ESTUFA DE LA CHIMENEA

Cuando la estufa está fría, todas las compuertas deben estar cerradas para que la habitación en la que está instalada la estufa no pierda calor cuando la chimenea no está en uso. Las compuertas cerradas también evitan que se forme condensación en las partes inferiores de la estufa, especialmente en los umbrales. No utilice la estufa chimenea descubierta, excepto para realizar pruebas de encendido. Las estufas BASJA y MILA deben estar equipadas con una compuerta de humos manual o automática en la entrada. Para adquirir una compuerta compatible, póngase en contacto con el departamento de ventas de Kratki.pl Marek Bal.

Nota

La estufa está caliente cuando está encendida. Durante todas las operaciones de manipulación y funcionamiento de la estufa de leña, tenga en cuenta que las piezas de la estufa de leña pueden estar calientes, por lo que debe utilizar guantes protectores. No deje materiales inflamables cerca de la estufa de leña, ni apague el fuego del hogar con agua, ni utilice la estufa de leña con cristales rotos.

La distancia de seguridad entre las partes combustibles y el cristal es de mín. 1,5 m. Niños u otras personas en las proximidades

Si la estufa de hogar está equipada con una estufa de hogar con agua o cristal roto, el cristal debe mantenerse a una distancia mínima de 1,5 m del hogar. Si la estufa-chimenea está equipada con una rejilla y un cajón de cenizas, no haga funcionar el aparato sin estas piezas.

La primera puesta en marcha

La primera puesta en marcha de la estufa debe ser realizada por un instalador cualificado para ello. Antes de encender la estufa de leña, retire las pegatinas del cristal y la espuma que protege el hogar. Los primeros encendidos deben efectuarse antes de realizar el revestimiento, para comprobar el funcionamiento de todos los mandos y demás partes móviles de la estufa.

Durante el primer encendido, se produce un fenómeno de endurecimiento de la pintura, acompañado de un olor característico y de la emisión de humo en la superficie de la estufa-chimenea. Durante las primeras operaciones, la estufa de chimenea también puede desprender un olor a esmalte, sellador de silicona u otros materiales utilizados en la construcción. Esto es normal y desaparecerá después de unos pocos humos. Las primeras operaciones en la estufa de chimenea deben realizarse en una habitación bien ventilada. Durante las dos primeras semanas de uso, haga funcionar la estufa-chimenea recién instalada a aproximadamente el 30% de su potencia nominal, aumentando gradualmente la temperatura. Este modo de funcionamiento permite eliminar progresivamente las tensiones internas, evitando que se produzcan choques térmicos. Esto tiene un impacto muy significativo en la durabilidad posterior del inserto.

El fuego en la estufa de la chimenea

La única forma correcta y recomendada de encender una estufa de chimenea es desde arriba. Para encender el fuego de la estufa de chimenea, abra todas las compuertas y compuertas de aire y, a continuación, utilice el tirador para abrir la puerta de la estufa de chimenea. Primero, en el centro del hogar, alterne los tochos (no más de tres capas de troncos con un diámetro de aprox. 10 - 13 cm). Encima de los troncos se colocan troncos más pequeños (de unos 2 a 5 cm de diámetro), de modo que el aire circule libremente entre ellos. Los encendedores deben colocarse encima. Está prohibido utilizar como leña otros materiales distintos de los especificados en las instrucciones de uso. No utilice productos químicos inflamables como aceite, gasolina, disolventes, etc. para encender el fuego.

La leña debe estar encendida y la puerta cerrada. El encendido puede durar varios minutos. Si no hay suficiente tiro en la chimenea, desprecinte la puerta de la estufa de leña abriéndola durante la fase inicial del encendido. Si la estufa-chimenea no está equipada con una toma de aire del exterior, es una buena práctica abrir la ventana de la habitación donde se encuentra el aparato. El método para abrir y cerrar la puerta de la estufa de chimenea se muestra en la figura 2. a) y b) estufas de chimenea

con puertas de apertura lateral, c) y d) estufas de chimenea con puertas de apertura hacia arriba (la(s) cerradura(s) debe(n) estar desbloqueada(s) antes de abrir).

Control de reabastecimiento y combustión

Una vez encendido el fuego, espere a que se forme una capa de brasas y, a continuación, llene el hogar del insert con leña, disponiendo el combustible de forma que llene razonablemente el hogar. El peso de la carga debe calcularse en función de la potencia de la estufa de leña. Se supone que 1 kg de leña con un contenido de humedad de hasta el 20% proporciona 3 kW de potencia. Al repostar, aplique el principio de que la puerta delantera debe abrirse lentamente, abriendo al mismo tiempo el cristal si la estufa dispone de él. Después de encender el combustible, cierre la compuerta de aire para que el proceso de combustión no sea demasiado rápido. Antes de cerrar la compuerta de aire, asegúrese de que el combustible arde con suficiente intensidad como para que el fuego no se apague al reducir el caudal de aire. Si la estufa-chimenea está equipada con una compuerta de cristal, ciérrala durante esta fase de la combustión. La puerta frontal de la estufa de chimenea debe estar cerrada durante la combustión. Durante la fase final del ciclo de combustión, la compuerta de aire debe abrirse al 100% para permitir que se queme el combustible restante. La recarga sólo debe realizarse cuando en el hogar sólo quede una capa de brasas encendidas. La intensidad de la combustión del combustible en la estufa de leña debe regularse, ya que los periodos prolongados de temperaturas máximas de combustión pueden provocar el sobrecalentamiento de las piezas sensibles y dañarlas. El control del proceso de combustión también reduce el consumo de combustible, ya que alarga el ciclo de combustión y garantiza un aprovechamiento óptimo de la energía. El principio de funcionamiento de todas las compuertas utilizadas en las distintas series de estufas de chimenea se ilustra en la fig. 3 (A - compuerta de aire, B - compuerta de cortina de aire, C - compuerta de aire secundario, D - eje, 1 - posición abierta, 2 - posición cerrada).

Retirada de cenizas / Nota

Vacíe la ceniza del hogar sólo después de que se haya enfriado. Tenga en cuenta que la ceniza acumulada en la cámara de combustión puede permanecer caliente incluso varias horas después de apagar el hogar. Utilice guantes de protección durante esta operación.

Al vaciar la estufa-chimenea, retire la ceniza acumulada con una pala metálica en un recipiente incombustible. Si la estufa está equipada con un depósito de cenizas, vacíelo utilizando guantes de protección. Si la estufa está equipada con una rejilla para cenizas, vacíela con guantes de protección. Además, en los aparatos con rejilla para cenizas, el exceso de ceniza restringe el proceso de enfriamiento de la rejilla y, en consecuencia, la daña. Además, dejar la ceniza en el cajón de la ceniza durante un periodo prolongado provocará la corrosión química del cajón de la ceniza.

Apagar la estufa de la chimenea en caso de incendio y fallo de la chimenea

En los casos de combustión lenta y de alta humedad de la madera, se produce un exceso de productos orgánicos de la combustión (hollín y vapor de agua), que forman creosota en el conducto de humos que puede inflamarse. En este caso, se produce una combustión rápida (llama grande y alta temperatura) en el conducto de humos, lo que se conoce como incendio de chimenea. En caso de que se produzca, corte el suministro de aire al aparato y cierre el conducto de la chimenea si está instalado. A continuación, compruebe que la puerta está bien cerrada y avise al servicio de bomberos más cercano. En caso de avería de la estufa, abra la puerta de la estufa para que la cámara de combustión se enfríe lo más rápidamente posible. Esta operación debe realizarse abriendo todas las ventanas de la habitación donde esté instalada la estufa de chimenea. Si es necesario, se puede apagar el fuego con un extintor o con arena. En ningún caso se debe inundar la estufa-chimenea con agua. Si se toman precauciones especiales, el combustible sobrante también puede colocarse en un recipiente incombustible y sacarse al exterior.

Reconocimiento de fallos y cómo tratarlos

Durante el uso de la estufa de leña pueden producirse ciertas anomalías que indiquen un mal funcionamiento de la misma. Esto puede deberse a una incorrecta instalación de la estufa de leña sin cumplir la normativa vigente o lo establecido en este manual de instrucciones, o a causas externas como el medio ambiente. A continuación se indican las causas más comunes de funcionamiento incorrecto de la estufa de leña, junto con las formas de solucionarlas.

Problema	Posible causa	Recomendaciones
El humo se retira a la habitación con la puerta de la chimenea abierta	<ul style="list-style-type: none"> - Liberación rápida de la puerta - Parabrisas cerrado - Mala ventilación de la habitación - Técnica de fumar inapropiada - Pobre tiro de chimenea - Las malas condiciones climáticas 	<ul style="list-style-type: none"> - Abre la puerta lentamente - Abrir el techo solar - Asegurarse de que la habitación esté adecuadamente ventilada de acuerdo con las instrucciones - Repostar después de obtener la capa de ignición - Revisa la chimenea - Instalar un ventilador de escape o usar una chimenea (por ejemplo, de bomberos)
Fenómeno de calentamiento insuficiente o extinción de la chimenea	<ul style="list-style-type: none"> - Bajo consumo de combustible - Demasiada humedad de la madera - Muy poco tiro de chimenea - Suministro de aire externo inapropiado - Compuerta de aire cerrada 	<ul style="list-style-type: none"> - Cargue la chimenea de acuerdo con las instrucciones - Usar madera con una humedad de hasta el 20% - Revisa la chimenea - Limpiar el conducto y la rejilla de suministro de aire - Abrir la compuerta de aire
Fenómeno de calentamiento insuficiente a pesar de la buena combustión en la cámara de combustión	<ul style="list-style-type: none"> - Madera baja en calorías - Demasiada humedad en la madera utilizada para la combustión - Madera demasiado triturada 	<ul style="list-style-type: none"> - Usar la madera de acuerdo con las instrucciones - Usar madera con una humedad de hasta el 20% - Utilice los alicates especificados en las instrucciones
El excesivo ensuciamiento del vidrio del conducto de humos de la chimenea	<ul style="list-style-type: none"> - Combustión de baja intensidad - Uso de madera resinosa de coníferas como combustible - Falta de aire de combustión suficiente 	<ul style="list-style-type: none"> - Use sólo madera seca. Ajustar la cantidad de aire de combustión - Utilice la madera prevista en el manual

El correcto funcionamiento del hogar puede verse afectado por las condiciones atmosféricas (humedad, niebla, viento, presión atmosférica) y, en ocasiones, por la proximidad de objetos altos. En caso de problemas recurrentes, recurra a la experiencia de un deshollinador o utilice un deshollinador (por ejemplo, un bombero).

SERVICIO Y MANTENIMIENTO DE LA ESTUFA DE LA CHIMENEA

Todas las reparaciones deben ser realizadas por un instalador cualificado y deben utilizar las piezas de recambio del fabricante del cartucho. No está permitido modificar la estructura, la instalación o el funcionamiento de la estufa de leña sin el consentimiento por escrito del fabricante. Todas las operaciones de mantenimiento sólo podrán realizarse cuando la estufa esté fría, utilizando guantes de protección. La estufa, los conductos de humos, el tubo de conexión y la chimenea deben limpiarse periódicamente. Si la estufa no se utiliza durante un largo periodo de tiempo, debe inspeccionarse la chimenea, ya que puede estar obstruida. El mantenimiento periódico o programado de la estufa de leña incluye:

- retirada de cenizas, limpieza del cristal frontal, limpieza del conducto de humos;
- limpiar periódicamente el hogar de la estufa de leña (la frecuencia de esta actividad depende del tipo y la humedad de la leña utilizada);
- en caso de uso regular de la estufa de chimenea, la junta de la puerta debe sustituirse antes o después de cada temporada de calefacción;
- utilice un atizador, un rascador o un cepillo para limpiar las piezas de hierro fundido;
- limpie los cristales con un producto de limpieza destinado a tal fin (no limpie el resto de la estufa). No aplique líquido limpiacristales directamente sobre el cristal de la chimenea, sino sobre papel o paño. El líquido que gotea puede provocar la corrosión de las piezas de acero de la estufa y la pérdida del efecto amortiguador de las juntas. No utilice productos abrasivos para la limpieza, ya que rayaría el cristal. Muy importante - cuando limpie el cristal, proteja adecuadamente las partes pintadas y asegúrese de que el líquido no gotea sobre la junta, ya que esto puede provocar un rápido desgaste o apelmazamiento de la junta que, a la larga, puede provocar la rotura del cristal. La acumulación gradual de hollín en el cristal es un fenómeno natural, por lo que el cristal debe limpiarse cada 7-11 horas para evitar que se ensucie de forma permanente. En las chimeneas con puertas orientadas hacia arriba, para limpiar el cristal, suelte los cierres como se muestra en la Fig. 4 -5;
- la limpieza del conducto de humos debe ser realizada por un deshollinador y documentada en el libro de registro de la estufa de chimenea (limpiar el conducto 3 veces al año).
- limpie las piezas de acero de la estufa de chimenea sólo en seco

PIEZAS DE REPUESTO

Kratki.pl Marek Bal garantiza el suministro de piezas de repuesto durante toda la vida útil del aparato. Para ello, póngase en contacto con nuestro departamento de ventas o con el punto de venta más cercano.

CONDICIONES DE GARANTÍA

El uso de la estufa de leña, el método de conexión al conducto de humos y las condiciones de funcionamiento deben ajustarse a estas instrucciones. Queda prohibida cualquier modificación o alteración de la estufa. El fabricante ofrece una garantía de 5 años sobre el buen funcionamiento de la estufa a partir de la fecha de compra. El comprador de la estufa-chimenea deberá leer el libro de instrucciones de la estufa-chimenea y las presentes condiciones de garantía, que deberá hacer constar en la tarjeta de garantía en el momento de la compra. En caso de reclamación, el usuario de la estufa chimenea deberá presentar la tarjeta de garantía cumplimentada y el justificante de compra. Las reclamaciones se pueden presentar a través del formulario de la página web en el apartado „conocimiento y asistencia” o por correo electrónico a reklamacje@kratki.com. La presentación de la documentación mencionada es necesaria para tramitar cualquier reclamación. Las reclamaciones se tramitarán en un plazo de 45 días a partir de su presentación. Cualquier alteración, modificación o cambio estructural del cartucho anulará inmediatamente la garantía del fabricante.

En caso de disconformidad de la cosa vendida con el contrato, el Comprador tendrá derecho por ley a los recursos legales a cargo del Vendedor. La garantía no tendrá efecto alguno sobre los mencionados recursos.

La garantía está cubierta:

- buen funcionamiento de la chimenea
- componentes de hierro fundido;
- las partes móviles de los mecanismos de control;
- paneles cerámicos TERMOTEC por un periodo de 2 años desde la compra (ligeras grietas, fisuras y arañas vasculares no son motivo para sustituir los elementos, ya que se trata de un material natural que se desgasta gradualmente)
- rejillas y juntas durante 1 año a partir de la compra del aparato;
- quejas sobre el olor durante un periodo de 6 meses a partir de la instalación del inserto (documentadas mediante una anotación en la tarjeta de garantía).

La garantía no está cubierta:

- Cerámica resistente al calor (vidriado, resistente a temperaturas de hasta 600°C). Todos los defectos, incluidas las manchas de hollín o las quemaduras causadas por el uso de combustibles no autorizados, la decoloración, el deslustre y otras alteraciones causadas por la sobrecarga térmica;
- todos los defectos derivados del incumplimiento de las instrucciones de uso, en particular en lo que respecta al combustible y los encendedores utilizados;
- cualquier defecto que se produzca durante el transporte desde el distribuidor hasta el comprador;
- cualquier defecto que se produzca durante la instalación, el montaje y la puesta en servicio de la estufa-chimenea;
- cualquier fallo que se produzca durante la instalación, el montaje y la puesta en servicio de la estufa-chimenea; las reclamaciones relativas a la elección incorrecta del producto (instalación de un aparato con una potencia insuficiente o excesiva en relación con la demanda);
- los daños resultantes de una sobrecarga térmica de la estufa-chimenea (debida a una utilización de la estufa-chimenea que no respete las disposiciones del manual de instrucciones).

La garantía se extenderá por el período comprendido entre la fecha de la reclamación y la fecha de notificación al comprador de que se ha efectuado la reparación. Este periodo se confirmará en la tarjeta de garantía.

Cualquier daño causado por una manipulación inadecuada, almacenamiento, mantenimiento deficiente, incumplimiento de las condiciones especificadas en el manual de instrucciones y en las instrucciones de funcionamiento, y por otras causas no imputables al fabricante, invalidará la garantía si el daño ha contribuido a un cambio en la calidad de la estufa de leña. Está prohibido quemar leña húmeda. Al calentarse y enfriarse, la estufa chimenea se dilata y puede crepitar; se trata de un fenómeno natural y no constituye motivo de reclamación.

Nota

El uso de carbón como combustible está prohibido en todos los inserts de nuestra producción. El uso de carbón anula siempre la garantía de la chimenea. Cuando el cliente denuncie un defecto en virtud de la garantía, deberá firmar siempre una declaración de que no ha utilizado carbón ni otros combustibles prohibidos en nuestra estufa-chimenea. Si se sospecha el uso de tales combustibles, la chimenea se someterá a un análisis pericial de la presencia de sustancias prohibidas. Si dicho análisis revela el uso de combustibles prohibidos, el cliente perderá todos los derechos de garantía y deberá pagar todos los costes relacionados con la reclamación (incluidos los costes del examen pericial).

TARJETA DE GARANTÍA	
Tipo de dispositivo:	Sello y firma del vendedor:
Un modelo del dispositivo:	
Número de serie del dispositivo:	Fecha de venta:
Fecha de instalación:	Sello y firma del vendedor:

Con el fin de mejorar continuamente la calidad de sus productos, Kratki.pl Marek Bal se reserva el derecho de modificar el equipo sin previo aviso.

Las disposiciones de garantía mencionadas no suspenden, limitan o excluyen en modo alguno los derechos del consumidor por la falta de conformidad de los bienes con el contrato resultante de las disposiciones de la Ley de 27 de julio de 2002 sobre las condiciones especiales de venta al consumidor.

**EAC**

Pro INSTALÁTORA: Ponechejte příručku se zařízením.

SPOTŘEBITEL: Tuto příručku si uschovejte pro budoucí použití.

Tento dokument je součástí zařízení. Tato příručka, včetně všech fotografií, ilustrací a ochranných známek, je chráněna autorským právem. Výrobce si vyhrazuje právo provést opravy a dodatky k této příručce bez povinnosti informovat o tom kohokoli. Veškeré další informace jsou k dispozici na www.kratki.com.

ÚVOD

Děkujeme vám za důvěru a za to, že jste si vybrali náš spotřebič. Náš krb byl vyroben s ohledem na vaši bezpečnost a pohodlí. Jsme přesvědčeni, že nasazení, s nímž byl krb navržen a vyroben, se odrazí ve vaší spokojenosti s jeho výběrem. Před zahájením instalace a používání si prosím pečlivě přečtěte všechny části tohoto návodu. V případě jakýchkoli dotazů nebo nejasností se obraťte na naše technické oddělení. Veškeré další informace jsou k dispozici na adrese www.kratki.com.

POZNÁMKA

Požadavky na podmínky a instalaci kamen, jako jsou krby, najdete v normách a předpisech platných v jednotlivých zemích. Tyto národní a místní předpisy je nutné dodržovat! Je zakázáno provádět jakékoli úpravy

v konstrukci spotřebiče. Kratki.pl Marek Bal nenes odpovědnost za škody vzniklé v důsledku nesprávné instalace nebo používání krbových kamen.

Vzduchové krbové vložky Kratki.pl Marek Bal jsou konvekční topná zařízení klasifikovaná jako pevná krbová kamna s ručním přikládáním paliva a uzamykatelnými spalovacími dvířky.

Tyto krby jsou určeny k obestavení nebo zabudování do výklenku ve zdi a jsou vhodné pro spalování tvrdého paliva. Naše krbové vložky splňují požadavky normy PN-EN13229:2002+A1:2005+A2:2006 a jsou označeny značkou CE. Aby se předešlo nebezpečí požáru, měla by být krbová vložka instalována v souladu s místními stavebními předpisy a s technickými pokyny uvedenými v tomto návodu. Návrh instalace a instalaci krbových kamen by měl provádět odborník nebo kvalifikovaná osoba. Před uvedením spotřebiče do provozu musí být provedena technická revizní zpráva včetně stanoviska komínika a odborníka na požární ochranu.

VÝBĚR KRÁSNÉHO KRBU

Výrobce povoluje používat pouze polena z tvrdého dřeva, jako je buk, habr, dub, olše, bříza a jasan. Předpokládá se, že 1 kg dřeva o vlhkosti do 20 % dává výkon 3 kW. Vlhkost dřeva použitého k zapálení spotřebiče by neměla překročit 20 %. Použití polen s vyšší vlhkostí může způsobit, že kamna nedosáhnou technických parametrů deklarovaných výrobcem. Pro přikládání paliva do spotřebiče se nedoporučuje používat polena jehličnatého dřeva nebo strniště, protože způsobují intenzivní hoření spotřebiče a tím i nutnost častějšího čištění spotřebiče a kouřovodu. Nespalujte minerály (např. uhlí), tropické dřevo (např. mahagon), dřevěnou kůru, chemické výrobky nebo kapaliny, jako je olej, alkohol, benzín, naftalen, vrstvené desky, impregnované nebo stlačené dřevo spojené lepidlem, odpadky nebo jiný odpad.

INSTALACE FIREPLACE STOVE

Instalace krbových kamen musí být provedena v souladu s ustanoveními platných norem, stavebních předpisů a norem požární bezpečnosti platných v této oblasti. Podrobnější ustanovení týkající se stavební bezpečnosti, požární bezpečnosti a bezpečnosti provozu naleznete v platných stavebních předpisech a normách platných ve vaší zemi. Instalaci a uvedení krbových kamen do provozu musí provádět instalatér, který má v tomto oboru kvalifikaci a zkušenosti.

Montér musí v záručním listu potvrdit, že instalační práce byly provedeny správně, a to podpisem a razítkem. V případě nedodržení tohoto požadavku ztrácí kupující nárok na uplatnění nároku ze záruky vůči výrobci krbových kamen.

Příprava na montáž

Krbová kamna se dodávají připravená k instalaci. Po vybalení zkontrolujte, zda je zařízení kompletní, a ujistěte se, že součásti stavebnice nebyly během přepravy poškozeny. U vybraných krbových kamen nainstalujte deflektor, rukojeť, rukojeť vzduchové klapy a tyčovou rukojeť pro nastavení kouřové klapy (skla).

U krbových vložek typu gilotina je třeba dodatečně odstranit šrouby zajišťující protizávaží. V závislosti

na modelu zkontrolujte následující

- mechanismus pro nastavení komínového tahu (kouřová klapka),
- mechanismus pro nastavení průtoku vzduchu do spalovací komory (zásuvka na popel, vzduchová klapka),
- mechanismus zamykání předních dvířek (vodítka, závěsy, rukojeť),
- správná instalace popelníku/zásuvky na popel a roštu,
- stav skla a těsnící šňůry požárních dvířek,
- stav keramického obkladu topeniště (vybrané krby).

Kontrola musí být provedena za přítomnosti montéra. Pokud zjistíte jakékoli závady nebo nedostatky, obraťte se na oddělení služeb zákazníkům. Před zahájením instalace krbových kamen musí být zkontrolován kouřovod a ověřen jeho technický stav a parametry (těsnost, průchodnost). Krbová kamna lze instalovat, pokud odborný posudek na kouřovod potvrdí, že je spotřebič kompletní a že všechny výše uvedené mechanismy fungují správně.

Umístění krbových kamen a připojení ke komínu

Krbová kamna musí být instalována na nehořlavém povrchu o tloušťce nejméně 30 cm a podlaha vedle dvířek krbu musí být chráněna pruhem nehořlavého materiálu o šířce nejméně 50 cm. Bezpečná vzdálenost hořlavých prvků od skla by měla být min. 150 cm (obr. 1 b). Před instalací krbových kamen zkontrolujte také mechanickou odolnost podstavce, na kterém budou krbová kamna umístěna, s ohledem na kombinovanou hmotnost krbových kamen a jejich obložení.

Spotřebič musí být umístěn co nejbližší kouřovodu. Při přemísťování krbových kamen neuchopujte rukojeť, protože by mohlo dojít k jejímu poškození. Spotřebič musí být umístěn v bezpečné vzdálenosti od všech hořlavých výrobků. Kouřovod, ke kterému jsou krbová kamna připojena, musí být vzduchotěsný, hladký a vyrobený z materiálů s nízkou tepelnou vodivostí. Spojení mezi komínem a krbovými kamny musí být vyrobeno z nehořlavých materiálů, které jsou odolné proti oxidaci (smaltovaný nebo ocelový kouřovod).

Připojení ke společnému komínu je možné.

Při napojení na společný komín musí být dvířka vždy zavřená. Tlak v komíně by měl být 12 Pa.

Schéma příkladu instalace a připojení ke komínu je uvedeno na obrázku 1 a) (1 - krbová kamna, 2 - vnitřní strana obestavby, 3 - dekompresní komora , 4 - vnější kanál pro přívod vzduchu, 5 - vnější přívod vzduchu, 6 - komín, 7 - spojka, 8 - větrací mřížka, výstup, 9 - větrací mřížka, vstup, 10 - vrstva nehořlavého materiálu).

Spotřebič by měl být připojen ke kouřovodu s tahem 12 +– 2 Pa. Pokud komín vytváří špatný tah, zvažte položení nových kouřovodů. Je také důležité, aby komín nevytvářel nadměrný tah, v takovém případě by měl být v komíně instalován stabilizátor tahu. Případně lze použít speciální komínové koncovky s odtahovým ventilátorem, který reguluje tah, nebo jiné komínové kryty (např. požární chránič). Nechte provést kontrolu kouřovodu kominickým mistrem.

Místnost, ve které má být spotřebič instalován, musí mít objem vyplývající z poměru 4 m³ x 1 kW jmenovitého tepelného výkonu spotřebiče, nejméně však 30 m³. Kromě toho musí mít účinný ventilační systém a musí poskytovat potřebné množství vzduchu, které je nutné pro správnou funkci kamen. Předpokládá se, že ke spálení 1 kg dřeva v uzavřených krbových kamnech je zapotřebí přibližně 8 m³ vzduchu. V místnosti, kde mají být krbová kamna instalována a která odebírají vzduch z místnosti, nesmí být žádné odsávací jednotky ani jiné spotřebiče se spalováním. V místnostech s mechanickým větráním nebo s velmi těsnými okenními rámy musí být použit samostatný přívod vzduchu do spalovací komory krbových kamen. Nejlépe je pro tento účel použít přívod čerstvého vzduchu zvenčí. V případě litinových krbových vložek s volitelným přívodem vzduchu musí být systém přívodu vzduchu vybaven také klapkou, aby nedocházelo ke ztrátě teploty v místnosti, když se krb nepoužívá. Přívod vzduchu pro spalování by měl být zvolen tak, aby nemohlo dojít k jeho ucpání. Krbové vložky s těsnou spalovací komorou řady NB, MB, NADIA, VN, LUCY, ZIBI používají přípojku pro přívod vzduchu. Účinně

spalování zaručuje pouze externí přípojka přívodu vzduchu. Neprovedení takového připojení může mít za následek neúčinné spalování a znečištěná skla.

Krbová kamna nesmí být vystavena vlhkosti. Pokud se krbová vložka instaluje během stavebních nebo dokončovacích prací, je třeba dbát na to, aby byla krbová kamna chráněna před vlhkostí z tzv. mokrých prací, např. omítání nebo sádrokartonu. Pokud je krbová vložka instalována během stavebních a dokončovacích prací, je třeba dbát na to, aby byla chráněna před vlhkostí spojenou s tzv. mokrymi pracemi, např. omítáním, štukováním, sádrokartonováním apod. V tomto případě je třeba věnovat zvláštní pozornost také druhu používaného paliva, aby v krbových kamnech nebyl spalován stavební odpad nebo jiné než doporučené materiály.

Konstrukce obložení krbových kamen

Obklad by měl být navržen tak, aby k němu krbová kamna nebyla trvale připojena, s možností montáže a demontáže bez poškození. Obložení by mělo umožňovat snadný přístup pro kontrolu kouřové přípojky, obsluhu skla nebo regulátoru tahu (pokud jsou instalovány). Na konstrukci musí být použity nehořlavé a izolační materiály, například: minerální vlna s hliníkovým pláštěm, keramická vlákna, desky vyztužené skleněnými vlákny, hliníkový plášť. Vzdálenost mezi izolací a stěnami krbových kamen musí být 8 - 12 cm. Vzdálenost mezi rámem krbových kamen a obestavbou nesmí být menší než 5 mm (dilatační spára nemusí být izolována). Opláštění musí umožňovat přístup vzduchu potřebného pro spalování a větrání krbových kamen, a to pomocí vhodných mřížek zvolených podle výkonu jednotky. Ve spodní části pláště krbových kamen nainstalujte přírodní mřížku, která umožní vstup vzduchu do pláště (40-60 cm² / 1 kW). Aby byl zajištěn řádný odvod horkého vzduchu z digestoře, musí být v digestoři nainstalována výstupní mřížka. Minimální aktivní plocha mřížek se volí podle výkonu vložky: 50 až 70 cm² na 1 kW.

Uvnitř krytu se dosahuje velmi vysokých teplot, proto by měla být v krytu instalována dekompresní police ve vzdálenosti asi 40 cm od stropu. Tím se zabrání zahřívání stropu v místnosti, tepelným ztrátám a je nutné pod ní ve vhodné výšce instalovat výstupní mřížky pro odvod tepla z komory nad krbem. Dekompresní mřížky se instalují střídavě na dvou stranách obložení, např. výše a níže nad dekompresní polici. Velikost mřížek a jejich aktivní plocha není důležitá.

Poznámka

Vzhledem k vysokým teplotám v plášti krbových kamen musí být mřížky v digestoři a na horní straně rozvodu vzduchu v domě kovové. Do odsavače par krbových kamen se instalují pouze mřížky bez žaluzií.

PROVOZ KRBOVÝCH KAMEN

Když jsou krbová kamna studená, musí být všechny klapky uzavřeny, aby místnost, ve které jsou krbová kamna instalována, neztrácela teplo, když se krb nepoužívá. Uzavřené klapky také zabraňují tvorbě kondenzátu na spodních částech krbových kamen, zejména na parapetech. Krbová kamna nepoužívejte nezakrytá, s výjimkou zkušebního zapálení. Krbová kamna BASIA a MILA musí být vybavena ruční nebo automatickou kouřovou klapkou na přívodu. Pro zakoupení kompatibilní klapky se obraťte na prodejní oddělení Kratki.pl Marek Bal.

Poznámka

Když krbová kamna hoří, jsou horká. Při všech operacích manipulace a obsluhy krbových kamen mějte na paměti, že části krbových kamen mohou být horké, proto používejte ochranné rukavice. V blízkosti krbových kamen nenechávejte hořlavé materiály, nehaste oheň v topeništi vodou a nepracujte s krbovými kamny s rozbitým sklem.

Bezpečná vzdálenost mezi hořlavými částmi a sklem je min. 1,5 m. Děti nebo jiné osoby v blízkosti. Pokud jsou krbová kamna vybavena vodou nebo rozbitým sklem, musí být sklo od ohniště vzdáleno

min. 1,5 m. V případě, že je krbová kamna vybavena vodou nebo vybitým sklem, je nutné je od ohniště udržovat v bezpečné vzdálenosti. Pokud jsou krbová kamna vybavena roštem a popelníkem, neprovozujte zařízení bez těchto částí.

Počáteční spuštění

Krbová kamna by měl poprvé uvést do provozu instalatér, který je k tomu kvalifikovaný. Před zapálením krbových kamen odstraňte veškeré obtisky ze skla a pěny chránící topeniště. Několik prvních zapálení by mělo být provedeno před provedením obložení, aby se zkontrolovala funkce všech ovládacích prvků a dalších pohyblivých částí kamen.

Při prvním zapálení dochází k jevu tvrdnutí barvy, doprovázenému charakteristickým zápachem a vylučováním kouře na povrchu krbových kamen. Během několika prvních operací mohou krbová kamna také vydávat zápach smaltu, silikonového tmelu nebo jiných materiálů použitých při stavbě. Tento jev je normální a po několika zakouřeních zmizí. První zapálení krbových kamen musí být provedeno v dobře větrané místnosti. Během prvních dvou týdnů používání provozujte nově instalovaná krbová kamna přibližně na 30 % jejich jmenovitého výkonu a postupně zvyšujte teplotu. Tento způsob provozu krbových kamen umožňuje postupné odstraňování vnitřního prnutí a zabraňuje vzniku tepelných šoků. To má velmi významný vliv na následnou životnost krbové vložky.

Osvětlení v krbové vložce

Jediný správný a doporučený způsob zapalování krbových kamen je shora. Chcete-li zapálit oheň v krbových kamnech, otevřete všechny klapky a vzduchové klapky a poté pomocí kliky otevřete dvířka krbových kamen. Nejprve ve středu topeniště střídavě přikládejte polena (maximálně tři vrstvy polen o průměru cca 10 - 13 cm). Menší polena (o průměru cca 2 - 5 cm) položte na horní část polen tak, aby mezi nimi volně proudil vzduch. Podpalovače musí být umístěny nahoře. Je zakázáno používat k podpalování jiné materiály než ty, které jsou uvedeny v návodu k použití. K podpalování nepoužívejte hořlavé chemické produkty, jako je olej, benzin, rozpouštědla apod.

Podpalovač musí být zapálený a dvířka zavřená. Zapálení může trvat několik až několik minut. Pokud není v komině dostatečný tah, odjistěte dvířka krbových kamen tak, že je v počáteční fázi zapalování otevřete. Pokud nejsou krbová kamna vybavena přívodem vzduchu zvenčí, je vhodné otevřít okno místnosti, ve které je zařízení umístěno. Způsob otevírání a zavírání dvířek krbových kamen je znázorněn na obrázku 2. a) a b) krbová kamna s dvířky otevíranými do boku, c) a d) krbová kamna s dvířky otevíranými nahoru (před otevřením je nutné odemknout zámek (zámký)).

Doplňování paliva a kontrola spalování

Po zapálení ohně počkejte, až se vytvoří vrstva žhavých uhlíků, a poté naplňte topeniště vložky dřevem tak, aby bylo topeniště přiměřeně zaplněno. Hmotnost nákladu vypočítejte podle výkonu kamen. Předpokládá se, že 1 kg dřeva o vlhkosti do 20 % dává výkon 3 kW. Při přikládání platí zásada, že přední dvířka je třeba otevírat pomalu a zároveň otevřít sklo, pokud jsou kamna tímto sklem vybavena. Po zapálení paliva zavřete vzduchovou klapku, aby proces hoření nebyl příliš rychlý. Před uzavřením vzduchové klapky se ujistěte, že palivo hoří s dostatečnou intenzitou, aby nedošlo k uhašení ohně snížením průtoku vzduchu. Pokud jsou krbová kamna vybavena skleněnou klapkou, zavřete ji během této fáze hoření. Přední dvířka krbových kamen musí být během hoření zavřená. Během závěrečné fáze spalovacího cyklu musí být vzduchová klapka otevřena na 100 %, aby mohlo zbývající palivo dohořet. Přikládání se smí provádět pouze tehdy, když v ohništi zůstane pouze zápalná vrstva žhavých uhlíků. Intenzita hoření paliva v krbových kamnech by měla být regulována, protože dlouhá období trvajících maximální teploty hoření mohou vést k přehřátí citlivých částí a jejich poškození. Regulace procesu spalování také snižuje spotřebu paliva, protože prodlužuje spalovací cyklus a zajišťuje optimální využití energie. Princip fungování všech klapek používaných v různých řadách krbových kamen je znázorněn na obr. 3 (A - vzduchová klapka, B - klapka vzduchové clony, C - klapka sekundárního vzduchu, D - šachta, 1 - otevřená poloha, 2 - zavřená poloha).

Likvidace popela / Upozornění

Popel z krbu vysypávejte až po jeho vychladnutí. Upozorňujeme, že popel nahromaděný ve spalovací komoře může zůstat horký i několik hodin po vyhasnutí krbu. Při této činnosti použijte ochranné rukavice.

Při vyprazdňování krbových kamen odstraňte nahromaděný popel kovovou lopatkou do nehořlavé nádoby. Pokud jsou krbová kamna vybavena nádobou na popel, vyprázdněte ji s použitím ochranných rukavic. Pokud jsou krbová kamna vybavena roštem na popel, vyprazdňujte jej v ochranných rukavicích.

U spotřebičů s roštem na popel navíc přebytečný popel omezuje proces chlazení roštu a následně jej poškozují. Kromě toho ponechání popela v zásuvce na popel po delší dobu způsobuje chemickou korozi popelníku.

Uhašení krbové vložky v případě požáru komína a poruchy krbu.

Při pomalém hoření a spalování dřeva s vysokou vlhkostí vznikají organické produkty spalování (saze a vodní pára) v nadměrném množství a v kouřovodu se tvoří kreozot, který se může vznítit. V takovém případě dochází k rychlému hoření (vysoký plamen a vysoká teplota) v kouřovodu - označuje se jako komínový požár. V takovém případě přerušte přívod vzduchu do spotřebiče a uzavřete komínovou šachtu, je-li jí spotřebič vybaven. Poté zkontrolujte, zda jsou dvířka řádně uzavřena, a uvědomte nejbližší hasičský sbor.

V případě poruchy krbových kamen otevřete dvířka krbových kamen, aby se spalovací komora co nejrychleji ochladila. Tuto operaci proveďte otevřením všech oken v místnosti, kde jsou krbová kamna instalována. V případě potřeby lze oheň uhasit hasicím přístrojem nebo pískem. V žádném případě nesmí být krbová kamna zalévána vodou. Se zvláštními opatřeními lze také přebytečné hořící palivo umístit do nehořlavé nádoby a vynést ven.

Rozpoznávání chyb a jejich řešení

Během používání krbového vaříče se mohou vyskytnout určité anomálie, které signalizují poruchu vaříče. Může to být způsobeno nesprávnou instalací krbového vaříče bez dodržení platných předpisů nebo ustanovení tohoto návodu k obsluze nebo vnějšími příčinami, např. vlivem prostředí. Níže jsou uvedeny nejčastější příčiny nesprávné funkce krbových kamen spolu se způsoby jejich odstranění.

Problém	Možná příčina	Doporučení
Kouř ustupuje do místnosti s otevřenými dveřmi krbu	<ul style="list-style-type: none"> - Rychlé uvolnění dveří - Uzavřené čelní sklo - Špatné větrání místnosti - Nevhodná technika kouření - Špatný tah komína - Špatné povětrnostní podmínky 	<ul style="list-style-type: none"> - Otevřete dveře pomalu - Otevřete střešní okno - Zajistěte, aby místnost byla řádně odvětrána v souladu s pokyny - Doplňte palivo po získání zapalovací vrstvy - Zkontrolujte komín - Namontujte výfukový ventilátor nebo použijte kouřovod (např. Hasič)
Fenomén nedostatečného zahřívání nebo zániku krbu	<ul style="list-style-type: none"> - Nízká spotřeba paliva - Příliš velká vlhkost dřeva - Příliš malý tah komína - Nevhodný externí přívod vzduchu - Uzavřená vzduchová klapka 	<ul style="list-style-type: none"> - Vložte krb podle pokynů - Používejte dřevo s vlhkostí až 20% - Zkontrolujte komín - Vyčistěte potrubí a mřížku přívodu vzduchu - Otevřete vzduchovou klapku
Fenomén nedostatečného zahřívání i přes dobré spalování ve spalovací komoře	<ul style="list-style-type: none"> - Nízkokalorické dřevo - Příliš velká vlhkost dřeva používaného ke spalování - Příliš drcené dřevo 	<ul style="list-style-type: none"> - Používejte dřevo podle pokynů - Používejte dřevo s vlhkostí až 20% - Používejte kleště uvedené v návodu
Nadměrné znečištění kominové vložky	<ul style="list-style-type: none"> - Nízkointenzivní spalování - Použití jehličnatého pryskyřičného dřeva jako paliva - Nedostatek spalovacího vzduchu 	<ul style="list-style-type: none"> - Používejte pouze suché dřevo. - Upravte množství spalovacího vzduchu - Používejte dřevo uvedené v příručce

Správnou funkci vložky mohou narušit atmosférické podmínky (vlhkost, mlha, vítr, atmosférický tlak) a někdy i blízko umístěné vysoké předměty. V případech opakujících se problémů vyhledejte odbornou pomoc kominíka nebo použijte kominovou stříšku (např. hasičskou).

SERWIS I KONSERWACJA WKŁADU KOMINKOWEGO

Veškeré opravy musí provádět kvalifikovaný instalatér a musí se při nich používat náhradní díly výrobce kazety. Bez písemného souhlasu výrobce nesmí být na konstrukci, instalaci nebo provozu krbových kamen prováděny žádné změny. Veškeré údržbářské práce se smí provádět pouze v chladném stavu krbových kamen a v ochranných rukavicích. Krbová kamna, kouřovody, spojovací potrubí a komín se musí pravidelně čistit. Pokud se krbová kamna delší dobu nepoužívají, je třeba zkontrolovat komín, který může být ucpaný. Pravidelná nebo plánovaná údržba krbových kamen zahrnuje:

- odstranění popela, vyčištění čelního skla, vyčištění kouřovodu;
- pravidelné čištění topeniště krbových kamen (četnost této činnosti závisí na druhu a vlhkosti použitého dřeva);
- v případě pravidelného používání krbových kamen je třeba před každou topnou sezónou nebo po ní vyměnit těsnění ve dvířkách;
- k čištění litinových částí použijte pohrabáč, škrabku nebo kartáč;

- čistěte sklo (skla) pomocí čistícího prostředku určeného k tomuto účelu (zbytek kamen nečistěte). Čistící prostředek na sklo nepoužívejte přímo na sklo krbu, ale na papír nebo hadřík. Kapající kapalina může způsobit korozi ocelových částí krbových kamen a ztrátu tlumícího účinku těsnění. K čištění nepoužívejte abrazivní prostředky, protože by došlo k poškrábání skla. Velmi důležité - při čištění skla řádně chraňte lakované části a dbejte na to, aby tekutina nekapala na těsnění, protože to může vést k rychlému opotřebení nebo spékání těsnění, což může nakonec vést k rozbití skla. Postupně usazování sazí na skle je přirozený jev, a proto je třeba sklo čistit každých 7-11 hodin, aby se zabránilo trvalému znečištění. U krbů s dvířky směřujícími nahoru uvolněte západky, jak je znázorněno na obr. 4- 5. Abyste mohli sklo vyčistit, uvolněte západky;
- čištění kouřovodu musí být provedeno kominíkem a zdokumentováno v knize provozu krbových kamen (čištění kouřovodu 3x ročně).
- Ocelové části krbových kamen čistěte pouze za sucha.

NÁHRADNÍ DÍLY

Kratki.pl Marek Bal zajišťuje dodávky náhradních dílů po celou dobu životnosti spotřebiče. Za tímto účelem kontaktujte naše obchodní oddělení nebo nejbližší prodejní místo.

ZÁRUČNÍ PODMÍNKY

Použití krbových kamen, způsob připojení ke kouřovodu a provozní podmínky musí být v souladu s tímto návodem. Je zakázáno krbová kamna jakkoli upravovat nebo měnit. Výrobce poskytuje na správnou funkci krbových kamen záruku 5 let od data jejich zakoupení. Kupující krbových kamen je povinen se seznámit s návodem k obsluze krbových kamen a s těmito záručními podmínkami, které musí být při koupi zaznamenány v záručním listu. V případě reklamace musí uživatel krbových kamen předložit vyplněný záruční list a doklad o koupi. Reklamace lze uplatnit prostřednictvím formuláře na webových stránkách v sekci „znalosti a asistence“ nebo e-mailem na adresu reklamace@kratki.com. Předložení výše uvedených dokladů je nezbytné pro vyřízení případné reklamace. Reklamace budou vyřízeny do 45 dnů od jejich podání. Jakékoli úpravy, modifikace nebo konstrukční změny kazety mají za následek okamžitou ztrátu záruky výrobce.

V případě nesouladu prodávajícího věci s kupní smlouvou má kupující ze zákona nárok na právní ochranu na náklady prodávajícího. Záruka nemá na výše uvedené opravné prostředky žádný vliv.

Záruka se vztahuje na:

- bezproblémové fungování krbu;
- litinové součásti;
- pohyblivé části ovládacích mechanismů;
- keramické desky TERMOTEK po dobu 2 let od zakoupení (drobné praskliny, trhliny a pavučiny nejsou důvodem k výměně prvků, protože se jedná o přírodní materiál, který se postupně opotřebovává).
- rošty a těsnění po dobu 1 roku od zakoupení vložky;
- reklamace západku po dobu 6 měsíců od instalace vložky (doloženo záznamem v záručním listu).

Záruka se nevztahuje na:

- Žáruvzdorná keramika (glazura odolná teplotám do 600 °C). Veškeré vady včetně zbarvení nebo připálení sazí způsobené používáním nepovolených paliv, změny barvy, zmatnění a další změny způsobené tepelným přetížením;
- všechny závady vzniklé v důsledku nedodržení návodu k obsluze, zejména pokud jde o použité palivo a podpalovače;
- veškeré vady vzniklé během přepravy od distributora ke kupujícímu;
- veškeré závady vzniklé při instalaci, montáži a uvedení krbových kamen do provozu;
- jakákoli závada vzniklá při instalaci, montáži a uvedení krbových kamen do provozu; reklamace týkající se nesprávné volby výrobku (instalace spotřebiče s příliš malým nebo příliš velkým výkonem

vzhledem k potřebě);

- škody vzniklé v důsledku tepelného přetížení krbových kamen (v důsledku používání krbových kamen, které není v souladu s ustanoveními návodu k použití).

Záruka se prodlužuje o dobu od data reklamace do data oznámení kupujícímu, že oprava byla provedena. Tato doba bude potvrzena na záručním listu.

Jakékoli poškození způsobené nesprávnou manipulací, skladováním, špatnou údržbou, nedodržením podmínek uvedených v návodu k použití a v návodu k obsluze a jinými příčinami, které nelze přičíst výrobci, má za následek zánik záruky, pokud poškození přispělo ke změně kvality krbových kamen. Je zakázáno spalovat mokré dřevo. Při zahřívání a ochlazování se krbová kamna rozpínají a mohou praskat; jedná se o přirozený jev a není důvodem k reklamaci.

Poznámka

Použití uhlí jako paliva je zakázáno ve všech vložkách naší výroby. Použitím uhlí vždy zaniká záruka na krb. Při nahlášení záruční závady musí zákazník vždy podepsat prohlášení, že v našich krbových kamnech nepoužil uhlí ani jiná zakázaná paliva. V případě podezření na použití takových paliv bude krb podroben odborné analýze na přítomnost zakázaných látek. Pokud tato analýza odhalí použití zakázaných paliv, zákazník ztrácí veškerá práva na záruku a musí uhradit veškeré náklady spojené s reklamací (včetně nákladů na odborné vyšetření).

Problém	Možná příčina	Doporučení
Kouř ustupuje do místnosti s otevřenými dveřmi krbu	<ul style="list-style-type: none"> - Rychlé uvolnění dveří - Uzavřené čelní sklo - Špatné větrání místnosti - Nevhodná technika kouření - Špatný tah komína - Špatné povětrnostní podmínky 	<ul style="list-style-type: none"> - Otevřete dveře pomalu - Otevřete střešní okno - Zajistěte, aby místnost byla řádně odvětrána v souladu s pokyny - Doplněte palivo po získání zapalovací vrstvy - Zkontrolujte komín - Namontujte výfukový ventilátor nebo použijte kouřovod (např. Hasič)
Fenomén nedostatečného zahřívání nebo zániku krbu	<ul style="list-style-type: none"> - Nízká spotřeba paliva - Příliš velká vlhkost dřeva - Příliš malý tah komína - Nevhodný externí přívod vzduchu - Uzavřená vzduchová klapka 	<ul style="list-style-type: none"> - Vložte krb podle pokynů - Používejte dřevo s vlhkostí až 20% - Zkontrolujte komín - Vyčistěte potrubí a mřížku přívodu vzduchu - Otevřete vzduchovou klapku
Fenomén nedostatečného zahřívání i přes dobré spalování ve spalovací komoře	<ul style="list-style-type: none"> - Nízkokalorické dřevo - Příliš velká vlhkost dřeva používaného ke spalování - Příliš drcené dřevo 	<ul style="list-style-type: none"> - Používejte dřevo podle pokynů - Používejte dřevo s vlhkostí až 20% - Používejte kleště uvedené v návodu
Nadměrné znečištění kominové vložky	<ul style="list-style-type: none"> - Nízkointenzivní spalování - Použití jehličnatého pryskyřičného dřeva jako paliva 	<ul style="list-style-type: none"> - Používejte pouze suché dřevo. - Upravte množství spalovacího vzduchu - Používejte dřevo uvedené v příručce

Za účelem neustálého zlepšování kvality svých produktů si Kratki.pl Marek Bal vyhrazuje právo na úpravu zařízení bez předchozího upozornění.

Výše uvedená ustanovení o záruce nijak nepozastávají, neomezuji ani nevylučují práva spotřebitele na nesoulad zboží se smlouvou vyplývající z ustanovení zákona ze dne 27. července 2002 o zvláštních podmínkách prodeje pro spotřebitele.

O produtor:
www.kratki.com
Kratki.pl Marek Bal
ul. W. Gombrowicza 4
26-660 Wsola/Jedlińsk

**EAC**

Para o INSTALADOR: Deixe o manual com o dispositivo.

CONSUMIDOR: Guarde este manual para referência futura.

O presente documento faz parte do dispositivo. Este manual, incluindo todas as fotografias, ilustrações e marcas registadas, está protegido por direitos de autor. O fabricante reserva-se o direito de efectuar correcções e alterações ao presente manual sem obrigação de informar sobre isto a qualquer pessoa. Qualquer informação adicional está disponível em www.kratki.com.

INTRODUÇÃO

Obrigado pela vossa confiança e pela escolha do nosso aparelho. A nossa lareira foi concebida a pensar na sua segurança e no seu conforto. Estamos confiantes de que a dedicação que foi colocada na conceção e no fabrico da lareira se reflectirá na sua satisfação com a sua escolha. Leia atentamente todas as secções deste manual antes de proceder à instalação e à utilização. Se tiver alguma dúvida ou questão, contacte o nosso departamento técnico. Todas as informações adicionais estão disponíveis em www.kratki.com.

Atenção

Os requisitos para as condições e a instalação de fogões, tais como lareiras, encontram-se nas normas e regulamentos em vigor em cada país. Estes regulamentos nacionais e locais devem ser respeitados! É proibido efetuar qualquer modificação

na construção do aparelho. A Kratki.pl Marek Bal não pode ser responsabilizada por danos resultantes de uma instalação ou utilização incorrecta do recuperador de calor.

Os recuperadores de calor a ar Kratki.pl Marek Bal são aparelhos de aquecimento por convecção classificados como lareiras fixas com alimentação manual de combustível e portas de combustão com fecho.

Estas lareiras são concebidas para serem fechadas ou embutidas num nicho de parede e são adequadas para queimar combustível de madeira dura. Os nossos recuperadores de calor estão em conformidade com a norma PN-EN13229:2002+A1:2005+A2:2006 e têm a marcação CE. Para evitar riscos de incêndio, o recuperador de calor deve ser instalado de acordo com os regulamentos de construção locais e com as instruções técnicas fornecidas neste manual. A conceção da instalação e a instalação do recuperador de calor devem ser efectuadas por um profissional ou por uma pessoa qualificada. Antes da colocação em serviço do aparelho, deve ser efectuado um relatório de inspeção técnica, incluindo o parecer do limpa-chaminés e do especialista em proteção contra incêndios.

A ESCOLHA DO COMBUSTÍVEL

O fabricante apenas permite a utilização de troncos de madeira dura, como faia, carvalho, amieiro, bétula e freixo. Parte-se do princípio que 1 kg de madeira com um teor de humidade até 20% produz 3 kW de potência. O teor de humidade da madeira utilizada para a combustão do aparelho não deve ser superior a 20%. A utilização de troncos com um teor de humidade superior pode fazer com que o recuperador não atinja os parâmetros técnicos declarados pelo fabricante. Não é aconselhável utilizar toros de madeira de coníferas ou de restolho para alimentar o aparelho, pois estes provocam uma combustão intensa do aparelho, tornando necessária uma limpeza mais frequente do aparelho e do tubo de combustão. Não queimar minerais (por exemplo, carvão), madeiras tropicais (por exemplo, mogno), cascas de madeira, produtos químicos ou líquidos tais como óleo, álcool, gasolina, naftalina, tábuas laminadas, madeira impregnada ou comprimida ligada com cola, lixo ou outros resíduos.

INSTALAÇÃO DO FOGÃO DE LAREIRA

A instalação do recuperador de calor deve ser efectuada em conformidade com as disposições das normas aplicáveis, dos regulamentos de construção e das normas de segurança contra incêndios em vigor na região. Para disposições mais pormenorizadas relativas à segurança estrutural, à segurança contra incêndios e à segurança de funcionamento, consulte os regulamentos e as normas de construção em vigor no seu país. A instalação e a colocação em funcionamento do recuperador de calor devem ser efectuadas por um instalador qualificado e experiente neste domínio.

O instalador deve certificar no cartão de garantia que os trabalhos de instalação foram efectuados corretamente, assinando e carimbando a garantia. Se esta exigência não for respeitada, o comprador perde o direito de reclamar a garantia contra o fabricante do recuperador de calor.

Preparação para a montagem

O recuperador de calor é entregue pronto a ser instalado. Depois de desembalar o aparelho, verifique se está completo e se os componentes do kit não foram danificados durante o transporte. Para o recuperador de calor da sua escolha, instalar o deflector, o manípulo, o manípulo do registo de ar e o manípulo da haste de regulação do registo de fumos (vidro).

Nos recuperadores do tipo guilhotina, é necessário retirar adicionalmente os parafusos que fixam os contrapesos. Em função do modelo, verificar o seguinte

- o mecanismo de regulação da tiragem da chaminé (registo de fumos),
- o mecanismo de regulação do caudal de ar na câmara de combustão (gaveta de cinzas, registo de ar),
- mecanismo de fecho da porta da frente (guias, dobradiças, puxador),
- instalação correcta do cinzeiro/gaveta de cinzas e da grelha,
- estado do vidro e do cordão de vedação da porta corta-fogo,
- o estado do revestimento cerâmico da caixa de fogo (lareiras seleccionadas).

A inspeção deve ser efectuada na presença do instalador. Se detetar algum defeito ou lacuna, contacte o serviço de apoio ao cliente. Antes de proceder à instalação do recuperador de calor, a conduta de evacuação deve ser examinada e certificada quanto aos seus parâmetros técnicos e ao seu estado (estanquicidade, permeabilidade). O recuperador de calor pode ser instalado se um relatório de peritagem do tubo de combustão confirmar que o aparelho está completo e que todos os mecanismos acima mencionados estão a funcionar corretamente.

Localização do fogão da lareira e ligação à chaminé

O recuperador de calor deve ser instalado numa superfície incombustível com uma espessura mínima de 30 cm e o chão junto à porta corta-fogo deve ser protegido com uma faixa de material incombustível com uma largura mínima de 50 cm. A distância de segurança entre os elementos combustíveis e o vidro deve ser de, pelo menos, 150 cm (Fig. 1 b). 150 cm (Fig. 1 b). Antes de instalar o recuperador, verifique também a resistência mecânica da base sobre a qual o recuperador vai ser colocado, tendo em conta o peso combinado do recuperador e do seu revestimento.

O aparelho deve ser colocado o mais próximo possível do tubo de descarga. Ao deslocar o recuperador de calor, não agarrar a pega, pois pode danificá-la. O aparelho deve ser colocado a uma distância segura de qualquer produto inflamável. O tubo de combustão ao qual o recuperador de calor está ligado deve ser hermético, liso e de material de baixa condutibilidade térmica. A ligação entre a chaminé e o recuperador deve ser efectuada com materiais incombustíveis e resistentes à oxidação (tubo de combustão esmaltado ou em aço).

A ligação a uma chaminé comum é possível.

Quando se liga a uma chaminé comum, a porta deve estar sempre fechada. A pressão da chaminé deve ser de 12 Pa.

A figura 1 a) apresenta um exemplo de instalação e de ligação à chaminé (1 - recuperador de calor, 2 - interior do revestimento, 3 - câmara de descompressão, 4 - conduta de entrada de ar exterior, 5 - entrada de ar exterior, 6 - chaminé, 7 - conetor, 8 - grelha de ventilação, saída, 9 - grelha de ventilação, entrada, 10 - camada de material incombustível).

O aparelho deve ser ligado a um tubo de combustão com uma tiragem de 12 +- 2 Pa. Se a chaminé tiver uma corrente de ar fraca, é necessário prever a instalação de novas condutas. É igualmente importante que a chaminé não produza uma tiragem excessiva, caso em que deve ser instalado um estabilizador de tiragem na chaminé. Em alternativa, podem ser utilizadas terminações de chaminés especiais com um exaustor que regula a corrente de ar ou outras coberturas de chaminés (por exemplo, um guarda-fogo). O tubo de combustão deve ser inspeccionado por um técnico de limpeza de chaminés.

O compartimento onde o aparelho vai ser instalado deve ter um volume resultante da relação de 4 m³ x 1 kW de potência calorífica nominal do aparelho, mas não inferior a 30 m³. Além disso, deve ter um sistema de ventilação eficiente e fornecer a quantidade de ar necessária para o funcionamento

correto do fogão. Supõe-se que são necessários cerca de 8 m³ de ar para queimar 1 kg de lenha num recuperador de calor fechado. No compartimento onde vai ser instalado o recuperador de calor, que aspira o ar do compartimento, não devem existir extractores ou outros aparelhos com recuperador de calor. Nos compartimentos com ventilação mecânica ou com caixilhos de janelas muito apertados, deve ser utilizada uma entrada de ar individual para a câmara de combustão do recuperador de calor. Para este efeito, é preferível utilizar uma entrada de ar fresco do exterior. No caso dos recuperadores de ferro fundido com uma entrada de ar opcional, a entrada de ar deve também ser equipada com um registo para que o local não perca calor quando a lareira não estiver a ser utilizada. A entrada de ar para o ar de combustão deve ser seleccionada de forma a não ficar obstruída. Os recuperadores com câmara de combustão estanque das séries NB, MB, NADIA, VN, LUCY, ZIBI utilizam uma ligação de entrada de ar. Uma combustão eficiente só é garantida por uma ligação de entrada de ar exterior. A não realização desta ligação pode provocar uma combustão ineficaz e sujar os vidros.

O recuperador de calor não deve ser exposto à humidade. Se o recuperador de calor for instalado durante os trabalhos de construção ou de acabamento, é preciso ter o cuidado de proteger o recuperador de calor contra a humidade proveniente dos chamados trabalhos húmidos, por exemplo, rebocos ou placas de gesso. Se o recuperador de calor for instalado durante os trabalhos de construção e de acabamento, é necessário ter o cuidado de o proteger contra a humidade associada aos trabalhos húmidos, tais como estuque, reboco, estucagem, etc. Neste caso, é necessário também prestar uma atenção especial ao tipo de combustível utilizado, para que o recuperador de calor não queime resíduos de construção ou outros materiais que não os recomendados.

Construção do revestimento do recuperador de calor

O revestimento deve ser concebido de modo a que o recuperador de calor não esteja permanentemente ligado a ele, com a possibilidade de ser montado e retirado sem danos. O revestimento deve permitir um acesso fácil para a inspeção do conetor da chaminé, o funcionamento do vidro ou do regulador de tiragem (se estes estiverem instalados). Devem ser utilizados materiais não combustíveis e isolantes para a estrutura, tais como: lâ mineral com invólucro de alumínio, fibra cerâmica, placas reforçadas com fibra de vidro, invólucro de alumínio. A distância entre o isolamento e as paredes do recuperador deve ser de 8 a 12 cm. A distância entre a estrutura da lareira e o revestimento não deve ser inferior a 5 mm (a junta de dilatação não precisa de ser isolada). O revestimento deve permitir o acesso ao ar necessário para a combustão e para a ventilação do recuperador, através da utilização de grelhas adequadas, seleccionadas em função da potência do aparelho. Na parte inferior do revestimento do recuperador, instalar uma grelha de entrada para permitir a entrada de ar no revestimento (40-60 cm² / 1 kW). Para assegurar uma evacuação correcta do ar quente do exaustor, é necessário instalar uma grelha de saída de ar no exaustor. A área ativa mínima das grelhas é seleccionada de acordo com a potência do aparelho: 50 a 70 cm² por 1 kW.

No interior da caixa são atingidas temperaturas muito elevadas, pelo que deve ser instalada uma prateleira de descompressão na caixa a uma distância de cerca de 40 cm do teto. Isto evita o aquecimento do teto da sala, a perda de calor e torna necessária a instalação de grelhas de saída por baixo, à altura adequada, para emitir o calor da câmara por cima da lareira. As grelhas de descompressão são instaladas nos dois lados do revestimento, alternadamente, por exemplo, mais acima e mais abaixo da prateleira de descompressão. O tamanho das grelhas e a sua área ativa não são importantes..

Atenção

Devido às altas temperaturas no revestimento do recuperador de calor, as grelhas na campânula e no topo da distribuição do ar na casa devem ser feitas de metal. Apenas as grelhas sem persianas são instaladas no exaustor da lareira.

FUNCIONAMENTO DO RECUPERADOR DE CALOR

Quando o recuperador está frio, todos os registos devem estar fechados para que o local onde o recuperador está instalado não perca calor quando o recuperador não está a ser utilizado. O fecho das comportas evita igualmente a formação de condensação nas partes inferiores do recuperador, nomeadamente nas soleiras. Não utilizar o recuperador de calor descoberto, exceto para uma iluminação de teste. Os recuperadores de calor BASIA e MILA devem ser equipados com um registo de fumo manual ou automático na entrada. Para adquirir um registo compatível, contacte o departamento de vendas da Kratki.pl Marek Bal.

Atenção

O recuperador de calor está quente quando está a arder. Durante todas as operações de manuseamento e de funcionamento do recuperador de calor, é necessário ter em conta que as partes do recuperador de calor podem estar quentes, pelo que deve utilizar luvas de proteção. Não deixar materiais inflamáveis nas proximidades do recuperador de calor, não apagar o fogo na fornalha com água, nem utilizar o recuperador de calor com um vidro partido.

A distância de segurança entre as partes combustíveis e o vidro é de min. 1,5 m. Crianças ou outras pessoas nas proximidades

Se o recuperador de calor estiver equipado com um recuperador de calor com água ou com um vidro partido, o vidro deve ser mantido a uma distância mínima de 1,5 m da fornalha. Se o recuperador de calor estiver equipado com uma grelha e um cinzeiro, não utilizar o aparelho sem estas peças.

Arranque inicial

O acendimento do recuperador de calor deve ser efectuado pela primeira vez por um instalador qualificado para o efeito. Antes de acender o recuperador, retirar os decalques do vidro e a espuma que protege a caixa de fogo. As primeiras operações de acendimento devem ser efectuadas antes de realizar o revestimento, para verificar o funcionamento de todos os comandos e outros elementos móveis do recuperador.

Durante o primeiro acendimento, verifica-se um fenómeno de endurecimento da tinta, acompanhado de um odor característico e da emissão de fumo na superfície do recuperador. Durante as primeiras operações, o recuperador de calor pode também libertar um cheiro a esmalte, a vedante de silicone ou a outros materiais utilizados na construção. Isto é normal e desaparece após alguns fumos. As primeiras operações no recuperador de calor devem ser efectuadas num local bem ventilado. Durante as duas primeiras semanas de utilização, o recuperador recém-instalado deve funcionar a cerca de 30% da sua potência nominal, aumentando progressivamente a temperatura. Este modo de funcionamento do recuperador permite a eliminação progressiva das tensões internas, evitando a ocorrência de choques térmicos. Este facto tem um impacto muito significativo na durabilidade posterior do recuperador.

Iluminação do recuperador de calor

A única forma correcta e recomendada de acender um recuperador de calor é a partir de cima. Para acender o fogo no recuperador de calor, abrir todos os registos e registos de ar e, em seguida, abrir a porta do recuperador de calor com o puxador. Em primeiro lugar, no centro da fornalha, alterne os tarugos (não mais de três camadas de toros com um diâmetro de cerca de 10 a 13 cm). Os toros mais pequenos (diâmetro de cerca de 2 a 5 cm) são colocados por cima dos tarugos para que haja um fluxo de ar livre entre eles. As acendalhas devem ser colocadas por cima. É proibido utilizar outros materiais para acender o fogo para além dos especificados nas instruções de utilização. Não utilizar produtos químicos inflamáveis, tais como óleo, gasolina, solventes, etc., para os gravetos.

O fogo deve ser aceso e a porta fechada. A combustão pode demorar vários minutos. Se a corrente de ar da chaminé for insuficiente, abrir a porta do recuperador de calor, abrindo-a durante a fase inicial de acendimento. Se o recuperador de calor não estiver equipado com uma entrada de ar do exterior, é aconselhável abrir a janela da divisão onde se encontra o aparelho. O método de abertura e de fecho

da porta do recuperador de calor é ilustrado na figura 2. a) e b) recuperadores de calor com portas de abertura lateral, c) e d) recuperadores de calor com portas de abertura para cima (a(s) fechadura(s) deve(m) ser desbloqueada(s) antes da abertura).

Reabastecimento e controlo da combustão

Uma vez aceso o fogo, esperar que se forme uma camada de brasas e depois encher a fornalha do recuperador com lenha, dispondo o combustível de forma a encher razoavelmente a fornalha. Calcular a massa da carga com base na potência do recuperador. Supõe-se que 1 kg de madeira com um teor de humidade de até 20% dá 3 kW de potência. Ao reabastecer, aplique o princípio de que a porta da frente deve ser aberta lentamente, enquanto abre o vidro se o fogão estiver equipado com um. Depois de acender o combustível, fechar a comporta de ar para que o processo de combustão não seja demasiado rápido. Antes de fechar a comporta de ar, certifique-se de que o combustível arde com uma intensidade suficiente para que o fogo não se apague devido à redução do fluxo de ar. Se o recuperador estiver equipado com uma comporta de vidro, feche-a durante esta fase da combustão. A porta da frente do recuperador deve estar fechada durante a combustão. Durante a fase final do ciclo de combustão, o registo de ar deve ser aberto a 100% para permitir a queima do combustível restante. O recarregamento só deve ser efectuado quando restar apenas uma camada de brasas incandescentes na fornalha. A intensidade da combustão do combustível no recuperador de calor deve ser regulada, pois longos períodos de temperaturas máximas de combustão contínuas podem provocar o sobre-aquecimento de partes sensíveis e danificá-las. O controlo do processo de combustão também reduz o consumo de combustível, uma vez que prolonga o ciclo de combustão e garante uma utilização óptima da energia. O princípio de funcionamento de todos os registos utilizados nas várias séries de recuperadores de calor está ilustrado na fig. 3 (A - registo de ar, B - registo de cortina de ar, C - registo de ar secundário, D - eixo, 1 - posição aberta, 2 - posição fechada).

Eliminação das cinzas / Cuidado

Só esvaziar as cinzas da lareira depois de esta ter arrefecido. Note-se que as cinzas acumuladas na câmara de combustão podem permanecer quentes mesmo várias horas depois de a lareira ter sido apagada. Utilizar luvas de protecção durante esta operação.

Ao esvaziar o recuperador de calor, retirar as cinzas acumuladas com uma colher metálica para um recipiente incombustível. Se o recuperador de calor estiver equipado com um cinzeiro, esvaziá-lo com luvas de protecção. Se o recuperador de calor estiver equipado com uma grelha de cinzas, esvaziá-la com luvas de protecção.

Além disso, nos aparelhos equipados com uma grelha de cinzas, o excesso de cinzas limita o processo de arrefecimento da grelha e, conseqüentemente, danifica-a. Além disso, o facto de deixar as cinzas na gaveta das cinzas durante um período prolongado provoca a corrosão química do cinzeiro.

Extinção do recuperador em caso de incêndio na chaminé e de avaria da lareira

Nos casos de combustão lenta e de alta humidade da madeira, os produtos orgânicos da combustão (fuligem e vapor de água) são produzidos em excesso, formando creosoto na chaminé, que pode inflamar-se. Neste caso, dá-se uma combustão rápida (chama alta e temperatura alta) no tubo de combustão, o que se designa por incêndio na chaminé. Em caso de incêndio, cortar a alimentação de ar do aparelho e fechar o tubo da chaminé, se existir. Em seguida, verificar se a porta está bem fechada e avisar o serviço de bombeiros mais próximo.

Em caso de avaria do recuperador de calor, abrir a porta do recuperador de calor para permitir que a câmara de combustão arrefeça o mais rapidamente possível. Esta operação deve ser efectuada abrindo todas as janelas da sala onde está instalado o recuperador. Se necessário, o fogo pode ser apagado com um extintor ou com areia. O recuperador de calor não deve, em caso algum, ser inundado com água. Com precauções especiais, o excesso de combustível queimado pode igualmente ser colocado num recipiente incombustível e transportado para o exterior.

Reconhecimento de falhas e como lidar com elas

Durante a utilização do fogão de sala, podem ocorrer certas anomalias que indicam um mau funcionamento do fogão. Estas anomalias podem ser devidas a uma instalação incorrecta do recuperador de calor, sem respeitar as normas em vigor ou as disposições deste manual de instruções, ou a causas externas como o ambiente. A seguir, apresentamos as causas mais comuns de funcionamento incorrecto do recuperador de calor, bem como os meios para as remediar.

Problema	Possível causa	Recomendações
Retirar o fumo para dentro da sala com a porta da lareira aberta	<ul style="list-style-type: none"> - Desbloqueio rápido das portas - Pára-brisas fechado - Ventilação deficiente da sala - Técnica de tabagismo inapropriada - Má calado da chaminé - Más condições climatéricas 	<ul style="list-style-type: none"> - Abrir a porta lentamente - Abrir o tejadilho - Assegurar que a sala é devidamente ventilada de acordo com as instruções - Reabastecer após a obtenção da camada de inflamação - Verificar a chaminé - Instalar um exaustor ou utilizar uma tampa de exaustão (por exemplo, um bombeiro)
Fenómeno de aquecimento insuficiente ou extinção da lareira	<ul style="list-style-type: none"> - Baixo consumo de combustível - Demasiada humidade da madeira - Calado da chaminé demasiado pequeno - Fornecimento de ar externo inapropriado - Amortecedor de ar fechado 	<ul style="list-style-type: none"> - Carregar a lareira de acordo com as instruções - Utilizar madeira com humidade até 20%. - Verificar a chaminé - Limpar a conduta e a grelha de alimentação de ar - Abrir o amortecedor de ar
Fenómeno de aquecimento insuficiente apesar de uma boa combustão na câmara de combustão	<ul style="list-style-type: none"> - Madeira com baixo teor calórico - Demasiada humidade na madeira utilizada para a combustão - Madeira demasiado triturada 	<ul style="list-style-type: none"> - Utilizar madeira de acordo com as instruções - Utilizar madeira com humidade até 20%. - Utilizar o alicate especificado nas instruções
Sujidade excessiva do vidro da chaminé de chaminé	<ul style="list-style-type: none"> - Combustão de baixa intensidade - Utilização de madeira resinosa de coníferas como combustível - Falta de ar de combustão suficiente 	<ul style="list-style-type: none"> - Utilizar apenas madeira seca. - Ajustar a quantidade de ar de combustão - Utilizar a madeira prevista no manual

O bom funcionamento do recuperador pode ser prejudicado pelas condições atmosféricas (humidade, nevoeiro, vento, pressão atmosférica) e, por vezes, por objectos altos próximos. Em caso de problemas recorrentes, recorrer a um limpa-chaminés ou a uma cobertura de chaminé (por exemplo, bombeiro).

ASSISTÊNCIA TÉCNICA E MANUTENÇÃO DO RECUPERADOR DE CALOR

Todas as reparações devem ser efectuadas por um instalador qualificado e devem utilizar as peças sobressalentes do fabricante do cartucho. Nenhuma modificação pode ser efectuada na estrutura, na instalação ou no funcionamento do recuperador de calor sem a autorização escrita do fabricante. Todas as operações de manutenção só podem ser efectuadas com o recuperador frio, utilizando luvas de proteção. O recuperador, as condutas de fumo, o tubo de ligação e a chaminé devem ser limpos regularmente. Se o recuperador não for utilizado durante um longo período de tempo, a chaminé deve ser inspeccionada, pois pode estar obstruída. A manutenção periódica ou programada do recuperador de calor inclui

- a remoção das cinzas, a limpeza do vidro frontal, a limpeza do tubo de combustão;
- limpar periodicamente a fornalha do recuperador (a frequência desta atividade depende do tipo e da humidade da lenha utilizada);
- em caso de utilização regular do recuperador de calor, a junta da porta deve ser substituída antes ou depois de cada estação de aquecimento;
- utilizar um atizador, um raspador ou uma escova para limpar as peças de ferro fundido;
- Limpar o(s) vidro(s) com um produto de limpeza destinado a esse fim (não limpar o resto do recuperador). Não aplicar o líquido de limpeza dos vidros diretamente no vidro da lareira, mas sim num papel ou num pano. O líquido que escorre pode provocar a corrosão das partes de aço do recuperador e a perda do efeito de amortecimento das juntas. Não utilizar produtos abrasivos para a limpeza, pois isso riscará o vidro. Muito importante - durante a limpeza do vidro, proteger bem as partes pintadas e evitar que o líquido escorra para a junta de vedação, pois isso pode provocar um desgaste rápido e uma colagem da junta de vedação, o que pode eventualmente provocar a rutura do vidro. A acumulação progressiva de fuligem no vidro é um fenómeno natural, pelo que o vidro deve ser limpo de 7 em 7-11 horas para evitar uma sujidade permanente. Nas lareiras com portas viradas para cima, para limpar o vidro, soltar os fechos como indicado na Fig. 4 -5;
- a limpeza do tubo de combustão deve ser efectuada por um limpa-chaminés e documentada no livro de registo do recuperador (limpar o tubo 3 vezes por ano).
- limpar as partes de aço do recuperador apenas em estado seco

PEÇAS DE SUBSTITUIÇÃO

Kratki.pl Marek Bal garante o fornecimento de peças sobressalentes durante toda a vida útil do aparelho. Para isso, contacte o nosso departamento de vendas ou o ponto de venda mais próximo.

CONDIÇÕES DE GARANTIA

A utilização do recuperador de calor, o modo de ligação ao tubo de combustão e as condições de funcionamento devem estar em conformidade com estas instruções. É proibido efetuar qualquer tipo de modificação ou alteração no recuperador de calor. O fabricante dá uma garantia de 5 anos sobre o bom funcionamento do recuperador de calor a partir da data da sua compra. O comprador do recuperador de calor deve ler o manual de instruções do recuperador de calor e as presentes condições de garantia, que devem ser registadas no cartão de garantia no momento da compra. Em caso de reclamação, o utilizador do recuperador de calor deve apresentar o cartão de garantia preenchido e a prova de compra. As reclamações podem ser apresentadas através do formulário disponível no sítio Web em „conhecimento e assistência” ou por correio eletrónico para reklamacje@kratki.com. A apresentação da documentação acima referida é necessária para o tratamento das reclamações. As reclamações serão processadas no prazo de 45 dias após a sua apresentação. Quaisquer alterações, modificações ou mudanças estruturais no cartucho anulam imediatamente a garantia do fabricante. Em caso de não conformidade do objeto vendido com o contrato, o comprador tem direito, nos termos da lei, a recursos legais a expensas do vendedor. A garantia não tem qualquer efeito sobre os recursos acima referidos.

A garantia cobre:

- bom funcionamento da lareira;
- componentes em ferro fundido;
- partes móveis dos mecanismos de controlo;
- os painéis cerâmicos TERMOTEC por um período de 2 anos a partir da data de compra (ligeiras fissuras, gretas e veias de aranha não justificam a substituição dos elementos, uma vez que se trata de um material natural que se desgasta gradualmente)
- grelhas e vedantes durante um período de 1 ano a contar da data de compra do aparelho;
- queixas relacionadas com o odor durante um período de 6 meses a partir da instalação do recuperador (documentadas por uma entrada no cartão de garantia).

A garantia não cobre:

- Cerâmica resistente ao calor (vidrado, resistente a temperaturas até 600°C). Todos os defeitos, incluindo manchas de fuligem ou queimaduras provocadas pela utilização de combustíveis não autorizados, descolorações, manchas e outras alterações provocadas por sobrecarga térmica;
- todos os defeitos resultantes do incumprimento das instruções de utilização, nomeadamente no que diz respeito ao combustível e aos acendalhas utilizados;
- todos os defeitos que surjam durante o transporte do distribuidor para o comprador;
- qualquer defeito que ocorra durante a instalação, a montagem e a colocação em funcionamento do recuperador de calor;
- qualquer falha ocorrida durante a instalação, a montagem e a colocação em funcionamento do recuperador de calor; as reclamações relativas à escolha incorrecta do produto (instalação de um aparelho com uma potência demasiado fraca ou demasiado elevada em relação à procura);
- danos resultantes de uma sobrecarga térmica do recuperador de calor (devido a uma utilização do recuperador de calor que não respeite as disposições do manual de instruções).

A garantia é prolongada pelo período compreendido entre a data da reclamação e a data de notificação ao comprador de que a reparação foi efectuada. Este período será confirmado no cartão de garantia. Qualquer dano provocado por uma manipulação incorrecta, uma armazenagem incorrecta, uma manutenção deficiente, o não respeito das condições indicadas no manual de instruções e nas instruções de utilização, bem como por outras causas não imputáveis ao fabricante, invalidam a garantia se o dano tiver contribuído para uma alteração da qualidade do recuperador de calor. É proibido queimar lenha húmida. O aquecimento e o arrefecimento do recuperador de calor provocam a dilatação e o aparecimento de estalos; trata-se de um fenómeno natural que não constitui motivo de reclamação.

Atenção

A utilização de carvão como combustível é proibida em todos os recuperadores da nossa produção. A utilização de carvão anula sempre a garantia da lareira. Quando o cliente assinala um defeito no âmbito da garantia, deve sempre assinar uma declaração em que não utilizou carvão ou outros combustíveis proibidos no nosso recuperador de calor. Em caso de suspeita de utilização de tais combustíveis, a lareira será objeto de uma análise por parte de um perito para verificar a presença de substâncias proibidas. Se esta análise revelar a utilização de combustíveis proibidos, o cliente perde todos os direitos de garantia e deve pagar todos os custos relacionados com a reclamação (incluindo os custos da peritagem).

CARTÃO DE GARANTIA	
Tipo de dispositivo: 	Carimbo e assinatura do vendedor:
Um modelo do dispositivo: 	
Número de série do dispositivo:	Data de venda:
	Carimbo e assinatura do vendedor:
Data de instalação:	

A fim de melhorar continuamente a qualidade dos seus produtos, a Kratki.pl Marek Bal reserva-se o direito de modificar o equipamento sem aviso prévio.

As disposições de garantia acima referidas não suspendem, limitam ou excluem de forma alguma os direitos do consumidor por não conformidade dos bens com o contrato resultante das disposições da lei de 27 de Julho de 2002 relativa às condições especiais de venda ao consumidor.

Tillverkare:
www.kratki.com
Kratki.pl Marek Bal
ul. W. Gombrowicza 4
26-660 Wsola/Jedlińsk

**EAC**

FÖR INSTALLATÖREN: Lämna denna bruksanvisning tillsammans med apparaten.

ÄGAREN (KONSUMENTEN): Förvara den här handboken för framtida bruk.

Detta dokument är en del av enheten. Den här handboken, inklusive alla fotografier, illustrationer och varumärken, är upphovsrättsligt skyddad. Tillverkaren förbehåller sig rätten att göra korrigeringar och ändringar i denna handbok utan skyldighet att informera till någon person. Ytterligare information finns på www.kratki.com.

INLEDNING

Tack för ditt förtroende och för att du valt vår apparat. Vår eldstad har tillverkats med din säkerhet och komfort i åtanke. Vi är övertygade om att det engagemang som lagts ner vid konstruktion och tillverkning av eldstaden kommer att återspeglas i att du blir nöjd med ditt val. Läs alla avsnitt i denna bruksanvisning noggrant innan du fortsätter med installation och användning. Om du har några frågor eller funderingar, vänligen kontakta vår tekniska avdelning. All ytterligare information finns tillgänglig på www.kratki.com.

Uppmärksamhet

Förutsättningarna för och installationen av braskaminer finns i de standarder och föreskrifter som gäller i respektive land. Dessa nationella och lokala bestämmelser måste följas! Det är förbjudet att göra några ändringar

i konstruktionen av apparaten. Kratki.pl Marek Bal kan inte hållas ansvarig för skador som uppstår på grund av felaktig installation eller användning av kaminen.

Kratki.pl Marek Bal luftvärme spisinsatser är konvektionsvärmeanordningar klassificerade som fasta eldstäder med manuell bränslematning och låsbara förbränningsluckor.

Dessa eldstäder är utformade för att vara inneslutna eller inbyggda i en vägg och är lämpliga för förbränning av lövträbränsle. Våra spisinsatser uppfyller standarden PN-EN13229:2002+A-1:2005+A2:2006 och är CE-märkta. För att undvika brandrisker ska braskaminen installeras i enlighet med lokala byggbestämmelser och de tekniska anvisningarna i denna bruksanvisning. Utformningen av installationen och installationen av braskaminen bör utföras av en professionell eller kvalificerad person. Innan apparaten tas i bruk måste en teknisk inspektionsrapport utföras, inklusive yttrande från skorstensfejare och brandskyddsexpert.

VAL AV BRÄNSLE

Tillverkaren tillåter endast användning av lövträd som bok, avenbok, ek, al, björk och ask. Det antas att 1 kg trä med en fukthalt på upp till 20 % ger en effekt på 3 kW. Fukthalten i det trä som används för att elda apparaten får inte överstiga 20%. Användning av ved med högre fukthalt kan leda till att kaminen inte uppnår de tekniska parametrar som tillverkaren har angett. Det är inte tillrådligt att använda barrträd eller stubbved för att elda med, eftersom detta leder till en intensiv förbränning, vilket gör det nödvändigt att rengöra apparaten och rökröret oftare. Förbränn inte mineraler (t.ex. kol), tropiskt trä (t.ex. mahogny), träbark, kemiska produkter eller vätskor som olja, alkohol, bensin, naftalen, laminerade skivor, impregnerat eller komprimerat trä bundet med lim, sopor eller annat avfall.

INSTALLATION AV SPIS I ÖPPEN SPIS

Installationen av braskaminen måste utföras i enlighet med bestämmelserna i de tillämpliga standarder, byggregler och brandsäkerhetsstandarder som gäller i detta område. För mer detaljerade bestämmelser om strukturell säkerhet, brandsäkerhet och driftsäkerhet, se de tillämpliga byggbestämmelser och regler som gäller i ditt land. Installation och idrifttagning av braskaminen måste utföras av en installatör som är kvalificerad och har erfarenhet inom detta område.

Installatören måste intyga i garantikortet att installationsarbetet har utförts korrekt genom att under-teckna och stämpla garantin. Om detta krav inte uppfylls förlorar köparen all rätt att göra anspråk på garantin gentemot tillverkaren av braskaminen.

Förberedelser för installation

Den öppna spisen levereras färdig för installation. När du har packat upp enheten ska du kontrollera att den är komplett och se till att satsens komponenter inte har skadats under transporten. För den kamin du väljer, installera deflektorn, handtaget, luftspjällets handtag och stånghandtaget för justering av rökspjället (glas).

På insatser av giljotintyp måste dessutom skruvarna som låser motvikterna tas bort. Beroende på modell, kontrollera följande

- Mekanismen för justering av skorstensdraget (rökspjäll),
- mekanismen för justering av luftflödet till förbränningskammaren (asklåda, luftspjäll),
- Framdörrens låsmekanism (styrningar, gångjärn, handtag),
- korrekt installation av askkopp/asklåda och rost,
- skicket på glaset och branddörrens tätningsladd,
- skicket på eldstadens keramiska beklädnad (utvalda eldstäder).

Inspektionen måste utföras i närvaro av installatören. Om du upptäcker några fel eller brister, vänligen kontakta kundtjänstavdelningen. Innan installationen av kaminen påbörjas måste rökröret undersökas och certifieras med avseende på dess tekniska parametrar och skick (tätet, patenterbarhet). Kaminen får installeras om en expertrapport om rökröret bekräftar att apparaten är komplett och att alla ovannämnda mekanismer fungerar korrekt.

Placering av braskaminen och anslutning till skorstenen

Kaminen måste installeras på en minst 30 cm tjock icke brännbar yta, och golvet bredvid luckan måste skyddas med en minst 50 cm bred remsa av icke brännbart material. Säkerhetsavståndet för brännbara element från glaset ska vara min. 150 cm (fig. 1 b). Innan du installerar kaminen ska du även kontrollera den mekaniska hållfastheten hos underlaget som kaminen ska placeras på, med hänsyn tagen till den sammanlagda vikten av kaminen och dess beklädnad.

Apparaten måste placeras så nära rökröret som möjligt. Ta inte tag i handtaget när du flyttar kaminen, eftersom det kan skada det. Apparaten måste placeras på ett säkert avstånd från brännbara produkter. Rökröret som kaminen är ansluten till måste vara lufttätt, slätt och tillverkat av material med låg värmeledningsförmåga. Anslutningen mellan skorstenen och kaminen måste vara tillverkad av icke brännbart material som är motståndskraftigt mot oxidation (emaljerat eller stålror).

Anslutning till en gemensam skorsten är möjlig.

Vid anslutning till en gemensam skorsten måste dörren alltid vara stängd. Skorstenstrycket bör vara 12 Pa.

Ett diagram över ett exempel på installation och anslutning till skorstenen visas i figur 1 a) (1 - braskamin, 2 - insidan av beklädnaden, 3 - dekompressionskammare , 4 - extern luftintagskanal, 5 - externt luftintag, 6 - skorsten, 7 - anslutningsdon, 8 - ventilationsgaller, utlopp, 9 - ventilationsgaller, inlopp, 10 - lager av icke brännbart material).

Apparaten ska anslutas till ett rökrör med ett drag på 12 +- 2 Pa. Om skorstenen ger ett dåligt drag bör du överväga att lägga nya rökkanaler. Det är också viktigt att skorstenen inte ger för högt drag, i så fall bör en dragstabilisator installeras i skorstenen. Alternativt kan man använda speciella skorstensavslutningar med en fläkt som reglerar draget eller andra skorstenshuvuden (t.ex. en brandvakt). Låt en skorstensfejrmästare inspektera rökröret.

Rummet där apparaten ska installeras måste ha en volym som motsvarar förhållandet 4 m 3 x 1 kW av apparatens nominella värmeeffekt, men inte mindre än 30 m3. Dessutom måste det ha ett effektivt ventilationssystem och tillhandahålla den nödvändiga mängden luft som krävs för korrekt drift av kaminen. Man antar att det behövs ca 8 m3 luft för att förbränna 1 kg ved i en sluten braskamin. I det rum där braskaminen ska installeras, och som tar in luft från rummet, får det inte finnas några utslag eller andra apparater med förbränning. I rum med mekanisk ventilation eller mycket täta fönsterkarmar måste ett individuellt luftintag till kaminens förbränningskammare användas. Det är bäst att använ-

da ett friskluftsintag från utsidan för detta ändamål. Vid gjutjärnsinsatser med valfritt luftintag måste luftintagssystemet även vara utrustat med ett spjäll, så att rummet inte förlorar temperatur när eldstaden inte används. Luftintaget för förbränningsluften bör väljas så att det inte kan bli igensatt. Insatser med lufttäta förbränningskammare i serierna NB, MB, NADIA, VN, LUCY, ZIBI använder en anslutning för luftintag. Effektiv förbränning garanteras endast av en extern luftintagsanslutning. Om en sådan anslutning inte görs kan det leda till ineffektiv förbränning och smutsiga fönster.

Eldstaden får inte utsättas för fukt. Om braskaminen installeras under ett bygg- eller anläggningsprojekt bör man se till att braskaminen inte utsätts för fukt under våtarbeten, t.ex. putsning eller gipsskivor. Om braskaminen installeras under bygg- och avslutningsarbeten bör man se till att den skyddas mot fukt i samband med våtarbeten som putsning, putsning, putsning etc. I detta fall bör man också vara särskilt uppmärksam på vilken typ av bränsle som används, så att braskaminen inte förbränner byggavfall eller andra material än de som rekommenderas.

Konstruktion av beklädnaden av den öppna spisen

Beklädnaden ska vara utformad så att eldstaden inte är permanent fäst vid den, med möjlighet till montering och borttagning utan skador. Beklädnaden ska ge enkel åtkomst för inspektion av rökröranslutningen, drift av glaset eller dragregulatorn (om dessa är installerade). Icke brännbara och isolerande material måste användas för konstruktionen, t.ex.: mineralull med aluminiumhölje, keramisk fiber, glasfiberarmerad plåt, aluminiumhölje. Avståndet mellan isoleringen och eldstadens väggar måste vara 8 - 12 cm. Avståndet mellan eldstadens ram och beklädnaden får inte vara mindre än 5 mm (expansionsfogen behöver inte isoleras). Beklädnaden måste ge tillgång till den luft som krävs för förbränning och för ventilation av kaminen, genom användning av lämpliga galler som väljs beroende på enhetens effekt. I botten av eldstadskaminens beklädnad ska ett inloppsgaller monteras så att luft kan komma in i beklädnaden (40-60 cm² / 1 kW). För att säkerställa korrekt evakuering av den varma luften från huven måste ett luftutloppsgaller installeras i huven. Den minsta aktiva ytan för gallren väljs utifrån insatsens effekt: 50 till 70 cm² per 1 kW.

Mycket höga temperaturer uppnås inuti höljet, så en dekompressionshylla bör installeras i höljet på ett avstånd av ca 40 cm från taket. Detta förhindrar uppvärmning av taket i rummet, värmeförlust och nödvändig installation av utloppsgaller undertill på lämplig höjd för att avge värme från kammaren ovanför eldstaden. Dekompressionsgallren installeras på två sidor av beklädnaden omväxlande, t.ex. högre och lägre ovanför dekompressionshyllan. Storleken på gallren och deras aktiva yta är inte viktig.

Uppmärksamhet

På grund av de höga temperaturerna i eldstadskaminens beklädnad måste gallren i huven och ovanpå luftfördelningen i huset vara tillverkade av metall. Endast galler utan lameller installeras i eldstadens huva.

ELDSTADSKAMINENS FUNKTION

När braskaminen är kall måste alla spjäll vara stängda så att rummet där braskaminen är installerad inte förlorar värme när braskaminen inte används. Stängda spjäll förhindrar också risken för kondens på kaminens nedre delar, särskilt på trösklarna. Använd inte braskaminen utan täckning, förutom för provbelysning. BASIA- och MILA-spisarna måste vara utrustade med ett manuell eller automatiskt rökspjäll på inloppet. För att köpa ett kompatibelt spjäll, kontakta Kratki.pl Marek Bal försäljningsavdelning.

Uppmärksamhet

Braskaminen är varm när den brinner. Vid all hantering och användning av kaminen ska du vara medveten om att kaminen kan vara varm, använd därför skyddshandskar. Lämna inte brännbara material i närheten av kaminen, släck inte elden i eldstaden med vatten och använd inte kaminen med ett

krossat glas.

Säkerhetsavståndet mellan de brännbara delarna och glaset är min. 1,5 m. Barn eller andra personer i närheten

Om braskaminen är utrustad med en vattenfylld braskamin eller glas som har gått sönder, måste glaset hållas på ett avstånd av minst 1,5 m från eldstaden. Om braskaminen är utrustad med ett galler och en askkopp, får apparaten inte användas utan dessa delar.

Initial uppstart

Braskaminen ska tas i drift för första gången av en installatör som är behörig att göra detta. Innan du tänder kaminen ska du ta bort eventuella dekaleringar från glaset och skumgummit som skyddar eldstaden. De första tändningarna bör göras innan beklädnaden monteras, för att kontrollera funktionen hos alla reglage och andra rörliga delar i kaminen.

Under den första tändningen härdar färgen, ger en karakteristisk lukt och producerar rök på eldstadens yta. Under de första användningarna kan kaminen också avge en lukt av emalj, silikon eller andra material som använts vid tillverkningen. Detta är normalt och försvinner efter några rökningar. De första åtgärderna i braskaminen måste utföras i ett välventilerat rum. Under de första två veckorna ska den nyinstallerade braskaminen köras på ca 30% av sin nominella effekt och temperaturen ökas gradvis. Detta sätt att använda kaminen gör att inre spänningar gradvis avlägsnas, vilket förhindrar uppkomsten av termiska chocker. Detta har en mycket stor inverkan på insatsens hållbarhet.

Belysning i eldstadsinsatsen

Det enda korrekta och rekommenderade sättet att tända en braskamin är uppifrån. För att tända brasan i braskaminen, öppna alla spjäll och luftspjäll och använd sedan handtaget för att öppna luckan till braskaminen. I mitten av eldstaden lägger du först omväxlande knubbed (högst tre lager vedträn med en diameter på ca 10-13 cm). Mindre vedträn (diameter ca 2 - 5 cm) placeras ovanpå vedträn så att det finns ett fritt luftflöde mellan dem. Tändstål måste placeras ovanpå. Det är förbjudet att använda andra material för tändning än de som anges i bruksanvisningen. Använd inte brandfarliga kemiska produkter som olja, bensin, lösningsmedel etc. som tändmaterial.

Tändvätskan måste vara tänd och dörren stängd. Tändningen kan ta flera till flera minuter. Om det inte är tillräckligt drag i skorstenen, öppna luckan till braskaminen genom att svänga upp den i början av tändningen. Om kaminen inte är utrustad med ett luftintag från utsidan, är det bra att öppna fönstret i det rum där enheten är placerad. Metoden för att öppna och stänga luckan på kaminen visas i figur 2. a) och b) kaminer med luckor som öppnas från sidan, c) och d) kaminer med luckor som öppnas uppåt (låset/låsen måste vara upplåsta innan luckan öppnas).

Tankning och kontroll av förbränning

När elden är tänd väntar du tills ett lager glöd har bildats och fyller sedan insatsens eldstad med ved och placerar bränslet så att eldstaden fylls ordentligt. Beräkna lastens massa baserat på kaminens effekt. Det antas att 1 kg trä med en fukthalt på upp till 20% ger 3 kW effekt. Vid tankning ska du tillämpa principen att ytterdörren ska öppnas långsamt, samtidigt som du öppnar glaset om kaminen är utrustad med ett sådant. Stäng luftspjället när du har tänt på bränslet, så att förbränningsprocessen inte går för snabbt. Innan du stänger luftspjället ska du se till att bränslet brinner med tillräcklig intensitet för att elden inte ska slockna genom att minska luftflödet. Om kaminen är utrustad med ett glasspjäll ska detta stängas under denna förbränningsfas. Eldstadskaminens framdörr måste vara stängd under förbränningen. Under den sista fasen av förbränningscykeln måste luftspjället öppnas 100% så att det återstående bränslet kan förbrännas. Påfyllning får endast ske när det endast finns ett antändningsskikt av glöd kvar i eldstaden. Förbränningsintensiteten för bränslet i braskaminen bör regleras, eftersom långvariga maximala förbränningstemperaturer kan leda till överhettning och skador på känsliga delar. Styrningen av förbränningsprocessen minskar också bränsleförbrukningen, eftersom den förlänger förbränningscykeln och säkerställer ett optimalt energiutnyttjande. Funktionsprincipen för alla

spjäll som används i de olika serierna av braskaminer illustreras i fig. 3 (A - luftspjäll, B - lufttridspjäll, C - sekundärluftspjäll, D - axel, 1 - öppet läge, 2 - stängt läge).

Bortskaffande av aska / Varning

Töm eldstaden på aska först när den har svalnat. Observera att aska som samlats i förbränningskammaren kan förbli varm även flera timmar efter att eldstaden har släckts. Använd skyddshandskar vid denna åtgärd.

När du tömmer kaminen ska du samla upp askan med en metallskopa i ett icke brännbart kärl. Om kaminen är utrustad med en asklåda, töm den med skyddshandskar. Om kaminen är utrustad med ett askgaller ska du använda skyddshandskar när du tömmer det.

I apparater med askgaller hindrar överskottsaskan dessutom gallrets kylningsprocess och skadar det därför. Om aska lämnas kvar i asklådan under en längre period kan det dessutom orsaka kemisk korrosion av asklådan.

Släckning av insatsen vid skorstensbrand och funktionsfel i eldstaden

Vid långsam förbränning och förbränning av trä med hög fuktighet produceras organiska förbränningsprodukter (sot och vattenånga) i överskott, vilket bildar kreosot i rökkanalen som kan antändas. I detta fall uppstår en snabb förbränning (hög låga och hög temperatur) i rökröret - en så kallad skorstensbrand. Om en sådan händelse skulle inträffa, stäng av lufttillförseln till apparaten och stäng skorstensschaktet om sådant finns. Kontrollera sedan att dörren är ordentligt stängd och larma närmaste brandkår.

I händelse av fel på kaminen ska du öppna luckan till kaminen så att förbränningskammaren kan svalna så snabbt som möjligt. Denna åtgärd måste utföras genom att öppna alla fönster i det rum där kaminen är installerad. Om det behövs kan elden släckas med en brandsläckare eller sand. Den öppna spisen får under inga omständigheter översvämmas med vatten. Med särskilda försiktighetsåtgärder kan överflödigt brinnande bränsle också placeras i en icke brännbar behållare och transporteras utomhus.

Erkännande av fel och hur man hanterar dem

Vid användning av eldstadskaminen kan vissa avvikelser uppstå som tyder på att kaminen inte fungerar som den ska. Detta kan bero på felaktig installation av kaminen utan att följa gällande föreskrifter eller bestämmelserna i denna instruktionsbok, eller på yttre orsaker som t.ex. miljön. Nedan beskrivs de vanligaste orsakerna till att kaminen inte fungerar som den ska, samt hur de kan avhjälpas.

Problem	Möjlig orsak	Rekommendationer
Rökläckage in i rummet när eldstadsdörren är öppen.	<ul style="list-style-type: none"> - Snabb öppning av dörrar - Stängt soltak - Dålig ventilation av rummet - Felaktig rökningsteknik - Dåligt drag i skorstenen - Dåliga väderförhållanden 	<ul style="list-style-type: none"> - Öppna dörren långsamt - Öppna solluckan - Se till att det finns tillräcklig ventilation i rummet i enlighet med instruktionerna. - Fyll på bränsle när tändskiktet är uppnått. - Kontrollera skorstenen - Montera en fläkt eller använd en skorstensfejare (t.ex. fireguard).
Otillräcklig uppvärmning eller släckning av ugnen	<ul style="list-style-type: none"> - För lite bränsle - För mycket fukt i träet - Otillräckligt drag i skorstenen - Otillräcklig lufttillförsel från utsidan - Luftspjället är stängt 	<ul style="list-style-type: none"> - Ladda eldstaden enligt anvisningarna. - Använd trä med en fukthalt på upp till 20 %. - Kontrollera skorstenen - Rengör luftintagskanalen och gallret. - Öppna luftspjället
Fenomenet otillräcklig uppvärmning trots god förbränning i förbränningsskammaren.	<ul style="list-style-type: none"> - Trä med lågt värmevärde - För mycket fukt i det trä som används för förbränning. - Träet är för splittrat - Brist på tillräcklig förbränningsluft 	<ul style="list-style-type: none"> - Använd trä enligt anvisningarna - Använd trä med en fukthalt på upp till 20 %. - Använd de loggar som anges i instruktionerna

Insatsens funktion kan påverkas av atmosfäriska förhållanden (luftfuktighet, dimma, vind, lufttryck) och ibland av närliggande höga föremål. Vid återkommande problem, kontakta en skorstensfejarmästare eller använd en skorstenschuv (t.ex. brandman).

SERVICE OCH UNDERHÅLL AV DEN ÖPPNA SPISEN

Alla reparationer måste utföras av en kvalificerad installatör och måste använda patrontillverkarens reservdelar. Inga ändringar får göras i kaminens konstruktion, installation eller funktion utan skriftligt medgivande från tillverkaren. Alla underhållsåtgärder får endast utföras när kaminen är kall och med skyddshandskar. Kaminen, rökkanalerna, anslutningsröret och skorstenen måste rengöras regelbundet. Om kaminen inte används under en längre tid måste skorstenen inspekteras eftersom den kan vara blockerad. Periodiskt eller planerat underhåll av braskaminen omfattar:

- borttagning av aska, rengöring av frontglaset, rengöring av rökröret;
- Regelbunden rengöring av eldstaden (hur ofta detta ska göras beror på vilken typ av ved som används och hur fuktig den är);
- vid regelbunden användning av braskaminen måste tätningen i luckan bytas ut före eller efter varje eldningssäsong;
- använd en eldgaffel, skrapa eller borste för att rengöra gjutjärnsdelarna;
- Rengör glaset/glasen med ett rengöringsmedel som är avsett för detta ändamål (rengör inte resten av kaminen). Använd inte glasrengöringsvätska direkt på eldstadsglaset, utan på papper eller trasa. Den droppande vätskan kan orsaka korrosion på eldstadskaminens ståldelar och förlust av tätningarnas dämpande effekt. Använd inte slipande produkter för rengöring eftersom glaset då repas. Mycket viktigt - vid rengöring av glaset, skydda målade delar ordentligt och se till att vätskan inte droppar på packningen, eftersom detta kan leda till snabbt slitage eller beläggning av packningen, vilket i slutändan kan leda till att glaset går sönder. Gradvis sotbildning på glaset är ett naturligt fenomen och glaset bör därför rengöras var 7-11 timme för att förhindra permanent nedsmutsning. I eldstäder med uppåtriktade dörrar, för att rengöra glaset, lossa spärarna som visas i fig. 4 -5;
- rengöring av rökröret måste utföras av en skorstensfejare och dokumenteras i eldstadens loggbok (rengör röret 3 gånger per år).
- rengör eldstadskaminens ståldelar endast i torrt tillstånd

RESERVDELAR

Kratki.pl Marek Bal garanterar leverans av reservdelar under apparatens hela livslängd. För detta ändamål, vänligen kontakta vår försäljningsavdelning eller närmaste försäljningsställe.

GARANTIVILLKOR

Användningen av kaminen, anslutningsmetoden till rökröret och driftsförhållandena måste överensstämma med dessa instruktioner. Det är förbjudet att modifiera eller ändra kaminen på något sätt. Tillverkaren lämnar 5 års garanti på att braskaminen fungerar korrekt från och med inköpsdatum. Köparen av braskaminen måste läsa braskaminens instruktionsbok och dessa garantivillkor, som måste registreras på garantikortet vid inköpstillfället. Vid reklamation ska användaren av braskaminen visa upp det ifyllda garantikortet och köpebeviset. Klagomål kan lämnas in via formuläret på webbplatsen under „kunskap och assistans” eller via e-post till reklamacje@kratki.com. Inlämnande av ovan nämnda dokumentation är nödvändig för att behandla eventuella anspråk. Reklamationer kommer att behandlas inom 45 dagar från det att de lämnats in. Alla ändringar, modifieringar eller strukturella förändringar av patronen kommer omedelbart att upphäva tillverkarens garanti.

I händelse av att den sålda varan inte överensstämmer med avtalet har köparen enligt lag rätt till rättsliga åtgärder på säljarens bekostnad. Garantin ska inte ha någon inverkan på ovan nämnda rättsmedel.

Garantin omfattar:

- smidig funktion av eldstaden;
- Komponenter av gjutjärn;
- rörliga delar av kontrollmekanismerna;
- TERMOTEC keramiska paneler för en period av 2 år från inköpstillfället (små sprickor, sprickor och spindelvenner är inte skäl för att byta ut elementen eftersom detta är ett naturligt material som slits

ut gradvis)

- galler och tätningar under en period av 1 år från inköpet av insatsen;
- klagomål på lukt under en period av 6 månader efter installationen av insatsen (dokumenteras genom en notering i garantikortet).

Garantin omfattar inte:

- Värmebeständig keramik (glasering, beständig mot temperaturer upp till 600 °C). Gäller alla defekter inklusive sotfläckar eller brännskador orsakade av användning av icke godkända bränslen, missfärgning, anlöpning och andra förändringar orsakade av värmeöverbelastning;
- alla fel som beror på att bruksanvisningen inte har följts, särskilt när det gäller det bränsle och de tändmedel som har använts;
- alla fel som uppstår under transporten från distributören till köparen;
- alla fel som uppstår under installation, montering och idrifttagning av kaminen;
- alla fel som uppstår under installation, montering och idrifttagning av kaminen; klagomål som rör felaktigt val av produkt (installation av en apparat med för liten eller för stor effekt i förhållande till behovet);
- skador till följd av värmeöverbelastning av kaminen (på grund av användning av kaminen som inte överensstämmer med bestämmelserna i bruksanvisningen).

Garantin skall förlängas med tiden från reklamationsdagen till den dag då köparen underrättas om att reparationen har utförts. Denna period kommer att bekräftas på garantikortet.

Alla skador som orsakats av felaktig hantering, lagring, dåligt underhåll, bristande efterlevnad av de villkor som anges i instruktionsboken och i bruksanvisningen, och av andra orsaker som inte kan hänföras till tillverkaren, kommer att ogiltigförklara garantin om skadan har bidragit till en förändring av eldstadskaminens kvalitet. Det är förbjudet att elda med våt ved. När braskaminen värms upp och kyls ned expanderar den och kan knarra; detta är ett naturligt fenomen och utgör inte grund för reklamation.

Uppmärksamhet

Användning av kol som bränsle är förbjudet i alla insatser i vår produktion. Vid användning av kol upphör alltid garantin för eldstaden att gälla. När kunden anmäler ett fel enligt garantin måste han alltid underteckna en försäkran om att han inte har använt kol eller andra förbjudna bränslen i vår eldstadskamin. Vid misstanke om användning av sådana bränslen kommer eldstaden att genomgå en expertanalys av förekomsten av förbjudna ämnen. Om en sådan analys avslöjar användning av förbjudna bränslen förlorar kunden alla garantirättigheter och måste betala alla kostnader i samband med klagomålet (inklusive kostnaderna för expertundersökningen).

GARANTIKORT	
Typ av anordning: 	Säljarens stämpel och underskrift:
Enhetsmodell: 	
Enhets serienummer:	Försäljningsdatum:
Datum för installation:	Säljarens stämpel och underskrift:

För att ständigt förbättra kvaliteten på sina produkter förbehåller sig Kratki.pl Marek Bal rätten att ändra enheterna utan föregående meddelande.

Ovanstående garantibestämmelser upphäver, begränsar eller utesluter inte på något sätt konsumentens rättigheter om varan inte överensstämmer med avtalet enligt bestämmelserna i lagen. av den 27 juli 2002 om särskilda villkor för försäljning till konsumenter.

Proizvođač:
www.kratki.com
Kratki.pl Marek Bal
ul. W. Gombrowicza 4
26-660 Wsola/Jedlińsk

**EAC**

Za instalacijski program: ostavite priručnik s uređajem.

Vlasnik (potrošač): spremite ovaj priručnik za buduću upotrebu.

Ovaj je dokument dio uređaja. Ovaj je vodič, zajedno sa svim fotografijama, ilustracijama i zaštitnim znakovima, zaštićen autorskim pravima. Proizvođač zadržava pravo izmjene i dopune ovog priručnika bez obveze obavijesti o tome nikome. Sve dodatne informacije dostupne su na www.kratki.com

UVOD

Hvala Vam na povjerenju i odabiru našeg uređaja. Naš kamin napravljen je imajući na umu vašu sigurnost i udobnost. Uvjereni smo da će se predanost uložena u dizajn i proces proizvodnje kamina odraziti na Vaše zadovoljstvo odabirom koji ste napravili. Prije postavljanja i uporabe pažljivo pročitajte sva poglavlja sadržana u priručniku. Ako imate bilo kakvih pitanja ili nedoumica, obratite se našem tehničkom odjelu. Sve dodatne informacije dostupne su na www.kratki.com

NAPOMENA

Zahtjevi koji se odnose na uvjete i pravila za postavljanje kamina kao što su kaminski ulošci mogu se pronaći u standardima i propisima koji vrijede u svakoj zemlji. Moraju se poštovati nacionalni i lokalni propisi sadržani u njemu! Zabranjene su bilo kakve izmjene u dizajnu uređaja. Kratki.pl Marek Bal ne odgovara za štetu nastalu nepravilnom ugradnjom i uporabom kaminskog uloška.

Zračni kamini tvrtke Kratki.pl Marek Bal su konvekcijski uređaji za grijanje, klasificirani kao kamini na kruto loženje s ručnim punjenjem goriva i zatvorenim vratima kamina.

Ovi kamini su dizajnirani da budu zatvoreni ili ugrađeni u udubljenje zida i dizajnirani su za izgaranje goriva u obliku tvrdog drva. Naši kaminski ulošci u skladu su sa standardom PN-EN13229:2002+A-1:2005+A2:2006 i imaju oznaku CE. Kako biste izbjegli rizik od požara, kamin treba postaviti u skladu s lokalnim građevinskim propisima i tehničkim preporukama navedenim u ovom priručniku. Dizajn instalacije i ugradnju umetka treba izvesti stručna ili kvalificirana osoba. Prije puštanja uređaja u rad potrebno je izraditi zapisnik o tehničkom prijemu koji mora sadržavati mišljenje dimnjačara i stručnjaka protupožarne zaštite.

IZBOR GORIVA

Proizvođač dopušta korištenje samo trupaca od listopadnog drveća kao što su: bukva, grab, hrast, joha, breza, jasen. Pretpostavlja se da se iz 1 kg drva vlažnosti do 20% dobije 3 kW snage. Sadržaj vlage u drvu koje se koristi za gorivo uređaja ne smije prelaziti 20%. Korištenje cjepanica s većom vlagom može dovesti do toga da korišteni uložak neće postići tehničke parametre koje je naveo proizvođač. Za zagrijavanje uređaja nije preporučljivo koristiti cjepanice crnogorice i smole natopljene drvećem jer se zbog njih pojačano zadimi uređaj i potrebno je češće čišćenje uređaja i dimnjaka. Ne smijete spaljivati minerale (npr. ugljen), tropsko drvo (npr. mahagonij), koru drveta, kemijske proizvode ili tekuće tvari kao što su ulje, alkohol, benzin, naftalen, laminirane ploče, impregnirane ili prešane komade drva u umetcima, smeće i drugi otpad.

UGRADNJA UMETKA ZA KAMIN

Ugradnju kaminskog uloška treba izvršiti u skladu s odredbama važećih standarda, zahtjevima zakona o gradnji i važećim standardima zaštite od požara. Detaljni propisi koji se odnose na konstrukcijsku sigurnost, sigurnost od požara i radnu sigurnost uključeni su u propise i građevinske propise koji su na snazi u određenoj zemlji. Ugradnju i puštanje u rad kaminskog uloška treba izvršiti montažer s odgovarajućim kvalifikacijama i iskustvom.

Instalater treba potvrditi pravilno izvršenje montažnih radnji u jamstvenom listu potpisom i pečatom na jamstvenom listu. Ukoliko ovaj uvjet nije ispunjen, Kupac gubi pravo na jamstvene zahtjeve prema proizvođaču kaminskog uloška.

PRIPREMA ZA UGRADNJU

Kaminski umetak se isporučuje spreman za izradu i montažu. Nakon raspakiranja provjerite kompletost uređaja i uvjerite se da komponente seta nisu oštećene tijekom transporta. Kod odabranih kamina potrebno je ugraditi deflektor, ručku, ručku zračne zaklopke i ručku za kabel koji služi za podešavanje zaklopke (zaklopke) ispušnih plinova.

Kod umetaka giljotinskog tipa, vijci za blokiranje protuutega također se moraju ukloniti. Ovisno o modelu, provjerite:

- mehanizam za regulaciju propuha dimnjaka (zaklopka),
- mehanizam za regulaciju dovoda zraka u komoru za izgaranje (ladica za pepeo, zaklopka za zrak),
- mehanizam za zatvaranje prednjih vrata (vodilice, šarke, ručka),
- pravilna montaža pepeljare/ladice za pepeo i rešetke,
- stanje stakla i užeta za brtvljenje protupožarnih vrata,
- stanje keramičke obloge kamina (odabrani kaminski ulošci).

Pregled se mora obaviti u prisustvu instalatera. Ukoliko uočite oštećenja ili nedostatke obratite se službi za korisnike. Prije ugradnje kaminskog uloška potrebno je izvršiti vještačenje i pregled dimovodnog kanala u pogledu tehničkih parametara i tehničkog stanja - nepropusnost, prohodnost. Kaminski uložak se može montirati nakon pozitivnog pregleda dimnjaka dimovodnog kanala te nakon provjere kompletnosti uređaja i ispravnosti svih gore navedenih mehanizama.

POLOŽAJ KAMINSKOG ULOŠKA I PRIKLJUČAK NA DIMNJAK

Kaminski uložak mora biti postavljen na nezapaljivu podlogu minimalne debljine 30 cm, a pod kod vrata kamina mora biti osiguran trakom od nezapaljivog materijala minimalne širine 50 cm. Sigurna udaljenost zapaljivih elemenata od stakla trebala bi biti najmanje 150 cm (slika 1 b). Prije ugradnje kamina potrebno je provjeriti i mehaničku čvrstoću podloge na koju se postavlja kaminski uložak, uzimajući u obzir ukupnu težinu uloška i njegovog omotača.

Uređaj bi trebao biti smješten što je moguće bliže dimnjaku. Kada pomičete kamin, ne hvatajte ga za ručku jer ga možete oštetiti. Uređaj mora biti smješten na sigurnoj udaljenosti od svih zapaljivih proizvoda. Dimovod na koji se spaja kamin treba biti nepropusn, gladak i izrađen od materijala koji slabo provode toplinu. Spoj između dimnjaka i umetka mora biti od nezapaljivih materijala zaštićenih od oksidacije (emajlirana ili čelična cijev za dimnjak

Moguće je spajanje na zajednički dimnjak.

Ako je spojen na zajednički dimnjak, vrata uvijek moraju biti zatvorena. Tlak u dimnjaku treba biti 12 Pa.

Dijagram primjera ugradnje i spajanja na dimnjak prikazan je na slici 1 a) (1 - uložak kamina, 2 - unutrašnjost kućišta, 3 - dekompresijska komora, 4 - kanal za dovod vanjskog zraka, 5 - dovod vanjskog zraka, 6 - dimnjak, 7 - konektor, 8 - ispušna ventilacijska rešetka, 9 - ulazna ventilacijska rešetka, 10 - sloj nezapaljivog materijala).

Uređaj treba spojiti na dio dimnjaka koji osigurava propuh od 12 +- 2 Pa. Ako dimnjak proizvodi slab propuh, razmislite o postavljanju novih kanala. Također je važno da dimnjak ne proizvodi preveliki propuh, u kom slučaju treba ugraditi stabilizator propuha u dimnjak. Alternativa su i posebni završeci dimnjaka s odsisnim ventilatorom koji regulira snagu propuha ili drugi dimnjački poklopci (npr. vatrogasni). Dimovod dimnjaka treba pregledati majstor dimnjačar.

Prostorija u kojoj će se uređaj postaviti mora imati volumen koji proizlazi iz pokazatelja od 4 m 3 x 1 kW nazivne toplinske snage uređaja, ali ne manji od 30 m3. Dodatno, treba imati učinkovit sustav ventilacije i osigurati potrebnu količinu zraka potrebnu za pravilan rad umetka. Pretpostavlja se da je za sagorijevanje 1 kg drva u kaminu sa zatvorenim ložištem potrebno približno 8 m3 zraka. Odsisni uređaji i drugi uređaji opremljeni kaminom ne smiju se koristiti u prostoriji u kojoj se postavlja kamin koji izvlači zrak iz prostorije. U prostorijama s mehaničkom ventilacijom ili vrlo tjesnim prozorima treba koristiti individualni dovod zraka u umetnutu komoru za izgaranje. U tu svrhu najbolje je koristiti

dovod svježeg zraka izvana. Kod uložaka od lijevanog željeza s opcijki ugrađenim dovodom, sustav za dovod zraka treba dodatno opremiti zaklopkom kako prostorija ne bi gubila temperaturu kada se kamin ne koristi. Dovod zraka koji dovodi zrak za izgaranje treba odabrati tako da se ne može začepiti. Ulošci s tijesnom komorom za izgaranje SERIJE NB, MB, NADIA, VN, LUCY, ZIBI uvlače zrak kroz usisni otvor. Učinkovito izgaranje zajamčeno je samo spajanjem vanjskog dovoda zraka. Nedostatak takve veze može rezultirati neučinkovitim izgaranjem i prljavim prozorima.

Kamin se ne smije izlagati vlazi. Ako se dimnjački umetak ugrađuje u fazi izgradnje i završnih radova, potrebno je obratiti pozornost na zaštitu kamina od vlage povezane s tzv. mokri radovi, npr. žbuke, žbuke. U tom slučaju posebnu pozornost treba posvetiti i korištenom ogrjevu kako se u kaminu ne bi spaljivao građevinski otpad i materijali koji nisu preporučeni jer može doći do pregrijavanja uloška i brojnih oštećenja.

IZRADA KUĆIŠTA KAMINSKOG ULOŠKA

Kućište treba izvesti tako da kaminski uložak ne bude trajno pričvršćen za njega, a da zadrži mogućnost montaže i demontaže bez oštećenja. Kućište treba omogućiti lak pristup pregledu priključka dimnjaka, rada zaklopke ili regulatora propuha dimnjaka (ako su ugrađeni). Za izradu konstrukcije treba koristiti nezapaljive i izolacijske materijale kao što su: mineralna vuna s aluminijskom oblogom, keramička vlakna, ploče otporne na toplinu ojačane staklenim vlaknima, aluminijske obloge. Udaljenost izolacije od zidova kaminskog uloška treba biti 8 - 12 cm. Razmak između okvira kamina i kućišta ne smije biti manji od 5 mm (dilatacijski spoj ne zahtijeva izolaciju). Kućište treba omogućiti pristup zraku potrebnom za izgaranje i ventilaciju kamina pomoću odgovarajućih rešetki usklađenih sa snagom uređaja. U donjem dijelu kaminskog uloška ugraditi ulaznu rešetku kroz koju se dovodi zrak u kućište (40-60 cm² / 1 kW). Kako bi se osiguralo pravilno odvođenje vrućeg zraka iz nape, treba postaviti rešetku za izlaz zraka. Minimalna aktivna površina rešetki odabire se ovisno o ulaznoj snazi: od 50 do 70 cm² po 1 kW. Unutar kućišta postije se vrlo visoka temperatura, stoga je u kućište potrebno ugraditi dekompresijsku policu na udaljenosti od približno 40 cm od stropa. Sprječava zagrijavanje stropa u prostoru, gubitak topline, a ispod njega na odgovarajućoj visini zahtijeva ugradnju odsisnih rešetki koje emitiraju toplinu iz komore iznad kamina. Dekompresijske rešetke montiraju se na obje strane kućišta naizmjenično, npr. naizmjenično više i niže iznad dekompresijske police. Veličina rešetki i njihovo aktivno područje nisu važni.

PAŽNJA

Zbog visoke temperature u kućištu uloška, rešetke u napi i sustav za distribuciju zraka u kući moraju biti izrađeni od metala. U nupu kamina ugrađujemo samo rešetke bez zastora.

RAD KAMINSKOG ULOŠKA

Kada je kamin hladan, sve zaklopke moraju biti zatvorene kako prostorija u kojoj se nalazi ne bi gubila temperaturu kada se kamin ne koristi. Zatvorene klapne također će zaštititi od mogućnosti pojave kondenzacije na donjim elementima uloška, posebno na prozorskoj dasci. Pojava kondenzacije može rezultirati korozijom čeličnih elemenata. Nemojte koristiti neugrađeni kamin osim za probno paljenje. Kaminski ulošci BASIA i MILA moraju biti opremljeni ručnom ili automatskom zaklopkom za odvod dimnih plinova montiranom na ulazu. Za kupnju kompatibilnog prigušivača obratite se odjelu prodaje Kratki.pl Marek Bal.

PAŽNJA

Zapaljeni kamin je vruć. Tijekom svih aktivnosti vezanih uz rukovanje i rad s umetkom, ne zaboravite da elementi umetka mogu imati visoke temperature, stoga je potrebno koristiti zaštitne rukavice. Ne ostavljajte zapaljive materijale u blizini kamina, ne gasite vatru vodom niti koristite umetak s napuknutim staklom.

Sigurna udaljenost zapaljivih elemenata od stakla je min. 1,5 m. Boravak u blizini djeca ili druge nesvjesne osobe ne smiju biti ostavljene bez nadzora dok uređaj radi. Ako je kamin opremljen rešetkom i pepeļjarom, zabranjeno je koristiti uređaj bez ovih elemenata.

Prvo trćanje

Kamin uložak treba prvi put pustiti u rad instalater s odgovarajućim kvalifikacijama. Prije paljenja vrate uklonite sve naljepnice sa staklene površine i uklonite spužvu koja štiti vatrotalne obloge iz komore za izgaranje. Prvih nekoliko paljenja treba napraviti prije izrade kućišta kako bi se provjerio rad svih upravljačkih elemenata i ostalih pokretnih elemenata umetka.

Prilikom prvog gorenja boja se stvrdne i prati ga karakterističan miris i oslobađanje dima na površini uloška. Tijekom prvih nekoliko pokretanja, umetak također može emitirati miris emajla, brtvenog silikona i drugih materijala koji se koriste za postavljanje. Ovo je normalna pojava i nestaje nakon nekoliko pušenja. Prvo spaljivanje uloška treba provesti u dobro prozraćenoj prostoriji. Novougrađeni kaminski uložak treba u prva dva tjedna rada raditi sa snagom od cca 30% nazivne snage uz postupno povećanje temperature. Ovakav način korištenja umetka omogućuje postupno uklanjanje unutarnjih naprezanja, čime se sprječavaju toplinski udari. To ima vrlo veliki utjecaj na kasniju trajnost umetka.

Paljenje kaminskog uloška

Jedini ispravan i preporučen način paljenja kamina je tzv. osvjetljenje s vrha. Da biste zapalili vatru u kaminskom ulošku, otvorite sve zaklopke i zračne kapke, a zatim ručkom otvorite vrata uloška. Prvo se naizmjenično postavljaju cjepanice u središnji dio komore za izgaranje (ne više od tri sloja promjera cca. 10 - 13 cm). Manje cjepanice (cca 2 - 5 cm u promjeru) stavljaju se na vrh cjepanica kako bi se osiguralo slobodno strujanje zraka između njih. Na sam vrh stavite potpalu. Za paljenje je zabranjeno koristiti druge materijale osim onih navedenih u korisničkom priručniku. Zabranjeno je koristiti zapaljive kemijske proizvode za paljenje, kao što su ulje, benzin, otapala i drugo.

Upalite potpalu i zatvorite vrata. Paljenje može trajati od nekoliko minuta. U slučaju nedovoljnog propuha u dimnjaku, u početnoj fazi loženja kamina otvorite vrata kamina otvaranjem. Ako kamin nema dovod vanjskog zraka, dobro je otvoriti prozor u prostoriji u kojoj se uređaj nalazi. Način otvaranja i zatvaranja vrata kod kaminskih uložaka prikazan je na slici 2. a) i b) kaminski ulošci s bočnim otvaranjem vrata, c) i d) ulošci s podiznim vratima prema gore (brava/brave moraju biti otključane). prije otvaranja).

Regulacija punjenja goriva i izgaranja

Nakon potpaljivanja pričekajte da se stvori sloj žara i zatim ložište uloška napunite drvima, raspoređujući gorivo na način da racionalno ispunite kamin. Težina utovara treba se izračunati na temelju ulazne snage. Pretpostavlja se da se iz 1 kg drva vlažnosti od 20% dobije 3 kW snage. Kod toćenja goriva vrijedi pravilo da se prednja vrata otvaraju polagano uz istovremeno otvaranje klapne, ako je uložak opremljen njome. Nakon paljenja dopunjenog goriva, zatvorite zračnu zaklopku kako biste spriječili prebrzo izgaranje. Prije zatvaranja zračne zaklopke uvjerite se da gorivo gori dovoljno intenzivno da se smanjenjem dovoda zraka ne može ugasiti požar. Ako je kaminski uložak opremljen zaklopkom, u ovoj fazi gorenja ona mora biti zatvorena. Za vrijeme izgaranja prednja vrata kaminskog uloška moraju biti zatvorena. U završnoj fazi ciklusa izgaranja, zaklopka za zrak treba biti otvorena 100% kako bi preostalo gorivo izgorjelo. Nadopunjavanje treba obaviti tek kada u ložištu ostane samo sloj paljenja u obliku žara. Intenzitet procesa izgaranja goriva u kaminskom ulošku treba regulirati jer dugotrajno održavanje maksimalnih temperatura izgaranja može dovesti do pregrijavanja kritičnih elemenata kamina i njihovog oštećenja. Kontrola nad procesom izgaranja također smanjuje potrošnju goriva produžujući ciklus izgaranja i osiguravajući optimalno korištenje energije. Princip rada svih zaklopki koje se koriste u pojedinim serijama kaminskih uložaka prikazan je na sl. 3 (A - zaklopka za zrak, B - zaklopka za zračnu zavjesu, C - zaklopka sekundarnog zraka, D - zaklopka, 1 - otvoreni položaj, 2 - zatvoren položaj).

Uklanjanje pepela / Napomena

Pepeo iz kamina praznimo tek nakon što se ohladi. Imajte na umu da pepeo nakupljen u komori za izgaranje može ostati vruć čak i nekoliko sati nakon što se peć ugasila. Tijekom ove aktivnosti potrebno je nositi zaštitne rukavice.

Prilikom pražnjenja kamina nakupljeni pepeo treba metalnom lopatom odstraniti u nezapaljivu posudu. Kod kaminskih uložaka opremljenih posudom za pepeo praznite je u zaštitnim rukavicama. Razinu punjenja pepelom u ložištu treba redovito kontrolirati, jer ako je previsoka, protok zraka za izgaranje je ograničen.

Dodatno, kod uređaja s rešetkom s pepeljarom višak pepela ograničava proces hlađenja rešetke, što je posljedično oštećuje. Štoviše, ostavljanje pepela u ladici za pepeo dulje vrijeme uzrokovat će kemijsku koroziju posude za pepeo.

Gašenje uloška u slučaju požara dimnjaka i kvara kamina

U slučaju sporog sagorijevanja i sagorijevanja drva visoke vlažnosti dolazi do stvaranja viška organskih produkata izgaranja (čade i vodene pare) koji stvaraju krezot u dimovodu koji se može zapaliti. U tom slučaju dolazi do snažnog gorenja u kanalu dimnjaka (veliki plamen i visoka temperatura) - što se naziva požar dimnjaka. U slučaju takve pojave, prekinite dovod zraka u uređaj i zatvorite zaklopku, ako postoji. Zatim provjerite jesu li vrata dobro zatvorena i obavijestite najbližu vatrogasnu službu.

Ako dođe do kvara kaminskog uloška, otvorite vrata kamina kako bi se komora za izgaranje što prije ohladila. Ovu operaciju treba izvesti otvaranjem svih prozora u prostoriji u kojoj je ugrađen umetak. Po potrebi požar se može ugasiti aparatom za gašenje požara ili pijeskom. Ni u kojem slučaju ne smijete preplaviti kamin vodom. Višak gorućeg goriva također se može, uz posebne mjere opreza, staviti u nezapaljivu posudu i iznijeti izvan zgrade.

Prepoznavanje kvarova i što učiniti ako se pojave

Tijekom rada kaminskog uloška mogu se pojaviti određene anomalije koje ukazuju na nepravilnosti u radu peći. To može biti uzrokovano nepravilnom ugradnjom kaminskog uloška bez poštivanja važećih zakonskih propisa ili odredbi ovog priručnika ili zbog vanjskih razloga, npr. prirodnog okoliša. Dolje su navedeni najčešći uzroci neispravnog rada spremnika i kako ih riješiti.

Problem	Mogući uzrok	Preporuke
Vratite dim u sobu s otvorenim vratima kamina	<ul style="list-style-type: none"> - Oštro otvaranje vrata - Zatvoreni rudnik - Loša ventilacija u sobi - Pogrešna tehnika pušenja - Slab propuh dimnjaka - Loši vremenski uvjeti 	<ul style="list-style-type: none"> - Polako otvorite vrata. - Otvori rudnik - Osigurati odgovarajuću ventilaciju u prostoriji u skladu s uputama - Napunite gorivo nakon dobivanja sloja paljenja - Provjerite dimnjak - Ugradite ispušni ventilator ili ugradite dimnjak (npr.
Fenomen nedovoljnog zagrijavanja ili gašenja peći	<ul style="list-style-type: none"> - Mala količina goriva - Previsoka vlažnost drva - Premali propuh dimnjaka - Opstrukcija vanjskog dovoda zraka - Zatvorena Zračna zaklopka 	<ul style="list-style-type: none"> - Umetnite ložište prema uputama - Koristite drvo s vlagom do 20% - Provjerite dimnjak - Očistite kanal i ventilacijsku rešetku - Otvorite prigušivač zraka
Fenomen nedovoljnog zagrijavanja unatoč dobrom izgaranju u komori za izgaranje	<ul style="list-style-type: none"> - Niskokalorično drvo - Previše vlage u drvu koje se koristi za spaljivanje - Previše usitnjeno drvo 	<ul style="list-style-type: none"> - Koristite drvo prema uputama - Koristite drvo s vlagom do 20% - Koristite mjernu šipku navedenu u uputama
Prekomjerno bojenje stakla dimnjaka	<ul style="list-style-type: none"> - Malo intenzivnog Gorenje - Korištenje crnogorične smole kao drva za ogrjev - Nema dovoljno zraka za izgaranje 	<ul style="list-style-type: none"> - Koristite samo suho drvo. - Prilagodite količinu zraka za izgaranje - Koristite drvo navedeno u uputama

Pravilan rad umetka mogu poremetiti vremenski uvjeti (vlažnost zraka, magla, vjetar, atmosferski tlak), a ponekad i visoki objekti koji se nalaze u blizini. U slučaju ponavljanja problema, trebali biste zatražiti stručno mišljenje od dimnjačarske tvrtke ili koristiti dimnjačku kapu (npr. vatrogasca).

SERVIS I ODRŽAVANJE KAMINSKOG ULOŽKA

Sve popravke treba povjeriti ovlaštenom instalateru i koristiti rezervne dijelove proizvođača umetaka. Zabranjene su bilo kakve promjene strukture, pravila postavljanja ili uporabe bez pisanog pristanka proizvođača. Sve radnje održavanja smiju se izvoditi tek kada se kaminski uložak ohladi, uz upotrebu zaštitnih rukavica. Kaminski uložak, dimovodne kanale, spojnicu i dimnjak treba redovito čistiti. Ako se kaminski uložak duže vrijeme ne koristi potrebno je provjeriti dimnjak jer se možda začepio. Periodično ili planirano održavanje spremnika uključuje:

- pepeljenje, čišćenje vjetrobrija, čišćenje dimnjaka;
- komoru za izgaranje uložka treba povremeno čistiti (učestalost ovog postupka ovisi o vrsti i vlažnosti drva koje se koristi);
- ako se uložak redovito koristi, brtvu na vratima treba zamijeniti prije ili nakon svake sezone grijanja;
- za čišćenje elemenata od lijevanog željeza koristite žarač, strugalice i četku;
- staklo(a) treba čistiti za to namijenjenim pripravkom (nemojte njime čistiti druge elemente uložka). Tekućinu za čišćenje stakla nemojte nanositi direktno na staklo kamina, već je nanesite na papir ili krpu. Tekućina koja kaplje može uzrokovati koroziju čeličnih elemenata umetka i gubitak svojstva brtvi za prigušivanje udara. Nemojte koristiti abrazivna sredstva za čišćenje jer će to izgrebati staklo. Vrlo važno - prilikom pranja stakla dobro zaštitite obojene elemente i pazite da tekućina ne kaplje na brtvu jer može doći do njenog brzog trošenja ili zapinjanja, što može rezultirati pucanjem stakla. Postupno taloženje čađe na staklu prirodna je pojava, pa staklo treba čistiti svakih 7-11 sati kako se ne bi trajno zaprljalo. Kod kamina s vratima koja se podižu prema gore, da biste mogli očistiti staklo, otpustite kopčice kao što je prikazano na sl. 4-5;
- čišćenje dimnjaka treba izvršiti dimnjačarsko poduzeće i to dokumentirati u prilogu certifikata (čišćenje dimnjaka treba obavljati 3 puta godišnje).
- samo kemijski čistite čelične elemente umetka

REZERVNI DIJELOVI

Kratki.pl Marek Bal osigurava opskrbu rezervnim dijelovima tijekom cijelog vijeka trajanja uređaja. Za to se obratite našem odjelu prodaje ili najbližem prodajnom mjestu.

UVJETI JAMSTVA

Uporaba kaminskog uložka, način spajanja na dimnjak i uvjeti rada moraju biti u skladu s ovim uputama za uporabu. Zabranjena je preinaka ili bilo kakva promjena strukture kaminskog uložka. Proizvođač daje 5 godina jamstva od datuma kupnje uložka za njegov ispravan rad. Kupac kaminskog uložka dužan je pročitati upute za uporabu kaminskog uložka i ove uvjete jamstva, što potvrđuje upisom u jamstveni list prilikom kupnje. U slučaju reklamacije, korisnik kaminskog uložka dužan je dostaviti ispunjeni jamstveni list i dokaz o kupnji. Pritužbe se mogu podnijeti putem obrasca na web stranici u kartici „znanje i pomoć“ ili e-mailom na reklamacje@kratki.com. Dostavljanje gore navedene dokumentacije potrebno je za razmatranje eventualnih zahtjeva. Prigovor će se razmotriti u roku od 45 dana od dana podnošenja. Sve izmjene, preinake i promjene dizajna umetka odmah će poništiti jamstvo proizvođača.

U slučaju nesukladnosti prodanog artikla s ugovorom, Kupac ima pravo na pravna sredstva po sili zakona i na trošak prodavatelja. Jamstvo ne utječe na navedene pravne lijekove.

Jamstvo pokriva:

- učinkovito funkcioniranje kamina;
- elementi od lijevanog željeza;
- pokretni elementi upravljačkih mehanizama;
- TERMOTEK keramičke oplate na rok od 2 godine od dana kupnje (manje pukotine, krhotine i paukaste žilice nisu razlog za zamjenu elemenata, jer se radi o prirodnom materijalu koji se postupno troši)
- rešetke i brtve za razdoblje od 1 godine od datuma kupnje umetka;

- pritužbe na miris u roku od 6 mjeseci od trenutka ugradnje umetka (dokumentirano unosom u jamstveni list).

Jamstvo ne pokriva:

- keramika otporna na toplinu (staklo, otporno na temperature do 600°C). Odnosi se na bilo kakvu štetu, uključujući čađu ili opekline uzrokovane korištenjem zabranjenih goriva, promjenu boje, matiranje i druge promjene uzrokovane toplinskim preopterećenjem;
- svi nedostaci koji proizlaze iz nepridržavanja odredbi uputa za uporabu, posebno u vezi s upotrijebljenim gorivom i potpalom;
- sve nedostatke nastale tijekom transporta od distributera do Kupca;
- sve nedostatke nastale tijekom postavljanja, izrade i puštanja u rad kaminskog uloška;
- reklamacije vezane uz krivo odabran proizvod (ugradnja uređaja premale ili prevelike snage u odnosu na potražnju);
- oštećenja uzrokovana toplinskim preopterećenjem cijevi dimnjaka (u vezi s uporabom obloge koja nije u skladu s odredbama uputa za uporabu).

Jamstvo se produljuje za razdoblje od dana podnošenja reklamacije do dana obavijesti kupca o popravku. Ovo vrijeme bit će potvrđeno u jamstvenom listu.

Sva oštećenja koja proizlaze iz nepravilnog rada, skladištenja, neprikladnog održavanja, koja nisu u skladu s uvjetima navedenim u priručniku za rad i održavanje i kao rezultat drugih uzroka koji se ne mogu pripisati proizvođaču, poništiti će jamstvo ako je takvo oštećenje doprinijelo promjenama kvalitete umetka. Zabranjeno je ložiti mokra drva. Tijekom zagrijavanja i hlađenja dolazi do ekspanzije i uložak može proizvoditi pucketanje - to je prirodna pojava i ne predstavlja osnovu za reklamaciju.

Pažnja

Sve naše patrone ne koriste ugljen kao gorivo. Izgaranje ugljena u svakom slučaju poništava jamstvo na kamin. Prilikom prijave kvara iz jamstva, kupac je uvijek dužan potpisati izjavu da nije koristio ugljen ili druga zabranjena goriva u našem ulošku. Ukoliko postoji sumnja na korištenje gore navedenog goriva, kamin će biti podvrgnut vještačenju prisutnosti zabranjenih tvari. Ukoliko analiza pokaže njihovu upotrebu, kupac gubi sva prava iz jamstva i dužan je podmiriti sve troškove vezane uz reklamaciju (uključujući i troškove vještačenja).

JAMSTVENI LIST	
Vrsta uređaja:	Pečat i potpis prodavatelja:
Model uređaja:	
Serijski broj uređaja:	Datum prodaje:
	Pečat i potpis prodavatelja:
Datum instalacije:	

Za kontinuirano poboljšanje kvalitete svojih proizvoda tvrtka Kratki.pl Inin Ina zadržava pravo izmjene uređaja bez prethodne najave.

Gore navedene odredbe o jamstvu ni na koji način ne suspendiraju, ograničavaju ili isključuju prava potrošača zbog neusklađenosti robe s ugovorom u skladu s odredbama Zakona od 27. srpnja 2002. o posebnim uvjetima prodaje potrošača.

Gamintojas:
www.kratki.com
Kratki.pl Marek Bal
ul. W. Gombrowicza 4
26-660 Wsola/Jedlińsk

**EAC**

INSTALIUOTOJUI: palikite instrukcijas kartu su prietaisu.

SAVININKUI (VARTOTOJUI): Šią instrukciją saugokite, kad galėtumėte naudoti ateityje.

Šis dokumentas yra prietaiso dalis. Šis vadovas, įskaitant visas nuotraukas, iliustracijas ir prekių ženklus, yra saugomas autorių teisių. Gamintojas pasilieka teisę atlikti šio vadovo pataisymus ir pakeitimus, neprivalėdamas apie tai pranešti kam nors. Visą papildomą informaciją galima rasti adresu www.kratki.com.

IVADAS

Dėkojame, kad pasitikite mumis ir renkatės mūsų prietaisą. Mūsų židinytis buvo sukurtas atsižvelgiant į jūsų saugumą ir komfortą. Esame įsitikinę, kad atsidavimas, kuris buvo įdėtas projektuojant ir gaminant židinį, atsispindės jūsų pasitenkinime savo pasirinkimu. Prieš pradėdami montuoti ir naudoti, atidžiai perskaitykite visus šio vadovo skyrius. Jei turite klausimų ar abejonų, kreipkitės į mūsų techninį skyrių. Visą papildomą informaciją rasite adresu www.kratki.com.

Dėmesio

Krosnių, pavyzdžiui, židinių, įrengimo sąlygų ir reikalavimų galima rasti kiekvienoje šalyje galiojančiuose standartuose ir taisyklėse. Šių nacionalinių ir vietinių taisyklių būtina laikytis! Draudžiama atlikti bet kokius pakeitimus prietaiso konstrukcijoje. Kratki.pl Marek Bal neatsako už žalą, atsiradusią dėl netinkamo židinio krosnelės įrengimo ar naudojimo.

Kratki.pl Marek Bal oro šildymo židinių įdėklai yra konvekcinio šildymo prietaisai, priskiriami stacionariems židiniams su rankiniu kuro padavimu ir rakinamomis degimo durelėmis.

Šie židiniai skirti užkurti arba įmontuoti į sienos nišą ir tinka kūrenti kietmedžio kuru. Mūsų židinių įdėklai atitinka PN-EN13229:2002+A1:2005+A2:2006 standartą ir yra paženklinėti CE ženklu. Siekiant išvengti gaisro pavojaus, židinio įdėklą reikia įrengti laikantis vietinių statybos taisyklių ir šiame vadove pateiktų techninių nurodymų. Įrengimo projektą ir židinio krosnelės montavimą turi atlikti profesionalus arba kvalifikuotas asmuo. Prieš pradėdami naudoti prietaisą, turi būti atlikta techninės apžiūros ataskaita, į kurią turi būti įtraukta kaminkrėčio ir priešgaisrinės apsaugos specialisto nuomonė.

DEGALŲ PASIRINKIMAS

Gamintojas leidžia naudoti tik kietmedžio rąstus, pavyzdžiui, buko, drebulės, ąžuolo, alksnio, beržo ir uosio. Daroma prielaida, kad 1 kg medienos, kurios drėgnumas neviršija 20 %, duoda 3 kW galios. Prietaiso kūrenimui naudojamų malkų drėgnumas neturėtų viršyti 20 %. Naudojant didesnio drėgnumo rąstus, krosnelė gali nepasiekti gamintojo deklaruojamų techninių parametrų. Nerekomenduojama prietaisui kūrenti naudoti spygliuočių medienos rąstų arba ražienu, nes dėl jų prietaisas degs intensyviai, todėl reikės dažniau valyti prietaisą ir dūmtraukį. Nedeginkite mineralinių medžiagų (pvz., akmenų anglių), atogrąžų medienos (pvz., raudonmedžio), medienos žievės, cheminių produktų ar skysčių, tokių kaip alyva, alkoholis, benzinas, naftalinas, laminuotų plokščių, impregnuotos ar suspaustos medienos, surištos klijais, šiukšlių ar kitų atliekų.

ŽIDINIO KROSNELĖS ĮRENGIMAS

Židinio krosnelę reikia įrengti laikantis šioje srityje galiojančių standartų, statybos taisyklių ir priešgaisrinės saugos normų nuostatų. Išsamesnių nuostatų dėl konstrukcinės saugos, priešgaisrinės saugos ir eksploatacavimo saugos ieškokite savo šalyje galiojančiuose statybos reglamentuose ir taisyklėse. Židinio krosnelės montavimo ir paleidimo darbus turi atlikti kvalifikuotas ir šioje srityje patyręs montuotojas.

Montuotojas garantinėje kortelėje turi patvirtinti, kad montavimo darbai buvo atlikti tinkamai, pasirašydamas ir uždedamas antspaudo. Jei šio reikalavimo nesilaikoma, pirkėjas netenka teisės reikšti pretenzijų židinio krosnelės gamintojui pagal garantiją.

Pasirengimas montavimui

Židinio krosnelė pristatoma paruošta montavimui. Išpakavę įrenginį patikrinkite, ar jis sukomplektuotas, ir įsitikinkite, kad komplekte sudedamosios dalys nebuvo pažeistos transportuojant. Pasirinktoje židinio krosnelėje sumontuokite deflektorių, rankenėlę, oro sklendės rankenėlę ir dūmų sklendės (stiklo) reguliavimo strypo rankenėlę.

Giljotinos tipo įdėkluose papildomai reikia išsukti varžtus, fiksuojančius atsvarus. Priklausomai nuo modelio, patikrinkite

- kamino traukos reguliavimo mechanizmą (dūmų sklendę),
- oro srauto į degimo kamerą reguliavimo mechanizmą (pelenų stalčių, oro sklendę),
- priekinių durelių užrakto mechanizmą (kreipiančiąsias, vyrius, rankeną),
- teisingas peleninės / pelenų stalčiaus ir grotelių montavimas,
- stiklo ir priešgaisrinių durelių sandarinimo virvės būklė,
- degimo kameros keraminės dangos būklė (pasirinktuose židiniuose).

Apžiūra turi būti atliekama dalyvaujant montuotojui. Pastebėję defektų ar trūkumų, kreipkitės į klientų aptarnavimo skyrių. Prieš pradėdami montuoti židinio krosnelę, reikia apžiūrėti dūmtraukį ir patvirtinti jo techninius parametrus bei būklę (sandarumą, patvarumą). Židinio krosnelę galima montuoti, jei dūmtraukio vamzdžio eksperto ataskaita patvirtina, kad prietaisas yra sukomplektuotas ir visi minėti mechanizmai veikia tinkamai.

Židinio krosnelės padėtis ir prijungimas prie kamino

Židinio krosnelė turi būti įrengta ant nedegaus, ne mažiau kaip 30 cm storio paviršiaus, o grindys šalia židinio durelių turi būti apsaugotos ne mažiau kaip 50 cm pločio nedegios medžiagos juosta. Saugus degių elementų atstumas nuo stiklo turi būti min. 150 cm (1 b pav.). Prieš montuodami židinio krosnelę, taip pat patikrinkite pagrindo, ant kurio bus statoma židinio krosnelė, mechaninį atsparumą, atsižvelgdami į bendrą židinio krosnelės ir jos apdailos svorį.

Prietaisas turi būti pastatytas kuo arčiau dūmtraukio vamzdžio. Perkeldami židinio krosnelę, neimkite už rankenos, nes taip galite ją sugadinti. Prietaisas turi būti pastatytas saugiu atstumu nuo bet kokių degių produktų. Dūmtraukio vamzdis, prie kurio prijungta židinio krosnelė, turi būti sandarus, lygus ir pagamintas iš mažo šilumos laidumo medžiagų. Dūmtraukio ir židinio krosnelės jungtis turi būti pagaminta iš nedegių medžiagų, atsparių oksidacijai (emaliuotas arba plieninis dūmtraukis).

Galima jungti prie bendro kamino.

Jungiant prie bendro kamino, durėlės visada turi būti uždarytos. Dūmtraukio slėgis turi būti 12 Pa.

Įrengimo ir prijungimo prie dūmtraukio pavyzdžio schema pateikta 1 a) paveikslėlyje (1 - židinio krosnelė, 2 - apdailos vidus, 3 - dekompresijos kamera, 4 - išorinis oro įsiurbimo kanalas, 5 - išorinis oro įsiurbimo kanalas, 6 - dūmtraukis, 7 - jungtis, 8 - ventiliacijos grotelės, išėjimas, 9 - ventiliacijos grotelės, įėjimas, 10 - nedegios medžiagos sluoksnis).

Prietaisas turi būti prijungtas prie dūmtraukio, kurio trauka 12 +– 2 Pa. Jei kaminas sukuria prastą trauką, apsvastykite galimybę pakloti naujus dūmtraukius. Taip pat svarbu, kad kaminas nesukeltų pernelyg didelės traukos, tokiu atveju kamine reikėtų įrengti traukos stabilizatorių. Taip pat galima naudoti specialius kamino antgalius su traukos ventiliatoriumi, kuris reguliuoja trauką, arba kitus kamino gaubtus (pvz., ugniakurą). Pasirūpinkite, kad dūmtraukį patikrintų kaminių meistras.

Patalpos, kurioje įrengiamas prietaisas, tūris turi būti 4 m 3 x 1 kW prietaiso vardinės šiluminės galios santykis, bet ne mažesnis kaip 30 m3. Be to, joje turi būti įrengta veiksminga vėdinimo sistema ir turi būti tiekiamas reikiamas oro kiekis, kad krosnelė tinkamai veiktų. Daroma prielaida, kad 1 kg malkų sudeginti uždaroje židinio krosnelėje reikia maždaug 8 m3 oro. Patalpoje, kurioje bus įrengta židinio krosnelė, ištraukianti orą iš patalpos, neturi būti oro ištraukimo įrenginių ar kitų degimo prietaisų. Patalpose su mechanine ventiliacija arba labai sandariais langų rėmais turi būti naudojamas atskiras oro įsiurbimas į židinio krosnelės degimo kamerą. Geriausia šiam tikslui naudoti šviežio oro įsiurbimo angą iš lauko. Ketais įdėklų su papildomu oro įsiurbimo įtaisais atveju oro įsiurbimo sistemoje taip pat turi

būti įrengta sklandė, kad patalpoje nesumažėtų temperatūra, kai židinyz nenaudojamas. Oro įsiurbimo angą degimo orui reikia parinkti taip, kad ji negalėtų užsikimšti. NB, MB, NADIA, VN, LUCY, ZIBI serijų įdėklams su hermetiška degimo kamera naudojama oro įsiurbimo jungtis. Efektyvų degimą užtikrina tik išorinė oro įsiurbimo jungtis. Neįrengus tokios jungties, degimas gali būti neefektyvus, o langai - nešvarūs.

Židinyz neturi būti veikiamas drėgmės. Jei židinio krosnelė montuojama vykdant statybos ar statybos projektą, reikia pasirūpinti, kad židinio krosnelė nebūtų veikiamas drėgmės atliekant drėgnus darbus, pavyzdžiui, tinkuojant ar montuojant gipso plokštes. Jei židinio krosnelė įrengiama statybos ir apdailos darbų metu, reikėtų pasirūpinti, kad ji būtų apsaugota nuo drėgmės, susijusios su drėgnais darbais, pavyzdžiui, tinkavimu, tinkuojimu, glaistymu ir t. t. Šiuo atveju ypatingą dėmesį taip pat reikėtų atkreipti į naudojamo kuro rūšį, kad židinio krosnelėje nedegėtų statybinės atliekos ar kitos nei rekomenduojama medžiagos.

Židinio krosnelės apdailos konstrukcija

Apdaila turi būti suprojektuota taip, kad židinio krosnelė nebūtų prie jos pritvirtinta visam laikui, kad ją būtų galima sumontuoti ir nuimti nepažeidžiant. Apmušalas turi būti toks, kad būtų galima lengvai priėti prie dūmtraukio jungties, stiklo ar traukos regulatoriaus (jei jie yra įrengti) patikrinimo. Konstrukcijai turi būti naudojamos nedegios ir izoliacinės medžiagos, pavyzdžiui: mineralinė vata su aliuminio apvalkalu, keraminis pluoštas, stiklo pluoštu armuoti lakštai, aliuminio apvalkalas. Atstumas tarp izoliacijos ir židinio krosnelės sienelių turi būti 8-12 cm. Atstumas tarp židinio karkaso ir apdailos turi būti ne mažesnis kaip 5 mm (deformacinės siūlės izoliuoti nereikia). Apdaila turi užtikrinti degimui ir židinio krosnelės vėdinimui reikalingo oro patekimą, naudojant atitinkamas grotėles, parinktas pagal įrenginio galingumą. Židinio krosnelės apdailos apačioje sumontuokite įleidimo grotėles, kad oras patektų į apdailą (40-60 cm² / 1 kW). Kad karštas oras iš gaubto būtų tinkamai išvėdintas, gaubte turi būti sumontuotos oro išleidimo grotelės. Mažiausias aktyvusis grotelių plotas parenkamas pagal įdėklo galią: 50-70 cm² / 1 kW.

Korpuso viduje pasiekiamas labai aukšta temperatūra, todėl maždaug 40 cm atstumu nuo lubų korpusė turi būti įrengta dekompresinė lentyna. Taip išvengiama patalpos lubų įkaitimo, šilumos nuostolių ir būtina apačioje tinkamame aukštyje įrengti išleidimo grotėles, kad šiluma būtų atiduodama iš kameros virš židinio. Išmetimo grotelės įrengiamos dviejose apdailos pusėse pakaitomis, pavyzdžiui, aukščiau ir žemiau virš išmetimo lentynos. Grotelės ir jų aktyvusis plotas nėra svarbūs.

Dėmesio

Dėl aukštos temperatūros židinio krosnelės apdailoje, gaubto ir viršuje esančios oro paskirstymo name grotelės turi būti pagamintos iš metalo. Židinio gaubte montuojamos tik grotelės be žaliuzių.

ŽIDINIO KROSNELĖS VEIKIMAS

Kai židinio krosnelė yra šalta, visos sklandės turi būti uždarytos, kad patalpa, kurioje įrengta židinio krosnelė, neprarastų šilumos, kai židinyz nenaudojamas. Uždarytos sklandės taip pat neleidžia susidaryti kondensatui ant apatinių židinio krosnelės dalių, ypač palangių. Nenaudokite židinio krosnelės neuždengtos, išskyrus bandomąjį apšvietimą. BASIA ir MILA židinio krosnelėse turi būti įrengta rankinė arba automatinė dūmų sklandė ant įleidimo angos. Norėdami įsigyti suderinamą sklandę, kreipkitės į Kratki.pl Marek Bal pardavimo skyrių.

Dėmesio

Kai židinio krosnelė dega, ji yra karšta. Atlikdami visas židinio krosnelės tvarkymo ir naudojimo operacijas, turėkite omenyje, kad židinio krosnelės dalys gali būti karštos, todėl mūvėkite apsaugines pirštines. Prie židinio krosnelės nepalikite degių medžiagų, neužgesinkite ugnies židinio pakoroje vandeni ir nenaudokite židinio krosnelės su sudužusiu stiklu.

Saugus atstumas nuo degių dalių iki stiklo yra min. 1,5 m. Vaikai arba nesąmoningi asmenys, esantys šalia

Jei židinio krosnelėje yra grotelės ir peleninė, nenaudokite įrenginio be šių dalių. Jei židinio krosnelėje yra grotelės ir peleninė, nenaudokite įrenginio be šių dalių.

Pradinis paleidimas

Pirmą kartą židinio krosnelę turi įjungti kvalifikuotas montuotojas. Prieš uždegdami židinio krosnelę, nuimkite visus lipdukus nuo stiklo ir židinio kamerą saugančių putų. Pirmuosius kelis uždegimo veiksmus reikėtų atlikti prieš darant apkalą, kad būtų galima patikrinti visų krosnelės valdiklių ir kitų judančių dalių veikimą.

Pirmojo uždegimo metu pasireiškia dažų kietėjimo reiškinys, kurį lydi būdingas kvapas ir dūmų išsiskyrimas židinio krosnelės paviršiuje. Per pirmuosius kelis eksploatacijos etapus židinio krosnelė taip pat gali skleisti emalio, silikoninio hermetiko ar kitų konstrukcijoje naudotų medžiagų kvapą. Tai normalu ir išnyks po kelių dūmų. Pirmąsias operacijas židinio krosnelėje reikia atlikti gerai vėdinamoje patalpoje. Pirmąsias dvi savaites naudokite naujai įrengtą židinio krosnelę maždaug 30 % vardinės galios, palaipsniui didindami temperatūrą. Toks židinio krosnelės eksploataavimo būdas leidžia palaipsniui pašalinti vidinius įtempimus, užkertant kelią šiluminiam smūgiams. Tai turi labai didelę įtaką vėlesniam įdėklo ilgaamžiškumui.

Židinio įdėklo apšvietimas

Vienintelis teisingas ir rekomenduojamas būdas uždegti židinio krosnelę yra iš viršaus. Norėdami uždegti ugnį židinio krosnelėje, atidarykite visas sklendes ir oro sklendes, tada rankenėle atidarykite židinio krosnelės dureles. Pirmiausia židinio ugniakuro centre pakaitomis sukraukite ruošinius (ne daugiau kaip tris maždaug 10-13 cm skersmens rąstų sluoksnius). Mažesni rąstai (maždaug 2-5 cm skersmens) dedami ant ruošinių, kad tarp jų laisvai tekėtų oras. Ant viršaus turi būti dedami žiebtuvėliai. Draudžiama uždegimui naudoti kitas medžiagas, nei nurodyta naudojimo instrukcijoje. Uždegimui nenaudokite degių cheminių produktų, pavyzdžiui, alyvos, benzino, tirpiklių ir pan.

Malkos turi būti uždegtos, o durelės uždarytos. Uždegimas gali užtrukti nuo kelių iki keliolikos minučių. Jei kamine nėra pakankamos traukos, pradiniam uždegimo etape atidarykite židinio krosnelės dureles, jas atlenkdami. Jei židinio krosnelė neturi oro įsiurbimo iš lauko, pravartu atidaryti kambario, kuriame stovi įrenginys, langą. Židinio krosnelės durelių atidarymo ir uždarymo būdas parodytas 2 paveiksle. a) ir b) židinio krosnelės su į šoną atidaromomis durelėmis, c) ir d) židinio krosnelės su į viršų atidaromomis durelėmis (prieš atidarant reikia atrakinti spygną (-as)).

Degalų papildymas ir degimo kontrolė

Įžiebe ugnį, palaukite, kol susiformuos žarijų sluoksnis, ir tada užpildykite įdėklo ugniakurą malkomis, išdėstydami kurą taip, kad jis būtų tinkamai užpildytas. Apskaičiuokite įkrovos masę pagal krosnelės galią. Daroma prielaida, kad 1 kg malkų, kurių drėgnumas neviršija 20 %, suteikia 3 kW galią. Pripildami kuro, vadovaukitės principu, kad priekinės durelės turi būti atidaromos lėtai, kartu atidarydami stiklą, jei krosnelėje jis įrengtas. Uždegtą kurą, uždarykite oro sklendę, kad degimo procesas nebūtų per greitas. Prieš uždarydami oro sklendę įsitikinkite, kad kuras dega pakankamai intensyviai, kad sumažėtų oro srautui ugnis neužgestų. Jei židinio krosnelėje įrengta stiklo sklendė, šiame degimo etape ją uždarykite. Degimo metu židinio krosnelės priekinės durelės turi būti uždarytos. Paskutinėje degimo ciklo fazėje oro sklendė turi būti atidaryta 100 %, kad likusiam kurui sudėgti. Pakartotinį pakrovimą reikia atlikti tik tada, kai židinio kamine lieka tik uždegimo sluoksnis su žerinciomis žarijomis. Kuro degimo intensyvumas židinio krosnelėje turi būti reguliuojamas, nes ilgai besitęsianti maksimali degimo temperatūra gali sukelti jautriųjų dalių perkaitimą ir jų pažeidimą. Kontroliuojant degimo procesą taip pat sumažėja kuro sąnaudos, nes pailgėja degimo ciklas ir užtikrinamas optimalus energijos panaudojimas. Visų įvairių serijų židinio krosnelėse naudojamų sklendžių veikimo principas pavaizduotas 3 pav. (A - oro sklendė, B - oro uždangos sklendė, C - antrinio oro sklendė, D - velenas, 1 - atidaryta padėtis,

2 - uždaryta padėtis).

Pelenų šalinimas / Įspėjimas

Pelenus iš židinio išpilkite tik jam atvėsus. Atkreipkite dėmesį, kad degimo kameroje susikaupę pelenai gali išlikti karšti net praėjus kelioms valandoms po židinio užgesinimo. Atlikdami šią operaciją būkite apsargūs pirštines.

Ištuštinami židinio ugniakurą, susikaupusius pelenus metaliniu semtuvėliu pašalinkite į nedegų indą. Jei židinio krosnelėje įrengta peleninė, ją ištuštinkite naudodami apsargines pirštines. Jei židinio krosnelėje įrengtos pelenų grotelės, jas ištuštinkite būdami apsargūs pirštines.

Be to, prietaisuose su pelenų grotelėmis pelenų perteklius riboja grotelių aušinimo procesą ir dėl to jas sugadina. Be to, ilgesnį laiką palikus pelenus pelenų stalčiuje, pelenų padėklas chemiškai koroduoja.

Įdėklo užgesinimas kilus kamino gaisrui ir sugedus židiniui

Lėtai degant ir degant didelio drėgnumo medienai, susidaro organinių degimo produktų (suodžių ir vandens garų) perteklius, todėl dūmtraukyje susidaro kreozotas, kuris gali užsidegti. Tokiu atveju dūmtraukyje vyksta greitas degimas (didelė liepsna ir aukšta temperatūra) - tai vadinama dūmtraukio gaisru. Tokiu atveju nutraukite oro tiekimą į prietaisą ir uždarykite dūmtraukio šachtą, jei ji įrengta. Tada patikrinkite, ar tinkamai uždarytos durelės, ir praneškite artimiausiai ugniagesių tarnybai.

Židinio krosnelės gedimo atveju atidarykite židinio krosnelės dureles, kad degimo kamera kuo greičiau atvėstų. Šią operaciją reikia atlikti atidarius visus langus patalpoje, kurioje įrengta židinio krosnelė. Jei reikia, ugnį galima užgesinti gesintuvu arba smėliu. Jokiu būdu židinio krosnelės negalima užpilti vandeniu. Laikantis specialių atsargumo priemonių, degančio kuro perteklių taip pat galima sudėti į nedegią talpyklą ir išnešti į lauką.

Defektų atpažinimas ir jų šalinimas

Naudojant židinio kaitlentę, gali atsirasti tam tikrų anomalijų, rodančių kaitlentės gedimą. Šios anomalijos gali atsirasti dėl netinkamo židinio viryklės įrengimo nesilaikant galiojančių taisyklių ar šios instrukcijos nuostatų arba dėl išorinių priežasčių, pavyzdžiui, aplinkos poveikio. Toliau pateikiamos dažniausiai pasitaikančios netinkamo židinio viryklės veikimo priežastys ir jų sprendimo būdai.

Problema	Galima priežastis	Rekomendacijos
Dūmų srautas į patalpą, kai židinio dūrelės atidarytos	<ul style="list-style-type: none"> - Greitas durų atidarymas - Uždaras stoglangis - Prasta patalpos ventiliacija - Neteisingas degimo būdas - Bloga kamino trauka - Blogos oro sąlygos 	<ul style="list-style-type: none"> - Lėtai atidarykite duris - Atidarykite stoglangį - Užtikrinkite tinkamą patalpos vėdinimą pagal instrukcijas - Pasiekę uždegimo lygį, papildykite degalų atsargas - Patikrinkite kaminą - Įrenkite ištraukiamąjį ventiliatorių arba naudokite dūmtraukio valytuvą (pvz., ugniagesių valytuvą).
Nepakankamas krosnies įkaitimas arba užgesinimas	<ul style="list-style-type: none"> - Mažas degalų kiekis - Per daug drėgmės medienoje - Nepakankama kamino trauka - Kliudomas oro tiekimas iš išorės - Uždaryta oro sklendė 	<ul style="list-style-type: none"> - Įdėkite ugniakurą pagal instrukcijas - Naudokite malkas, kurių drėgnumas ne didesnis kaip 20 %. - Patikrinkite kaminą - Išvalykite oro įsiurbimo kanalą ir groteles. - Atidarykite oro sklendę
Nepakankamo įkaitimo, nepaisant gero degimo degimo kameroje, reiškinys	<ul style="list-style-type: none"> - Mažo kaloringumo mediena - Per daug drėgmės degimui naudojamose medienoje - Per daug susmulkinta mediena 	<ul style="list-style-type: none"> - Naudokite medieną pagal instrukcijas - Naudokite medieną, kurios drėgnumas neviršija 20 %. - Naudokite instrukcijoje nurodytus rąstus
Per didelis kamino įdėklo stiklo užterštumas	<ul style="list-style-type: none"> - Mažo intensyvumo degimas - Spygliuočių derlingos medienos naudojimas kaip kuro - Nepakankamas oro kiekis degimui 	<ul style="list-style-type: none"> - Naudokite tik sausą medieną. Reguluokite degimo oro kiekį - Naudokite vadove nurodytą medieną

Tinkamam įdėklo veikimui gali trukdyti atmosferos sąlygos (drėgmė, rūkas, vėjas, atmosferos slėgis), o kartais - arti esantys aukšti objektai. Pasikartojus problemoms, kreipkitės į kaminkrėčius arba naudokite dūmtraukio gaubtą (pvz., ugniagesį).

ŽIDINIO KROSNELĖS APTARNAVIMAS IR PRIEŽIŪRA

Wszelkie naprawy należy powierzać instalatorowi z uprawnieniami oraz stosować części zamienne kasety gamintojas. Be raštiško gamintojo sutikimo negalima keisti židinio krosnelės konstrukcijos, įrengimo ar veikimo. Visas techninės priežiūros operacijas galima atlikti tik tada, kai židinio krosnelė yra šalta, mūvint apsaugines pirštines. Židinio krosnelę, dūmų kanalą, jungiamąjį vamzdį ir kaminą reikia reguliariai valyti. Jei židinio krosnelės ilgą laiką nenaudojama, reikia patikrinti kaminą, nes jis gali būti užsikimšęs. Židinio krosnelės periodinę arba planinę priežiūrą sudaro:

- pelenų šalinimą, priekinio stiklo valymą, dūmtraukio vamzdžio valymą;
- periodiškai valyti židinio krosnelės ugniakurą (šios veiklos dažnumas priklauso nuo naudojamų malkų rūšies ir drėgnumo);
- jei židinio krosnelė naudojama reguliariai, prieš kiekvieną šildymo sezoną arba po jo reikia pakeisti durelių sandariklį;
- ketaus dalims valyti naudokite pokarį, grandiklį arba šepetį;
- valykite stiklą (-us) naudodami tam skirtą valymo priemonę (nevalykite likusios krosnelės dalies). Stiklo valymo skysčio nenaudokite tiesiai ant židinio stiklo, o ant popieriaus ar audinio. Lašantis skystis gali sukelti židinio krosnelės plieninių dalių koroziją ir sumažinti sandariklių slopinamąjį poveikį. Valymui nenaudokite abrazyvinių priemonių, nes jos subraižys stiklą. Labai svarbu - valydami stiklą tinkamai apsaugokite dažytas dalis ir užtikrinkite, kad skystis nepatektų ant tarpinės, nes dėl to tarpinė gali greitai susidėvėti arba suragėti, o galiausiai stiklas gali sudužti. Laipsniškas suodžių kaupimasis ant stiklo yra natūralus reiškinys, todėl stiklą reikėtų valyti kas 7-11 valandų, kad būtų išvengta nuolatinių nešvarumų. Židiniuose su durelėmis į viršų, norėdami išvalyti stiklą, atlaisvinkite fiksatorius, kaip parodyta 4-5 pav;
- dūmtraukio vamzdžio valymą turi atlikti kaminkrėtys ir tai užfiksuoti židinio krosnelės žurnale (vamzdį valykite 3 kartus per metus).
- židinio krosnelės plienines dalis valykite tik sausas

ATSARGINĖS DALYS

Kratki.pl Marek Bal užtikrina atsarginių dalių tiekimą visą prietaiso eksploataavimo laikotarpį. Šiuo tikslu kreipkitės į mūsų pardavimų skyrių arba artimiausią prekybos vietą.

GARANTIJOS SĄLYGOS

Židinio krosnelės naudojimas, prijungimo prie dūmtraukio būdas ir eksploataavimo sąlygos turi atitikti šias instrukcijas. Draudžiama židinio krosnelę kaip nors keisti ar modifikuoti. Gamintojas suteikia 5 metų garantiją tinkamam židinio krosnelės veikimui nuo jos įsigijimo dienos. Židinio krosnelės pirkėjas privalo perskaityti židinio krosnelės naudojimo instrukciją ir šias garantijos sąlygas, kurios pirkimo metu turi būti įrašytos į garantijos kortelę. Jei reiškia pretenzija, židinio krosnelės naudotojas turi pateikti užpildytą garantijos kortelę ir pirkimą patvirtinančią dokumentą. Skundus galima pateikti naudojantis interneto svetainės skiltyje „Žinios ir pagalba“ esančia forma arba el. paštu reklamacje@kratki.com. Norint išnagrinėti bet kokią pretenziją, būtina pateikti minėtus dokumentus. Pretenzijos bus išnagrinėtos per 45 dienas nuo jų pateikimo. Bet kokie kasetės pakeitimai, modifikacijos ar struktūriniai pakeitimai iš karto panaikina gamintojo garantiją.

Parduoto daikto neatitikimo sutarčiai atveju pirkėjas pagal įstatymą turi teisę pasinaudoti teisinėmis teisių gynimo priemonėmis pardavėjo sąskaita. Garantija neturi įtakos minėtoms teisių gynimo priemonėms.

Garantija taikoma:

- sklandų židinio veikimą;
- ketaus komponentai;
- judamosios valdymo mechanizmų dalys;
- TERMOTEC keraminės plokštės 2 metus nuo įsigijimo momento (nedideli įtrūkimai, įtrūkimai ir vora-

- tinkliai nėra pagrindas keisti elementus, nes tai natūrali medžiaga, kuri palaipsniui dėvisi)
- grotelėms ir sandarikliams - 1 metus nuo įdėklo įsigijimo;
- skundai dėl kvapo - 6 mėnesius nuo įdėklo sumontavimo (tai patvirtinama įrašu garantijos kortelėje).

Garantija netaikoma:

- Karščiui atspari keramika (glazūra, atspari iki 600 °C temperatūrai). Visi defektai, įskaitant suodžių dėmių susidarymą ar degimą, atsiradusį naudojant neleistiną kurą, spalvos pasikeitimą, patamsėjimą ir kitus pokyčius, atsiradusius dėl karščio perkrovos;
- visi defektai, atsiradę dėl eksploataavimo instrukcijų, ypač dėl naudojamo kuro ir žiebtuvėlių, nesilaikymo;
- bet kokie defektai, atsiradę transportuojant iš platintojo pirkėjui;
- bet kokie defektai, atsiradę montuojant, įrengiant ir pradedant eksploatuoti židinio krosnelę;
- bet kokie gedimai, atsiradę montuojant, įrengiant ir paleidžiant židinio krosnelę; skundai, susiję su netinkamu gaminio pasirinkimu (įrengtas per mažos arba per didelės galios prietaisas, palyginti su poreikiu);
- defektai, atsiradę dėl židinio krosnelės šiluminės perkrovos (dėl židinio krosnelės naudojimo nesilaikant naudojimo instrukcijos nuostatų).

Garantija pratęsiamą laikotarpį nuo pretenzijos pateikimo dienos iki pranešimo pirkėjui apie atliktą remontą dienos. Šis laikotarpis nurodomas garantijos kortelėje.

Bet kokia žala, atsiradusi dėl netinkamo naudojimo, laikymo, netinkamos priežiūros, naudojimo instrukcijoje ir naudojimo instrukcijoje aprašytų sąlygų nesilaikymo ir dėl kitų priežasčių, už kurias gamintojas nėra atsakingas, panaikina garantiją, jei tokia žala prisidėjo prie židinio krosnelės kokybės pasikeitimo. Draudžiama deginti drėgnas malkas. Židinio krosnei įšilus ir atvėsus, ji išsiplečia ir gali traškėti; tai natūralus reiškinys ir nėra pagrindas skųstis.

Dėmesio

Visuose mūsų gamybos interpose draudžiama naudoti akmens anglis kaip kurą. Naudojant akmens anglis visada panaikinama židinio garantija. Kai klientas praneša apie garantinį defektą, jis visada turi pasirašyti deklaraciją, kad mūsų židinio įdėkle nenaudojo anglies ar kito draudžiamo kuro. Jei kyla įtarimų dėl tokio kuro naudojimo, židinyje bus atlikta ekspertizė dėl draudžiamų medžiagų buvimo. Jei tokia analizė parodo, kad naudojamas draudžiamas kuras, klientas netenka visų garantinių teisių ir privalo apmokėti visas su skundu susijusias išlaidas (įskaitant ekspertizės išlaidas).

GARANTIJOS KORTELĖ	
Įrenginio tipas:	Pardavėjo antspaudas ir parašas:
Įrenginio modelis:	
Įrenginio serijos numeris:	Pardavimo data:
Įrengimo data:	Pardavėjo antspaudas ir parašas:

Siekdama nuolat gerinti gaminių kokybę, bendrovė Kratki.pl Marek Bal pasilieka teisę keisti įrenginius be išankstinio įspėjimo.

Aukščiau nurodytos garantijos nuostatos jokių būdu nesustabdo, neapriboja ir nepanaikina vartotojo teisių dėl prekių neatitikimo sutarčiai, kylančių iš Įstatymo nuostatų 2002 m. liepos 27 d. įstatymo dėl specialių vartojimo pirkimo-pardavimo sąlygų.

Продуцент:
www.kratki.com
Kratki.pl Marek Bal
ul. W. Gombrowicza 4
26-660 Wsola/Jedlińsk

**EAC**

ЗА ИНСТАЛАТОРА: Оставете ръководството с устройството.

СОБСТВЕНИК (ПОТРЕБИТЕЛ): Запазете това ръководство за бъдещи справки.

Този документ е част от устройството. Това ръководство, включително всички снимки, илюстрации и търговски марки, е защитено с авторски права. Производителят си запазва правото да прави корекции и промени в това ръководство, без да се задължава да информира някой за това. Цялата допълнителна информация е достъпна на www.kratki.com

ВХОД

Благодарим Ви за доверието и избора на нашия апарат. Нашата камина е направена с мисъл за вашата безопасност и комфорт. Ние сме убедени, че ангажиментът, вложен в процеса на проектиране и производство на камината, ще се отрази във вашето удовлетворение от избора, който сте направили. Преди инсталиране и употреба, моля, прочетете внимателно всички глави, съдържащи се в ръководството. Ако имате някакви въпроси или притеснения, моля, свържете се с нашия технически отдел. Цялата допълнителна информация е достъпна на www.kratki.com

внимание

Изискванията относно условията и правилата за инсталиране на камини като камини могат да бъдат намерени в стандартите и разпоредбите, приложими във всяка страна. Трябва да се спазват националните и местните разпоредби, съдържащи се в него! Всякакви модификации са забранени

в дизайна на устройството. Kratki.pl Marek Bal не носи отговорност за щети, причинени от неправилен монтаж и използване на камината.

Въздушните камини на Kratki.pl Marek Bal са конвекционни отоплителни уреди, класифицирани като камини на твърдо гориво с ръчно зареждане на гориво и затворени врати на камината.

Тези камини са проектирани да бъдат затворени или вградени във вдлъбнатина на стената и са проектирани да изгарят гориво под формата на твърда дървесина. Нашите вложки за камини отговарят на стандарта PN-EN13229:2002+A1:2005+A2:2006 и имат маркировка CE. За да избегнете риска от пожар, камината трябва да бъде монтирана в съответствие с местните строителни разпоредби и техническите препоръки, предоставени в това ръководство. Проектирането на инсталацията и инсталирането на вложката трябва да се извършват от професионалист или квалифицирано лице. Преди пускане на уреда в експлоатация трябва да се състави протокол за техническо приемане, който да включва становището на коминочистач и специалист по пожарна безопасност.

ИЗБОР НА ГОРИВО

Производителят разрешава използването само на трупи от широколистни дървета като: бук, габър, дъб, елша, бреза, ясен. Приема се, че от 1 кг дървесина с влажност до 20% се получава 3 kW мощност. Съдържанието на влага в дървесината, използвана за гориво на устройството, не трябва да надвишава 20%. Използването на трупи с по-висока влажност може да доведе до това, че използваната вложка не постига декларираните от производителя технически параметри. Не се препоръчва използването на трупи от иглолистни и насмолен дървета за отопление на уреда, тъй като те причиняват силно задимяване на уреда и изискват по-често почистване на уреда и коминия канал. Не трябва да изгарят минерали (напр. въглища), тропическа дървесина (напр. махагон), дървесна кора, химически продукти или течни вещества като масло, алкохол, бензин, нафталини, ламинирани плоскости, импрегнирани или пресовани парчета дърво във вложки. , боклук и други отпадъци.

МОНТАЖ НА КАМИНАТА

Монтажът на камината трябва да се извърши в съответствие с разпоредбите на приложимите стандарти, изискванията на строителния закон и приложимите стандарти за пожарна безопасност. Подробни разпоредби относно структурна безопасност, пожарна безопасност и оперативна безопасност са включени в разпоредбите и строителните разпоредби, които са в сила в дадена страна. Монтажът и пускането в експлоатация на камината трябва да се извърши от монтажна фирма с подходяща квалификация и опит.

Монтажникът следва да потвърди правилното изпълнение на монтажните дейности в гаранционната карта, като подпише и подпечата гаранцията. В случай на неуспех изискване Купувачът губи правото на гаранционни претенции към производителя на камината.

Подготовка за монтаж

Вложката за камина се доставя готова за изработка и монтаж. След разопаковането проверете комплектността на устройството и се уверете, че компонентите на комплекта не са повредени по време на транспортирането. При избрани камини трябва да се монтират дефлектор, ръкохватка, ръкохватка на въздушната клапа и ръкохватка за кабела, който служи за регулиране на клапата (клапата) за отработените газове.

При гилотинни вложки трябва да се отстранят и фиксиращите винтове на противотежестта. В зависимост от модела проверете:

- механизъм за регулиране на тягата на комина (клапа),
- механизъм за регулиране на подаването на въздух към горивната камера (пепелник, въздушна клапа),
- механизъм за затваряне на входна врата (водачи, панти, дръжка),
- правилен монтаж на пепелника/чекмеджето за пепел и решетката,
- състояние на стъклото и въжето, уплътняващо противопожарната врата,
- състояние на керамичната облицовка на камината (избрани камини).

Проверката трябва да се извърши в присъствието на монтажника. Ако забележите повреди или недостатъци, моля, свържете се с офиса за обслужване на клиенти. Преди монтажа на камината трябва да се извърши експертиза и оглед на коминния канал за технически параметри и техническо състояние - херметичност, проходимост. Вложката за камина може да се монтира след положителен оглед на комина на дымохода и след проверка на комплектността на устройството и правилната работа на всички механизми, посочени по-горе.

Разположение на камината и свързване към комина

Вложката за камина трябва да се монтира върху незапалима повърхност с минимална дебелина 30 cm, а подът в близост до вратата на камината трябва да бъде обезопасен с лента от незапалим материал с минимална ширина 50 cm. Безопасното разстояние на запалими елементи от стъклото трябва да бъде най-малко 150 cm (фиг. 1 b). Преди да монтирате камината, трябва да проверите и механичната здравина на повърхността, върху която ще бъде поставена камината, като вземете предвид общото тегло на вложката и нейната обвивка.

Устройството трябва да бъде разположено възможно най-близо до канала на комина. Когато местите камината, не хващайте дръжката, тъй като това може да я повреди. Устройството трябва да се постави на безопасно разстояние от всякакви запалими продукти. Димоотводът, към който е свързана камината, трябва да е стегнат, гладък и направен от материали, които провеждат лошо топлина. Връзката между комина и вложката трябва да бъде направена от незапалими материали, защитени от окисляване (емайлирана или стоманена коминна тръба).

Има възможност за свързване към общ комин.

Ако е свързан към общ комин, вратата трябва винаги да е затворена. Налягането в комина трябва да бъде 12 Pa.

Схема на примерна инсталация и свързване към комина е показана на фиг. 1 а) (1 - камина, 2 - вътрешност на корпуса, 3 - декомпресионна камера, 4 - канал за подаване на въздух отвън, 5 - подаване на въздух отвън, 6 - комин, 7 - съединител, 8 - изпускателна вентилационна решетка, 9 - входяща вентилационна решетка, 10 - слой от незапалим материал).

Устройството трябва да бъде свързано към коминна секция, осигуряваща тяга от 12 + 2 Pa. Ако коминът произвежда слаба тяга, помислете за полагане на нови канали. Също така е важно коминът да не произвежда прекомерна тяга, в който случай трябва да се монтира стабилизатор на тягата в комина. Алтернатива са и специални коминни накрайници с изпускателен вентилатор, който регулира силата на тягата или други коминни капаци (напр. пожарникарски). Коминният канал трябва да се провери от майстор коминчистач.

Помещението, в което ще се монтира устройството, трябва да има обем, произтичащ от

показателя 4 m³ x 1 kW от номиналната топлинна мощност на устройството, но не по-малко от 30 m³. Освен това трябва да има ефективна вентилационна система и да осигурява необходимото количество въздух, необходимо за правилното функциониране на вложката. Приема се, че за изгарянето на 1 kg дърва в камина със затворена горивна камера са необходими приблизително 8 m³ въздух. Изпускателни устройства и други устройства, оборудвани с камина, не могат да се използват в помещението, където ще се монтира камина, изсмукваща въздух от помещението. В помещения с механична вентилация или много плътни прозорци трябва да се използва индивидуално подаване на въздух към вградената горивна камера. За целта е най-добре да използвате вход за свеж въздух отвън. В случай на чугунени вложки с опционално монтиран вход, системата за подаване на въздух трябва да бъде допълнително оборудвана с клапа, така че помещението да не губи температура, когато камината не се използва. Входящият въздух, доставящ въздух за горене, трябва да бъде избран така, че да не може да се запуши. Вложки с плътна горивна камера СЕРИИ NB, MB, NADIA, VN, LUCY, ZIBI изсмукват въздух през всмукателния отвор. Ефективното изгаряне се гарантира само чрез свързване на външен въздухозборник. Липсата на такава връзка може да доведе до неефективно горене и замърсени прозорци.

Камината не може да бъде изложена на влага. Ако коминната вложка се монтира на етап строителни и довършителни работи, трябва да се обърне внимание на защитата на камината срещу влага, свързана с т.нар. мокри работи, например мазилки, мазилки. В такъв случай трябва да обърнете специално внимание и на използваното гориво, за да не изгорят в камината строителни отпадъци и материали извън препоръчаните, тъй като това може да доведе до прегряване на вложката и множество повреди.

Изграждане на корпус на камина

Корпусът трябва да бъде проектиран така, че камината да не е трайно закрепена към него, като същевременно се запази възможността за монтаж и демонтаж без да се повреди. Кожухът трябва да позволява лесен достъп за проверка на коминния конектор, работата на клапата или регулатора на тягата на комина (ако има такива). За изграждането на конструкцията трябва да се използват незапалими и изолационни материали като: минерална вата с алуминиево покритие, керамични влакна, топлоустойчиви плоскости, армирани с фибростъкло, алуминиеви покрития. Разстоянието на изолацията от стените на камината трябва да бъде 8 - 12 cm. Разстоянието между рамката на камината и корпуса не може да бъде по-малко от 5 mm (компенсаторът не изисква изолация). Кожухът трябва да осигурява достъп на въздуха, необходим за горене и вентилация на камината чрез подходящи решетки, съобразени с мощността на уреда. В долната част на камината монтирайте входна решетка, през която се подава въздух към корпуса (40-60 cm² / 1 kW). За да се осигури правилното отстраняване на горещия въздух от аспиратора, трябва да се монтира решетка за изпускане на въздух. Минималната активна площ на решетките се избира в зависимост от входящата мощност: от 50 до 70 cm² на 1 kW.

Вътре в корпуса се достига много висока температура, поради което трябва да се монтира декомпресионен рафт в корпуса на разстояние приблизително 40 cm от тавана. Предотвратява нагриването на тавана в помещението, загубата на топлина и налага под него на подходяща височина да се монтират изпускателни решетки, излъчващи топлина от камерата над камината. Решетките за декомпресия се монтират от двете страни на корпуса последователно, например последователно по-високо и по-ниско над рафта за декомпресия. Размерът на решетките и тяхната активна площ не са важни.

внимание

Поради високата температура в корпуса на вложката, решетките в аспиратора и системата за разпределение на въздуха в къщата трябва да бъдат направени от метал. Монтираме само решетки без щори в аспиратора на камината.

ЕКСПЛОАТАЦИЯ НА КАМИНАТА

Когато е студена, камината трябва да е със затворени клапи, така че помещението, в което е монтирана, да не губи температура, когато камината не се използва. Затворените амортисьори също ще предпазят от възможността да се появи конденз върху долните елементи на вложката, особено перваза на прозореца. Появата на конденз може да доведе до корозия на стоманени елементи. Не използвайте невградена камина, освен за пробно запалване. Камините BASIA и MILA трябва да бъдат оборудвани с ръчна или автоматична клапа за изгорели газове, монтирана на входа им. За да закупите съвместим амортисьор, моля, свържете се с търговския отдел на Kratki.pl Marek Bal.

внимание

Горящата камина е гореща. По време на всички дейности, свързани с боравене и работа с вложката, не забравяйте, че елементите на вложката могат да имат високи температури, поради което трябва да се използват защитни ръкавици. Не оставяйте запалими материали в близост до камината, не гасете огъня в камината с вода и не използвайте вложка със спукано стъкло. Безопасното разстояние на запалими елементи от стъклото е мин. 1,5 м. Да останеш наблизо деца или други несъзнателни лица не трябва да се оставят без надзор, докато устройството работи. Ако камината е оборудвана с решетка и съд за пепел, е забранено използването на устройството без тези елементи.

Първо бягане

Първото пускане в експлоатация на камината трябва да се извърши от монтажник с подходяща квалификация. Преди да запалите огъня, отстранете всички стикери от стъклената повърхност и отстранете гъбата, предпазваща огнеупорната облицовка от горивната камера. Първите няколко запалвания трябва да се направят, преди да се направи корпусът, за да се провери работата на всички управляващи елементи и други движещи се елементи на вложката.

При първото горене боята се втвърдява и се съпровожда от характерна миризма и отделяне на дим по повърхността на патрона. По време на първите няколко стартирания вложката може също така да излъчва миризма на емайл, уплътняващ силикон и други материали, използвани за извършване на инсталацията. Това е нормално явление и изчезва след няколко пушене. Първото изгаряне на вложката трябва да се извърши в добре проветриво помещение. През първите две седмици на употреба новомонтираната камина трябва да работи с мощност около 30% от номиналната, като температурата постепенно се повишава. Този метод на използване на вложката позволява постепенно премахване на вътрешните напрежения, което предотвратява термични удари. Това има много голямо влияние върху по-късната издръжливост на вложката.

Запалване на камината

Единственият правилен и препоръчителен начин за палене на камини е т.нар осветление отгоре. За да запалите огън в камината, отворете всички клапи и въздушни клапи и след това използвайте дръжката, за да отворите вратата на камината. Първо, редуващи се трупи се поставят в централната част на горивната камера (не повече от три слоя с диаметър от приблизително 10 - 13 cm). По-малки трупи (приблизително 2 - 5 cm в диаметър) се поставят върху тях, за да се осигури свободен въздушен поток между тях. Поставете подпалката най-отгоре. Забранено е използването на материали, различни от посочените в ръководството за употреба за запалване. Забранено е използването на запалими химични продукти за запалване като масло, бензин, разтворители и други.

Запалете запалката и затворете вратата. Запалването може да отнеме от няколко до няколко минути. При недостатъчна тяга в комина, в началния етап на запалване на камината, отворете вратата на камината, като я отворите. Ако камината не е снабдена с всмукване на външен въздух, добра практика е да отворите прозореца в помещението, където се намира уреда. Методът за

отваряне и затваряне на вратите в камините е показан на фиг. 2. а) и б) камини с врати, отварящи се настрани, с) и д) вложки с врати, които се повдигат нагоре (ключалката/бравите трябва да бъдат освободени преди отваряне).

Зареждане с гориво и регулиране на горенето

След като запалите огъня, изчакайте да се образува слой жар и след това напълнете горивната камера на вложката с дърва, като подредите горивото така, че да запълните рационално камината. Теглото на натоварване трябва да се изчисли въз основа на входящата мощност. Приема се, че от 1 кг дървесина с влажност до 20% се получават 3 kW мощност. При зареждане с гориво трябва да се спазва правилото предната врата да се отваря бавно, като едновременно с това се отваря клапата, ако вложката е оборудвана с такава. След като запалите допълненото гориво, затворете въздушната клапа, за да предотвратите твърде бързото протичане на процеса на горене. Преди да затворите въздушната клапа, уверете се, че горивото гори достатъчно интензивно, така че намаляването на подаването на въздух да не угаси огъня. Ако камината е оборудвана с клапа, тя трябва да бъде затворена по време на тази фаза на горене. По време на горенето предната врата на камината трябва да бъде затворена. В последната фаза на цикъла на горене въздушната клапа трябва да бъде отворена на 100%, за да позволи на останалото гориво да изгори. Презареждането трябва да се извършва само когато в пещта остане само запалителният слой под формата на жарава. Интензивността на процеса на изгаряне на горивото в камината трябва да се регулира, тъй като продължителното поддържане на максимални температури на горене може да доведе до прегреване на критичните елементи на камината и тяхната повреда. Контролът върху процеса на горене също намалява разхода на гориво чрез удължаване на цикъла на горене и осигуряване на оптимално използване на енергия. Принципът на действие на всички клапи, използвани в отделните серии камини, е показан на фиг. 3 (A - клапа за въздух, B - клапа за въздушна завеса, C - клапа за вторичен въздух, D - клапа, 1 - отворено положение, 2 - затворено положение).

Отстраняване на пепел / Забележка

Изпразваме камината от пепел едва след като е изстинала. Моля, не забравяйте, че пепелта, натрупана в горивната камера, може да остане гореща дори няколко часа след като пещта е била изгасена. По време на тази дейност трябва да се носят защитни ръкавици.

При изпразване на камината натрупаната пепел трябва да се отстрани с метална лопата в незапалим съд. В случай на камина, оборудвана с пепелник, изпразнете го с предпазни ръкавици. Нивото на пълнене на пепелта в пещта трябва да се проверява редовно, тъй като ако е твърде високо, притокът на въздух за горене е ограничен.

Освен това, при устройствата с решетка с пепелник, излишната пепел ограничава процеса на охлаждане на решетката, което впоследствие я уврежда. Освен това, оставянето на пепел в чекмеджето за пепел за дълъг период от време ще причини химическа корозия на съда за пепел.

Гасене на вложката при пожар в комина и авария на камината

При бавно горене и изгаряне на дърва с висока влажност се отделят излишни органични продукти на горене (сажди и водни пари), които създават креозот в димохода, който може да се запали. В такъв случай възниква бурно горене в канала на комина (голям пламък и висока температура) - наричано пожар в комина. В случай на подобно явление прекъснете подаването на въздух към устройството и затворете клапата, ако има такава. След това проверете дали вратата е добре затворена и уведомете най-близката пожарна.

Ако камината се повреди, отворете вратата на камината, за да охладите горивната камера възможно най-бързо. Тази операция трябва да се извърши чрез отваряне на всички прозорци в помещението, където е монтирана вложката. Ако е необходимо, пожарът може да бъде потушен с пожарогасител или пясък. В никакъв случай не трябва да наводнявате камината с вода.

Излишното горещо гориво може също да се постави в незапалим контейнер и да се изнесе извън сградата, като се вземат специални предпазни мерки.

Разпознаване на грешките и какво да правите, ако се появят

По време на работа на камината могат да се появят определени аномалии, показващи нередности в работата на камината. Това може да се дължи на неправилен монтаж на камината без спазване на приложимите законови разпоредби или разпоредбите на това ръководство или поради външни причини, например природната среда. По-долу са най-честите причини за неправилна работа на касетата и как да ги разрешите.

проблем	Възможна причина	Препоръки
Димът се връща обратно в стаята, когато вратата на камината е отворена	<ul style="list-style-type: none"> - Вратата се отваря внезапно - Затворен амортизатор - Лоша вентилация в помещението - Неправилна техника на опушване - Слаба тяга на комина - Лоши метеорологични условия 	<ul style="list-style-type: none"> - Отворете бавно вратата - Отворете амортизатора - Осигурете подходяща вентилация в помещението в съответствие с инструкциите - Заредете с гориво след получаване на запалителния слой - Огледайте комина - Инсталирайте изпускателен вентилатор или използвайте капак на комина (напр. пожарникар)
Феноменът на недостатъчно нагриване или гасене на пещта	<ul style="list-style-type: none"> - Малко количество гориво - Твърде много влага в дървото - Твърде ниска тяга на комина - Затруднено подаване на въздух отвън - Затворена въздушна клапа 	<ul style="list-style-type: none"> - Заредете горивната камера според инструкциите - Използвайте дървесина с влажност до 20% - Огледайте комина - Почистете въздуховода и решетката - Отворете въздушната клапа
Феноменът на недостатъчно нагриване въпреки доброто изгаряне в горивната камера	<ul style="list-style-type: none"> - Нискокалорично дърво - Твърде много влага в дървесината, използвана за горене - Дървото е твърде нацепено 	<ul style="list-style-type: none"> - Използвайте дървото според инструкциите - Използвайте дървесина с влажност до 20% - Използвайте дневниците, посочени в инструкциите
Прекомерно замърсяване по стъклото на комина	<ul style="list-style-type: none"> - Горене с ниска интензивност - Използване на иглолистна смолиста дървесина като гориво - Няма достатъчно въздух за горене 	<ul style="list-style-type: none"> - Използвайте само сухи дърва. Регулирайте количеството въздух за горене - Използвайте дървесината, посочена в инструкциите

Правилното функциониране на вложката може да бъде нарушено от метеорологичните условия (влажност на въздуха, мъгла, вятър, атмосферно налягане) Правилното функциониране на влож -

-ката може да бъде нарушено от метеорологичните условия (влажност на въздуха, мъгла, вятър, атмосферно налягане), а понякога и от близко разположени високи предмети. В случай на повтарящи се проблеми, трябва да поискате експертно мнение от коминочистачна компания или да използвате капак за комин (напр. пожарникар).

СЕРВИЗ И ПОДДРЪЖКА НА КАМИНА

Всички ремонти трябва да се поверяват на лицензиран монтажник и да се използват резервни части от производителя на вложката. Всякакви промени в структурата, правилата за монтаж или употреба са забранени без писменото съгласие на производителя. Всички дейности по поддръжката могат да се извършват само след изстиване на камината с предпазни ръкавици. Вложката на камината, димоотводите, конекторът и коминът трябва да се почистват редовно. Ако камината не се използва за по-дълъг период от време, трябва да се провери коминът, тъй като може да се е запушил. Периодичната или планирана поддръжка на касетата включва:

- пепелопочистване, почистване на предно стъкло, почистване на комини;
- горивната камера на вложката трябва да се почиства периодично (честотата на тази операция зависи от вида и влажността на използваното дърво);
- ако вложката се използва редовно, уплътнението на вратата трябва да се сменя преди или след всеки отоплителен сезон;
- използвайте кожух, стъргалки и четка за почистване на чугунени елементи;
- стъклото/стъклата трябва да се почистват с препарат, предназначен за тази цел (не го използвайте за почистване на други елементи на вложката). Не нанасяйте течността за почистване на стъкла директно върху стъклото на камината, а я нанесете върху хартия или кърпа. Капещата течност може да причини корозия на стоманените елементи на вложката и загуба на ударооглъщащите свойства на уплътненията. Не използвайте абразивни почистващи препарати, тъй като те ще надраскат стъклото. Много важно - когато миете стъклото, предпазете правилно боядисаните елементи и внимавайте течността да не капе върху уплътнението, тъй като това може да доведе до бързото му износване или заклинване, което може да доведе до напукване на стъклото. Постепенното отлагане на сажди върху стъклото е естествено явление, така че стъклото трябва да се почиства на всеки 7-11 часа, за да се предотврати трайното му замърсяване. При камини с врати, които се повдигат нагоре, за да можете да почистите стъклото, освободете фиксаторите, както е показано на фиг. 4-5;
- почистването на комините трябва да се извършва от коминочистачна фирма и да се документира в сертификата за приложка (почистването на дымохода трябва да се извършва 3 пъти годишно).
- само химически почиствайте стоманените елементи на вложката

РЕЗЕРВНИ ЧАСТИ

Kratki.pl Marek Bal осигурява доставка на резервни части през целия живот на устройството. За да направите това, моля, свържете се с нашия търговски отдел или най-близкия търговски пункт.

ГАРАНЦИОННИ УСЛОВИЯ

Използването на камината, начинът на свързване към комина и условията на работа трябва да са в съответствие с тази инструкция за експлоатация. Забранява се модифициране или каквито и да е промени в структурата на камината. Производителят дава 5 години гаранция от датата на закупуване на касетата за нейната правилна работа. Купувачът на камината е длъжен да се запознае с инструкцията за експлоатация на камината и настоящите гаранционни условия, които следва да бъдат потвърдени със запис в гаранционната карта при покупката. При предявена reklamacja, потребителят на камината е длъжен да представи попълнена гаранционна карта и документ за покупка. Жалбите могат да бъдат подавани чрез формуляра на уебсайта в раздел „знания и помощ“ или по имейл на reklamacje@kratki.com. Представянето на гореспоменатата

документация е необходимо за разглеждане на всякакви рекламации. Жалбата се разглежда в срок до 45 дни от датата на нейното подаване. Всякакви промени, модификации и промени в дизайна на вложката незабавно анулират гаранцията на производителя.

В случай на несъответствие на продадения артикул с договора, Купувачът има право на правни средства за защита по силата на закона и за сметка на Продавача. Гаранцията не засяга посочените правни средства за защита.

Гаранцията покрива:

- ефективно функциониране на камината;
- чугунени елементи;
- подвижни елементи на механизми за управление;
- Керамични форми TERMOTEC за период от 2 години от датата на закупуване (леки пукнатини, надрасквания и паяжини не са основание за смяна на елементите, тъй като това е естествен материал, който постепенно се износва)
- решетка и уплътнения за срок от 1 година от датата на закупуване на вложката;
- оплаквания от миризма в рамките на 6 месеца от момента на инсталиране на вложката (документирано със запис в гаранционната карта).

Гаранцията не покрива:

- термоустойчива керамика (стъкло, устойчиво на температури до 600°C). Отнася се за всякакви щети, включително сажди или изгаряния, причинени от използването на забранени горива, обезцветяване, матиране и други промени, причинени от термично претоварване;
- всички повреди, произтичащи от неспазване на разпоредбите на ръководството за експлоатация, по-специално по отношение на използваното гориво и запалки;
- всички дефекти, възникнали по време на транспортирането от дистрибутора до Купувача;
- дефекти, възникнали по време на монтаж, изграждане и пускане в експлоатация на камината;
- оплаквания, свързани с неправилно избран продукт (инсталиране на устройство с твърде малка или твърде голяма мощност спрямо търсенето);
- повреда в резултат на термично претоварване на коминната обвивка (свързана с използването на обвивката в противоречие с разпоредбите на ръководството за експлоатация).

Гаранцията се удължава за периода от датата на подаване на рекламацията до датата на уведомяване на купувача за ремонт. Това време ще бъде потвърдено в гаранционната карта. Всяка повреда, произтичаща от неправилна работа, съхранение, неподходяща поддръжка, несъвместима с условията, посочени в ръководството за експлоатация и поддръжка, и в резултат на други причини, които не се дължат на производителя, ще анулира гаранцията, ако такава повреда е допринесла за промени в качеството на вложката. Забранява се изгарянето на мокри дърва. При нагряване и охлаждане се получава разширение и вложката може да издава пукащи звуци - това е естествено явление и не е основание за рекламация.

внимание

Всички наши патрони не използват въглища като гориво. Изгарянето на въглища във всеки случай анулира гаранцията на камината. При съобщаване на гаранционен дефект клиентът винаги е длъжен да подпише декларация, че не е използвал въглища или други забранени горива в нашата вложка. Ако има съмнение за употребата на горепосочените горива, камината ще бъде подложена на експертиза за наличие на забранени вещества. Ако анализът покаже използването им, клиентът губи всички гаранционни права и е длъжен да покрие всички разходи, свързани с рекламацията (включително разходите за експертиза).

ГАРАНЦИОННА КАРТА	
Тип устройство:	Печат и подпис на продавача:
Модел на устройството:	
Сериен номер на устройството:	Дата на продажба:
	Печат и подпис на продавача:
Дата на инсталиране:	

За да подобрява постоянно качеството на своите продукти, Kratki.pl Marek Bal си запазва правото да модифицира устройствата без предизвестие.

Горните гаранционни разпоредби по никакъв начин не спират, ограничават или изключват правата на потребителя поради несъответствие на стоките с договора, произтичащи от разпоредбите на закона.

от 27 юли 2002 г. относно специалните условия за продажба на потребители.

Producent:

www.kratki.com
Kratki.pl Marek Bał
ul. W. Gombrowicza 4
26-660 Wsola/Jedlińsk

**EAC**

TIL INSTALLATØREN: Efterlad manualen sammen med enheden.

EJER (FORBRUG): Gem denne manual til fremtidig reference.

Dette dokument er en del af enheden. Denne manual, inklusive alle fotografier, illustrationer og varemærker, er beskyttet af ophavsret. Producenten forbeholder sig retten til at foretage rettelser og ændringer i denne manual uden nogen forpligtelse til at informere nogen om det. Al yderligere information er tilgængelig på www.kratki.com

INDGANG

Tak for din tillid og valg af vores enhed. Vores pejse blev lavet med din sikkerhed og komfort i tankerne. Vi er overbeviste om, at det engagement, der er lagt i design- og produktionsprocessen af pejsen, vil afspejle sig i din tilfredshed med det valg, du har truffet. Før installation og brug, bedes du læse alle kapitler i manualen omhyggeligt. Hvis du har spørgsmål eller bekymringer, bedes du kontakte vores tekniske afdeling. Al yderligere information er tilgængelig på www.kratki.com

Opmærksomhed

Krav til betingelser og regler for installation af pejse såsom pejseindsats kan findes i de standarder og forskrifter, der gælder i det enkelte land. De nationale og lokale bestemmelser heri skal overholdes! Enhver modifikation er forbudt

i designet af enheden. Kratki.pl Marek Bal er ikke ansvarlig for skader som følge af forkert installation og brug af pejseindsatsen.

Luftpejseindsatser fra Kratki.pl Marek Bal er konvektionsvarmeapparater, klassificeret som fastbrændende pejse med manuel brændstofpåfyldning og lukkede pejsdøre.

Disse pejse er designet til at blive lukket eller indbygget i en vægudskæring og er designet til at brænde brændstof i form af hårdttræ. Vores pejseindsatser overholder standarden PN-EN13229:2002+A-1:2005+A2:2006 og er CE-mærket. For at undgå risikoen for brand bør pejsen installeres i overensstemmelse med lokale byggesregler og de tekniske anbefalinger i denne manual. Installationsdesignet og installationen af indsatsen skal udføres af en professionel eller kvalificeret person. Inden apparatet tages i brug, skal der udfyldes en teknisk godkendelsesrapport, som skal indeholde udtalelse fra en skorstensfejer og en brandsikringsspecialist.

VALG AF BRÆNDSTOF

Producenten tillader kun brug af tømmerstokke fra løvtræer som: bøg, avnbøg, eg, el, birk, ask. Det antages, at der opnås 3 kW effekt fra 1 kg træ med en luftfugtighed på op til 20 %. Fugtindholdet i træ, der bruges til at brænde enheden, bør ikke overstige 20 %. Anvendelse af træstammer med højere luftfugtighed kan medføre, at indsatsen ikke opfylder de tekniske parametre, der er angivet af producenten. Det frarådes at bruge stammer af nåletræer og harpiksfyldte træer til at opvarme apparatet, da de får apparatet til at blive meget røgfyldt og kræver hyppigere rengøring af apparatet og skorstenskanalen. Du må ikke brænde mineraler (f.eks. kul), tropisk træ (f.eks. mahogni), træbark, kemiske produkter eller flydende stoffer som olie, alkohol, benzin, naphthalen, laminerede plader, imprægnerede eller pressede stykker træ i indsatsen. Ilimbundet, affald og andet affald.

INSTALLATION AF PEZEINDSÆTNING

Installationen af pejseindsatsen bør udføres i overensstemmelse med bestemmelserne i gældende standarder, entrepriseretlige krav og gældende brandsikkerhedsstandarder. Detaljerede regler vedrørende konstruktionssikkerhed, brandsikkerhed og driftssikkerhed er indeholdt i de forskrifter og bygningsreglementer, der er gældende i et givet land. Installation og idriftsættelse af pejseindsatsen skal udføres af et installationsfirma med passende kvalifikationer og erfaring.

Installatøren skal bekræfte den korrekte udførelse af installationsaktiviteterne i garantibeviset ved at underskrive og stemple garantien. Hvis dette krav ikke er opfyldt, mister Køber retten til garantikrav mod producenten af pejseindsatsen.

Forberedelse til montering

Pejseindsatsen leveres klar til konstruktion og montering. Efter udpakningen skal du kontrollere apparatets fuldstændighed og sikre dig, at sættets komponenter ikke er blevet beskadiget under transporten. Ved udvalgte pejse skal der monteres en deflektor, et håndtag, et luftspjældhåndtag og et håndtag til det kabel, der bruges til at justere udstødningsgasspjældet (spjældet).

I indsats af guillotinetype skal kontravægtens låseskruer også fjernes. Afhængigt af modellen skal

du kontrollere:

- reguleringsmekanisme for skorstenstræk (spjæld),
- mekanisme til regulering af lufttilførslen til forbrændingskammeret (askeskuffe, luftspjæld),
- frontdørens lukkemekanisme (styre, hængsler, håndtag),
- korrekt montering af askeskuffen/askeskuffen og rist,
- tilstand af glasset og rebet, der forseglr branddøren,
- tilstand af pejsets keramiske beklædning (udvalgte pejseindsatser).

Eftersynet skal udføres i nærværelse af installatøren. Hvis du bemærker skader eller mangler, bedes du kontakte kundeservicekontoret. Før du installerer pejseindsatsen, skal der udføres en ekspertudtalelse og inspektion af skorstenskanalen med hensyn til dens tekniske parametre og tekniske tilstand - tæthed, åbenhed. Pejseindsatsen kan installeres efter en positiv skorstensinspektion af røgkanalen og efter kontrol af enhedens fuldstændighed og den korrekte funktion af alle de ovenfor nævnte mekanismer.

Placering af pejseindsats og tilslutning til skorsten

Pejseindsatsen skal monteres på en ikke-brændbar overflade med en minimumstykkelse på 30 cm, og gulvet i nærheden af pejsdøren skal sikres med en strimmel ubrændbart materiale med en minimumsbredde på 50 cm. Sikkerhedsafstanden mellem brændbare elementer fra glasset bør være mindst 150 cm (fig. 1 b). Før du installerer pejsen, bør du også kontrollere den mekaniske styrke af overfladen, som pejseindsatsen skal placeres på, under hensyntagen til indsatsens samlede vægt og dens kappe. Apparatet skal placeres så tæt på skorstenskanalen som muligt. Når du flytter pejsen, må du ikke tage fat i håndtaget, da det kan beskadige det. Enheden skal placeres i sikker afstand fra brændbare produkter. Røgkanalen, som pejsen er tilsluttet, skal være tæt, glat og lavet af materialer, der leder varme dårligt. Forbindelsen mellem skorstenen og indsatsen skal være lavet af ikke-brændbare materialer, der er beskyttet mod oxidation (emaljeret eller stålskorstensrør).

Det er muligt at tilslutte til fælles skorsten.

Ved tilslutning til fælles skorsten skal døren altid være lukket. Skorstenstrykket skal være 12 Pa.

Et diagram over en eksemplarisk installation og tilslutning til skorstenen er vist i fig. 1 a) (1 - pejseindsats, 2 - inderside af huset, 3 - dekompressionskammer, 4 - luftindtagskanal udefra, 5 - luftindtag udefra, 6 - skorsten, 7 - stik, 8 - udsugningsrist, 9 - indløbsventilationsgitter, 10 - lag ikke-brændbart materiale).

Apparatet skal tilsluttes en skorstenssektion, der sikrer træk på 12 +- 2 Pa. Hvis skorstenen giver svagt træk, kan du overveje at lægge nye kanaler. Det er også vigtigt, at skorstenen ikke giver for meget træk, og i så fald bør der monteres en trækstabilisator i skorstenen. Et alternativ er også specielle skorstensafslutninger med en udsugningsventilator, der regulerer trækraften eller andre skorstenshætter (f.eks. brandmands). Skorstenskanalen skal efterses af en skorstensfejermester.

Rummet, hvori enheden skal installeres, skal have et volumen, der stammer fra indikatoren på 4 m 3 x 1 kW af enhedens nominelle termiske effekt, men ikke mindre end 30 m3. Derudover bør den have et effektivt ventilationssystem og give den nødvendige mængde luft, der kræves for at indsatsen fungerer korrekt. Det antages, at der skal bruges ca. 8 m3 luft til afbrænding af 1 kg træ i en pejs med lukket brændkammer. Udsugningsapparater og andre apparater udstyret med pejs kan ikke anvendes i det rum, hvor der skal installeres en pejseindsats, der suger luft fra rummet. I rum med mekanisk ventilation eller meget tætte vinduer bør der anvendes individuel lufttilførsel til indsatsens brændkammer. Det er bedst at bruge et friskluftindtag udefra til dette formål. Ved støbejernindsats med valgfrit monteret indtag, bør lufttilførselssystemet desuden udstyres med spjæld, så rummet ikke taber temperatur, når pejsen ikke er i brug. Luftindtaget, der tilfører forbrændingsluft, bør vælges, så det ikke kan blive tilstoppet. Indsatser med tæt forbrændingskammer SERIE NB, MB, NADIA, VN, LUCY, ZIBI trækker luft gennem indsningsåbningen. Effektiv forbrænding er kun garanteret ved at tilslutte et eksternt luftindtag. Mangel på en sådan forbindelse kan resultere i ineffektiv forbrænding og snavsede vinduer.

Pejsen kan ikke udsættes for fugt. Hvis skorstensindsatsen monteres på bygge- og færdiggørelsesstadiet, skal man være opmærksom på at beskytte pejsen mod fugt forbundet med den såkaldte våde arbejder, fx puds, puds. I et sådant tilfælde bør du også være særlig opmærksom på det anvendte brændsel, så byggeaffald og andre materialer end de anbefalede ikke brændes i pejsen, da det kan resultere i overophedning af indsatsen og talrige skader.

Konstruktion af pejseindsatshus

Huset bør udformes på en sådan måde, at pejseindsatsen ikke er permanent fastgjort til den, samtidig med at muligheden for montering og demontering bevares uden at beskadige den. Huset skal give let adgang til inspektion af skorstensstik, betjening af spjæld eller skorstenstrækregulator (hvis disse er installeret). Ikke-brændbare og isolerende materialer bør anvendes til at konstruere strukturen, såsom: mineraluld med en aluminiumsbelægning, keramiske fibre, varmebestandige plader forstærket med glasfiber, aluminiumsbelægninger. Afstanden mellem isolering fra pejseindsatsens vægge skal være 8 - 12 cm. Afstanden mellem pejsrammen og huset må ikke være mindre end 5 mm (ekspansionsfugen kræver ikke isolering). Huset skal give adgang til den luft, der er nødvendig til forbrænding og ventilation af pejsen, ved at bruge passende gitre, der er tilpasset apparatets effekt. I den nederste del af pejseindsatsen monteres et indtagsgitter, hvorigennem luft tilføres huset (40-60 cm² / 1 kW). For at sikre korrekt fjernelse af varm luft fra emhætten skal der installeres en luftudtagsgirll. Det mindste aktive område af ristene vælges afhængigt af indgangseffekten: fra 50 til 70 cm² pr. 1 kW.

Der opnås en meget høj temperatur inde i kabinettet, derfor bør der monteres en dekompressionshylde i huset i en afstand af ca.40 cm fra loftet. Det forhindrer loftet i at varme op i rummet, varmetab, og kræver installation af udsugningsriste under det i en passende højde, der afgiver varme fra kammeret over pejsen. Dekompressionsgitre er monteret på begge sider af huset skiftevis, fx skiftevis højere og lavere over dekompressionshylden. Størrelsen af ristene og deres aktive areal er ikke vigtige.

Opmærksomhed

Ze względu na wysoką temperaturę w obudowie wkładu, kratki w okapie jak i wieńczące układ rozprzewadzenia powietrza w domu muszą być metalowe. W okapie kominka montujemy wyłącznie kratki bez żaluzji.

EKSPLLOATACJA WKŁADU KOMINKOWEGO

W stanie zimnym wkład kominkowy powinien mieć zamknięte wszystkie przepustnice by pomieszczenie w którym został zainstalowany nie traciło temperatury w czasie, gdy kominek jest nieużywany. Zamknięte przepustnice zabezpieczą również przed możliwością pojawienia się skropliny na dolnych elementach wkładu, szczególnie parapecie. Pojawienie się skropliny może skutkować korozją elementów stalowych. Nie należy użytkować niezabudowanego wkładu kominkowego za wyjątkiem próbnych rozpałen. Wkłady kominkowe BASIA oraz MILA muszą zostać wyposażone w ręczną lub automatyczną przepustnicę spalin montowaną na ich dolicie. W celu zakupienia kompatybilnej przepustnicy należy skontaktować się z działem handlowym firmy Kratki.pl Marek Bal.

Opmærksomhed

Den brændende pejseindsats er varm. Under alle aktiviteter relateret til håndtering og betjening af indsatsen skal du huske, at indsatsens elementer kan have høje temperaturer, derfor bør der anvendes beskyttelseshandsker. Efterlad ikke brændbare materialer i nærheden af pejsen, sluk ikke ilden i pejsen med vand, eller brug en indsats med et revent glas.

Sikkerhedsafstanden af brændbare elementer fra glasset er min. 1,5 m. Ophold i nærheden børn eller andre uvidende personer bør ikke efterlades uden opsyn, mens enheden er i drift. Hvis pejseindsatsen er udstyret med en rist og en askebeholder, er det forbudt at bruge enheden uden disse elementer.

Første løb

Pejseindsatsen bør tages i brug første gang af en installatør med passende kvalifikationer. Før du tænder bålet, skal du fjerne eventuelle klistermærker fra glasoverfladen og fjerne svampen, der beskytter den brandsikre foring fra forbrændingskammeret. De første par tændinger bør foretages, før huset laves, for at kontrollere funktionen af alle betjeningslementer og andre bevægelige elementer i indsatsen.

Under den første brænding hæder malingen og ledsages af en karakteristisk lugt og røgfriggivelse på overfladen af patronen. Under de første par starter kan indsatsen også udsende lugten af emalje, tætningslilicone og andre materialer, der er brugt til at lave installationen. Dette er et normalt fænomen og forsvinder efter flere rygninger. Den første afbrænding af indsatsen skal udføres i et godt ventileret rum. I de første to ugers brug bør en nystalleret pejseindsats betjenes med en effekt på cirka 30 % af den nominelle effekt, hvorved temperaturen gradvist øges. Denne metode til brug af indsatsen giver mulighed for gradvis fjernelse af indre spændinger, hvilket forhindrer termiske stød. Dette har meget stor betydning for indsatsens senere holdbarhed.

Optænding af pejseindsatsen

Den eneste korrekte og anbefalede måde at tænde pejse på er den såkaldte belysning fra toppen. For at tænde ild i pejseindsatsen skal du åbne alle spjæld og luftspjæld og derefter bruge håndtaget til at åbne indsatsdøren. Først placeres vekslende træstammer i den centrale del af forbrændingskammeret (ikke mere end tre lag med en diameter på ca. 10 - 13 cm). Mindre træstammer (ca. 2 - 5 cm i diameter) placeres oven på træstammerne for at sikre fri luftgennemstrømning mellem dem. Placer optændingen helt øverst. Det er forbudt at bruge andre materialer end dem, der er angivet i brugervejledningen til tænding. Det er forbudt at bruge brandfarlige kemiske produkter til antændelse, såsom olie, benzin, opløsningsmidler og andre.

Tænd optændingen og luk døren. Tændingen kan tage fra et par til flere minutter. I tilfælde af utilstrækkeligt træk i skorstenen skal du i den indledende fase af optænding af pejsen åbne pejsdøren ved at åbne den. Hvis pejseindsatsen ikke er udstyret med udeluftindtag, er det en god praksis at åbne vinduet i det rum, hvor apparatet er placeret. Metoden til åbning og lukning af døre i pejseindsatser er vist i fig. 2. a) og b) pejseindsatser med døre, der åbner til siden, c) og d) indsatser med døre, der løfter opad (låsen/låsene skal udløses for åbning).

Regulering af brændstoftilfyldning og forbrænding

Når du har tændt bålet, skal du vente på, at der dannes et lag af gløder, og derefter fylde indsatsens forbrændingskammer med træ, og arrangere brændstoffet på en måde, der rationelt vil fylde pejsen. Lastvægten skal beregnes ud fra indgangseffekten. Det antages, at der opnås 3 kW effekt fra 1 kg træ med en luftfugtighed på op til 20 %. Ved påfyldning af brændstof bør reglen være, at fordøren skal åbnes langsomt og samtidig åbnes spjældet, hvis indsatsen er udstyret med det. Efter antændelse af det genopfyldte brændstof lukkes luftspjældet for at forhindre forbrændingsprocessen i at ske for hurtigt. Før du lukker luftspjældet, skal du sikre dig, at brændstoffet brænder så intenst, at en reduktion af lufttilførslen ikke vil slukke ilden. Hvis pejseindsatsen er udstyret med et spjæld, skal den lukkes i denne brændingsfase. Ved forbrænding skal pejseindsatsens hoveddør være lukket. I slutfasen af forbrændingscyklussen skal luftspjældet åbnes 100 % for at lade det resterende brændstof brænde ud. Genfyldning bør kun udføres, når kun tændlaget i form af gløder er tilbage i ovnen. Intensiteten af brændstofforbrændingsprocessen i pejseindsatsen bør reguleres, fordi langsigtet opretholdelse af maksimale forbrændingstemperaturer kan føre til overophedning af kritiske elementer i pejsen og deres beskadigelse. Kontrol over forbrændingsprocessen reducerer også brændstofforbruget ved at forlænge forbrændingscyklussen og sikre optimal energiudnyttelse. Funktionsprincipper for alle spjæld, der anvendes i individuelle serier af pejseindsatser, er vist i fig. 3 (A - luftspjæld, B - luftgardinspjæld, C - sekundært luftspjæld, D - spjæld, 1 - åben position, 2 - lukket position).

Askefjernelse / Bemærk

Vi tømmer først pejsen for aske, når den er kølet ned. Husk, at aske, der er ophobet i forbrændingskammeret, kan forblive varm selv flere timer efter, at ovnen er blevet slukket. Beskyttelseshandsker bør bæres under denne aktivitet.

Ved tømning af pejsen skal den akkumulerede aske fjernes ved hjælp af en metalskovl i en ikke-brændbar beholder. I tilfælde af pejseindsatser udstyret med en askebeholder, tøm den med beskyttelseshandsker. Niveaueet af askefyldning i ovnen bør kontrolleres regelmæssigt, for hvis det er for højt, er strømmen af forbrændingsluft begrænset.

I enheder med en rist med en askebeholder begrænser overskydende aske desuden ristens afkøling, som følgelig beskadiger den. Desuden vil det forårsage kemisk korrosion af askeskuffen, hvis aske efterlades i askeskuffen i længere tid.

Slukning af indsatsen i tilfælde af skorstensbrand og pejsefej

Ved langsom afbrænding og forbrænding af træ med høj luftfugtighed dannes der overskydende organiske forbrændingsprodukter (sod og vanddamp), hvilket skaber creosot i røgkanalen, som kan antændes. I et sådant tilfælde sker der en voldsom forbrænding i skorstenskanalen (stor flamme og høj temperatur) - kaldet skorstensbrand. I tilfælde af et sådant fænomen skal du afbryde lufttilførslen til apparatet og lukke spjældet, hvis det er installeret. Tjek derefter om døren er lukket ordentligt og underret det nærmeste brandvæsen.

Hvis en pejseindsats fejler, skal du åbne pejsdøren for at køle brændkammeret ned så hurtigt som muligt. Denne operation skal udføres ved at åbne alle vinduer i det rum, hvor indsatsen er installeret. Om nødvendigt kan ilden slukkes ved hjælp af en ildslukker eller sand. Du må under ingen omstændigheder oversvømme pejsen med vand. Overskydende brændende brændstof kan også placeres i en ikke-brændbar beholder og tages uden for bygningen under særlige forholdsregler.

Genkendelse af fejl og hvad man skal gøre, hvis de opstår

Under driften af pejseindsatsen kan der forekomme visse uregelmæssigheder, hvilket indikerer uregelmæssigheder i ovnens drift. Dette kan være forårsaget af forkert installation af pejseindsatsen uden at overholde gældende lovbestemmelser eller bestemmelserne i denne manual eller på grund af eksterne årsager, fx det naturlige miljø. Nedenfor er de mest almindelige årsager til forkert patronbetjening, og hvordan de løses.

Problem	Mulig årsag	Anbefalinger
Røg strømmer tilbage i rummet, når pejسدøren er åben	<ul style="list-style-type: none"> - Døren åbner pludselig - Lukket spjæld - Dårlig ventilation i rummet - Forkert rygeteknik - Dårligt skorstenstræk - Dårlige vejrforhold 	<ul style="list-style-type: none"> - Åbn døren langsomt - Åbn spjældet - Sørg for tilstrækkelig ventilation i rummet i overensstemmelse med instruktionerne - Fyld brændstof efter opnåelse af tændlaget - Efterse skorstenen - Installer en udugning-sventilator eller brug en skorstenshætte (f.eks. brandmand)
Fænomenet med utilstrækkelig opvarmning eller slukning af ovnen	<ul style="list-style-type: none"> - Lille mængde brændstof - For meget fugt i træet - Skorstenstræk for lavt - Blokeret lufttilførsel udefra - Luftspjæld lukket 	<ul style="list-style-type: none"> - Indlæs brændekammeret i henhold til instruktionerne - Brug træ med en luftfugtighed på op til 20 % - Efterse skorstenen - Rengør luftkanalen og gitteret - Åbn luftspjældet
Fænomenet med utilstrækkelig opvarmning trods god forbrænding i forbrændingskammeret	<ul style="list-style-type: none"> - Træ med lavt kalorieindhold - For meget fugt i træet, der bruges til afbrænding - Træet er for skåret 	<ul style="list-style-type: none"> - Brug træet efter instruktionerne - Brug træ med en luftfugtighed på op til 20 % - Brug de logfiler, der er angivet i instruktionerne
Overdreven snavs på skorstensforingsglasset	<ul style="list-style-type: none"> - Lav intensitet forbrænding - Brug af harpiksholdigt nåletræ som brændsel - Ikke nok luft til forbrænding 	<ul style="list-style-type: none"> - Brug kun tørt træ. Regulér mængden af forbrændingsluft - Brug det træ, der er angivet i vejledningen

Indsatsens korrekte funktion kan blive forstyrret af vejrforhold (luftfugtighed, tåge, vind, atmosfærisk tryk) og nogle gange af tæt placerede høje genstande. I tilfælde af tilbagevendende problemer bør du spørge et skorstensfejerfirma om en ekspertudtalelse eller bruge en skorstenshætte (f.eks. en brandmand).

SERVICE OG VEDLIGEHOLDELSE AF Ildpejsindsatsen

Alle reparationer bør overlades til en autoriseret installatør, og reservedele fra indsatsproducenten bør anvendes. Enhver ændring af struktur, installationsregler eller brug er forbudt uden skriftligt samtykke fra producenten. Alle vedligeholdelsesaktiviteter kan kun udføres, når pejseindsatsen er kølet ned, ved hjælp af beskyttelseshandsker. Pejseindsats, røggaskanaler, stik og skorsten bør rengøres regelmæssigt. Hvis pejseindsatsen ikke er i brug i længere tid, bør skorstenen tjekkes, da den kan være blevet tilstoppet. Periodisk eller planlagt patronvedligeholdelse omfatter:

- askefjernelse, forruderensning, skorstensrensning;
- indsatsens forbrændingskammer skal rengøres med jævne mellemrum (hyppigheden af denne operation afhænger af arten og fugtigheden af det anvendte træ);
- hvis indsatsen bruges regelmæssigt, skal dørtætningen udskiftes før eller efter hver fyrringssæson;

- brug en stang, skraber og en børste til at rengøre støbejernselementer;
- glasset/glassene skal rengøres med et præparat beregnet til dette formål (brug det ikke til at rense andre dele af indsatsen). Påfør ikke glasrensevæsken direkte på pejseglasset, men påfør det på papir eller en klud. Den dryppende væske kan forårsage korrosion af indsatsens stålelementer og tab af tætningsernes stødabsorberende egenskaber. Brug ikke slibende rengøringsmidler, da dette vil ridse glasset. Meget vigtigt - når du vasker glasset, skal du beskytte de maledede elementer ordentligt og sørg for, at væsken ikke drypper på forseglingen, da dette kan føre til hurtig slitage eller fastklemning, hvilket kan resultere i, at glasset revner. Den gradvise aflejring af sod på glasset er et naturligt fænomen, så glasset bør renses hver 7.-11. time for at forhindre, at det bliver permanent snavset. I pejse med døre, der løftes opad, for at kunne rense glasset, frigøres spærrene som vist i fig. 4-5;
- rensning af skorstenskanalerne skal udføres af et skorstensfejerfirma og dokumenteres i indsatsattesten (aftrækket skal renses 3 gange årligt).
- kun tørrens stålelementerne på indsatsen

RESERVEDELE

Kratki.pl Marek Bal sikrer leveringen af reservedele gennem hele enhedens levetid. For at gøre dette bedes du kontakte vores salgsafdeling eller det nærmeste salgsted.

GARANTIBETINGELSER

Brugen af pejseindsatsen, tilslutningsmåden til skorstenen og driftsbetingelserne skal være i overensstemmelse med denne betjeningsvejledning. Det er forbudt at ændre eller foretage ændringer i pejseindsatsens struktur. Producenten yder en 5-års garanti fra købsdatoen for patronen for dens korrekte funktion. Køber af pejseindsatsen er forpligtet til at læse betjeningsvejledningen til pejseindsatsen og disse garantibetingelser, som skal bekræftes ved en indtastning i garantibeviset ved købet. Ved reklamation er brugeren af pejseindsatsen forpligtet til at fremsende udfyldt garantibevis og købsbevis. Klager kan indgives via formularen på hjemmesiden under fanen „viden og hjælp“ eller via e-mail til reklamacje@kratki.com. Forelæggelse af ovennævnte dokumentation er nødvendig for behandling af eventuelle krav. Klagen vil blive behandlet inden for 45 dage fra datoen for dens indgivelse. Eventuelle ændringer, modifikationer og designændringer af indsatsen vil øjeblikkeligt ugyldiggøre producentens garanti.

I tilfælde af manglende overholdelse af den solgte vare med kontrakten har Køber ret til retsmidler efter loven og for sælgers regning. Garantien påvirker ikke de nævnte retsmidler.

Garantien dækker:

- effektiv funktion af pejsen;
- støbejernselementer;
- bevægelige elementer af kontrolmekanismer;
- TERMOTEC keramiske former i en periode på 2 år fra købsdatoen (små revner, skår og edderkopper er ikke grund til at erstatte elementerne, da det er et naturligt materiale, der gradvist slides)
- rist og tætninger i en periode på 1 år fra datoen for køb af indsatsen;
- klager over lugten inden for 6 måneder fra tidspunktet for montering af indsatsen (dokumenteret ved en indtastning på garantikortet).

Garantien dækker ikke:

- varmebestandig keramik (glas, modstandsdygtig over for temperaturer op til 600°C). Gælder enhver skade, inklusive sod eller forbrændinger forårsaget af brug af forbudte brændstoffer, misfarvning, måtter og andre ændringer forårsaget af termisk overbelastning;
- alle fejl, der skyldes manglende overholdelse af bestemmelserne i betjeningsvejledningen, især med hensyn til det anvendte brændstof og brænde;
- eventuelle defekter, der opstår under transporten fra distributøren til køberen;

- eventuelle defekter, der opstår under installation, konstruktion og idriftsættelse af pejseindsatsen;
- klager vedrørende et forkert udvalgt produkt (installation af en enhed med for lidt eller for meget strøm i forhold til efterspørgslen);
- skader som følge af termisk overbelastning af skorstensforingen (relateret til brugen af foringen i strid med bestemmelserne i instruktionsmanualen).

Garantien forlænges med perioden fra datoen for indgivelse af reklamationen til datoen for underretning af køber om reparationen. Dette tidspunkt vil blive bekræftet på garantikortet.

Enhver skade som følge af forkert betjening, opbevaring, uhensigtsmæssig vedligeholdelse, i strid med betingelserne specificeret i betjenings- og vedligeholdelsesmanualen og som følge af andre årsager, der ikke kan tilskrives producenten, vil ugyldiggøre garantien, hvis sådanne skader har bidraget til kvalitetsændringer i indsatsen. Det er forbudt at brænde vådt træ. Under opvarmning og afkøling sker der ekspansion, og indsatsen kan lave knitrende lyde - dette er et naturligt fænomen og giver ikke anledning til at klage.

Opmærksomhed

Alle vores patroner bruger ikke kul som brændstof. Afbrænding af kul bortfalder under alle omstændigheder garantien på pejsen. Ved anmeldelse af en mangel under garantien er kunden altid forpligtet til at underskrive en erklæring om, at han ikke har brugt kul eller andre forbudte brændsler i vores indsats. Hvis der er mistanke om brug af ovennævnte brændsler, vil pejsen være underlagt en ekspertudtalelse, der undersøger tilstedeværelsen af forbudte stoffer. Hvis analysen viser deres brug, mister kunden alle garantirettigheder og er forpligtet til at dække alle omkostninger i forbindelse med reklamationen (inklusive omkostninger til ekspertise).

GARANTIKORT	
Enhedstype:	Sælgers stempel og underskrift:
Enhedsmodel:	
Enhedens serienummer:	Salgsdato:
Installationsdato:	Sælgers stempel og underskrift:

For konstant at forbedre kvaliteten af sine produkter forbeholder Kratki.pl Marek Bal sig retten til at ændre enheder uden forudgående varsel.

Ovenstående garantibestemmelser suspenderer, begrænser eller udelukker på ingen måde forbrugers rettigheder på grund af varens manglende overensstemmelse med kontrakten som følge af lovens bestemmelser.

af 27. juli 2002 om særlige betingelser for forbrugersalg.

Tootja:

www.kratki.com
Kratki.pl Marek Bal
ul. W. Gombrowicza 4
26-660 Wsola/Jedlińsk

**EAC**

PAIGALDAJALE: Jätke kasutusjuhend seadme juurde.

OMANIK (TARBIJA): Hoidke see juhend edaspidiseks kasutamiseks alles.

See dokument on osa seadmest. See juhend, sealhulgas kõik fotod, illustatsioonid ja kaubamärgid, on kaitstud autoriõigusega. Tootja jätab endale õiguse teha selles juhendis parandusi ja muudatusi ilma teavitamiskohustuseta keegi sellest. Kogu lisateave on saadaval aadressil www.kratki.com

SISSEMINE

Täname teid usalduse ja meie seadme valimise eest. Meie kamin on valmistatud teie turvalisust ja mugavust silmas pidades. Oleme veendunud, et kamina projekteerimis- ja tootmisprotsessile pandud pühendumus kajastub teie rahulolus tehtud valikuga. Enne paigaldamist ja kasutamist lugege hoolikalt läbi kõik kasutusjuhendis olevad peatükid. Kui teil on küsimusi või muresid, võtke ühendust meie tehnilise osakonnaga. Kogu lisateave on saadaval aadressil www.kratki.com

Tähelepanu

Nõuded kaminat (nt kaminasüdämike) paigaldamise tingimuste ja reeglite kohta leiate igas riigis kehtivatest standarditest ja määrustest. Järgida tuleb selles sisalduvaid riiklikke ja kohalikke eeskirju! Kõik muudatused on keelatud

seadme disainis. Kratki.pl Marek Bal ei vastuta kahjude eest, mis tulenevad kaminasüdämiku ebaõigest paigaldamisest ja kasutamisest.

Kratki.pl Marek Bal õhkkaminad on konvektsioonkütteseadmed, mis on klassifitseeritud tahke põlemiskaminateks, millel on käsitsi kütuse laadimine ja suletud kaminauksed.

Need kaminad on mõeldud kinnistamiseks või seinasüvendisse sisseehitamiseks ja on mõeldud lehtpuu kujul oleva kütuse põletamiseks. Meie kaminasüdämikud vastavad PN-EN13229:2002+A-1:2005+A2:2006 standardile ja on CE märgistusega. Tuleohu vältimiseks tuleb kamin paigaldada vastavalt kohalikele ehituseeskirjadele ja käesolevas juhendis toodud tehnilistele soovitustele. Paigaldamise projekteerimise ja sisetüki paigaldamise peaks teostama professionaal või kvalifitseeritud isik. Enne seadme kasutuselevõttu tuleb täita tehniline vastuvõtuakt, mis peab sisaldama korstnapühkija ja tulekaitse spetsialisti arvamust.

KÜTUSEVALIK

Tootja lubab kasutada ainult lehtpuude palke nagu: pöök, sarvepuu, tamm, lepp, kask, saar. Eeldatakse, et 1 kg puidust, mille niiskus on kuni 20%, saadakse 3 kW võimsust. Seadme kütusena kasutatava puidu niiskusesisaldus ei tohiks ületada 20%. Kõrgema õhuniiskusega palkide kasutamine võib kaasa tuua selle, et kasutatud sisetükk ei vasta tootja poolt deklareeritud tehnilistele parameetritele. Seadme kütmiseks ei ole soovitatav kasutada okaspuude ja vaiguga puude palke, kuna need põhjustavad seadme tugevat suitsusust ning nõuavad seadme ja korstnalõõri sagedasemat puhastamist. Te ei tohi sisetükkides põletada mineraale (nt kivisüsi), troopilist puitu (nt mahagon), puukoort, keemiatooteid ega vedelaid aineid, nagu õli, alkohol, bensiin, naftaleen, lamineeritud plaadid, immutatud või pressitud puidutükid, prügi ja muud jäätmed.

KAMINA SISSEPAIGALDUS

Kaminasüdämiku paigaldamine peaks toimuma kooskõlas kehtivate standardite, ehitusõiguse nõuete ja kehtivate tuleohutusstandarditega. Üksikasjalikud eeskirjad konstruktsiooniohutuse, tuleohutuse ja tööohutuse kohta sisalduvad antud riigis kehtivates eeskirjades ja ehituseeskirjades. Kaminasüdämiku paigaldamise ja kasutuselevõtu peaks teostama vastava kvalifikatsiooni ja kogemustega paigaldusettevõtte.

Paigaldaja peab kinnitama paigaldustoimingute korrektset sooritamist garantiikaardil allkirjastades ja tembeldades garantii. Selle nõude täitmata jätmisel kaotab Ostja õiguse esitada garantiinõudeid kaminasüdämiku tootja vastu.

Ettevalmistus paigaldamiseks

Kaminasüdämik tarnitakse ehitus- ja paigaldusvalmis. Pärast lahtipakkimist kontrollige seadme komplektust ja veenduge, et komplekti komponendid pole transpordi käigus viga saanud. Valitud kaminat puhul tuleks paigaldada deflektor, käepide, õhusiiبری käepide ja kaabli käepide, mida kasutatakse heitgaasi siiبری (siiبری) reguleerimiseks.

Giljotiini tüüpi sisetükkide puhul tuleb eemaldada ka vastukaalu lukustuskruidid. Olenevalt mudelist kontrollige:

- korstna tõmbe reguleerimise mehhanism (siiber),
- põlemiskambri õhu juurdevoolu reguleerimise mehhanism (tuhasahtel, õhusiiber),
- välisukse sulgemismehhanism (juhikud, hinged, käepide),
- tuhapanni/tuhasahtli ja resti õige paigaldamine,
- tuletõkkeukse klaasi ja köie seisukord,
- kamina keraamilise voodri seisukord (valitud kaminasüdamikud).

Ülevaatus tuleb läbi viia paigaldaja juuresolekul. Kui märkate kahjustusi või puudusi, võtke ühendust klienditeenindusega. Enne kaminasüdamiku paigaldamist tuleks läbi viia ekspertarvamus ja korstnalööri kontroll selle tehniliste parameetrite ja tehnilise seisukorra - tiheduse, läbilaskvuse osas. Kaminasüdamiku saab paigaldada pärast suitsukanali positiivset korstnakontrolli ning pärast seadme komplektuse ja kõigi ülalnimetatud mehhanismide õige töö kontrollimist.

Kaminasüdamiku asukoht ja ühendus korstnaga

Kaminasüdamik tuleb paigaldada mittesüttivale pinnale, mille paksus on minimaalselt 30 cm, kaminaukse lähedal asuv põrand peab olema kinnitatud minimaalselt 50 cm laiuse mittesüttivast materjalist ribaga. Tuleohtlike elementide ohutu kaugus klaasist peaks olema vähemalt 150 cm (joonis 1 b). Enne kamina paigaldamist tuleks kontrollida ka selle pinna mehaanilist tugevust, millele kaminasüdamik asetatakse, võttes arvesse kamina ja selle korpuse kogumassi.

Seade peaks asuma korstnalööride võimalikult lähedal. Kamina liigutamisel ärge haarake käepidemest, kuna see võib seda kahjustada. Seade tuleb paigutada tuleohtlikest toodetest ohutusse kaugusesse. Suitsukanal, millega kamin on ühendatud, peaks olema tihe, sile ja valmistatud halvasti soojust juhtivatest materjalidest. Ühendus korstna ja sisetüki vahel peab olema mittesüttivast materjalist, mis on kaitsitud oksüdatsiooni eest (emaileeritud või terasest korstna toru).

Võimalik liituda ühise korstnaga.

Kui see on ühendatud ühise korstnaga, peab uks olema alati suletud. Korstna rõhk peaks olema 12 Pa. Paigalduse ja korstnaga ühendamise näidisskeem on näidatud joonisel 1 a) (1 - kamina sisemus, 2 - korpuse sisemus, 3 - dekompresioonikamber, 4 - välisõhu sisselaskekanal, 5 - välisõhu sisselaskeava, 6 - korsten, 7 - pistik, 8 - väljatõmbeventilatsiooni võre, 9 - sisselaske ventilatsiooni võre, 10 - mittesüttiva materjali kiht).

Seade tuleb ühendada korstnaosaga, tagades tõmbe 12 +- 2 Pa. Kui korsten tekitab nõrga tõmbe, kaaluge uute kanalite paigaldamist. Samuti on oluline, et korsten ei tekitaks liigset tõmmet, sel juhul tuleks korstnasse paigaldada tõmbestabiisaator. Alternatiiviks on ka spetsiaalsed tõmbeventilaatoriga korstnaotsad, mis reguleerivad tõmbejõudu või muud korstnakatted (nt tuletõrjuja). Korstnalööri peaks üle vaatama korstnapühkija meister.

Ruumis, kuhu seade paigaldatakse, peab olema seadme nimisoojusvõimsuse indikaatorist tulenev ruumala 4 m 3 x 1 kW, kuid mitte vähem kui 30 m3. Lisaks peaks sellel olema tõhus ventilatsioonisüsteem ja see peaks tagama vajaliku õhuhulga, mis on vajalik sisendi nõuetekohaseks tööks. Eeldatakse, et suletud põlemiskambriga kaminas kulub 1 kg puude põletamiseks ligikaudu 8 m3 õhku. Väljatõmbe-seadmeid ja muid kaminaga varustatud seadmeid ei saa kasutada ruumis, kuhu tahetakse paigaldada ruumist õhku tõmbav kaminasüdamik. Ruumides, kus on mehaaniline ventilatsioon või väga kitsad aknad, tuleks sisepõlemiskambri kasutada individuaalset õhuvarustust. Selleks on kõige parem kasutada värsket õhu sisselaskeava väljastpoolt. Valikuliselt paigaldatava sisselaskeavaga malmist sisetükide puhul tuleks õhuvarustussüsteem täiendavalt varustada siibriga, et ruum ei kaotaks temperatuuri, kui kaminat ei kasutata. Põlemisõhku varustav õhuvõtuava tuleks valida nii, et see ei saaks ummistuda. Tiheda põlemiskambriga sisetükid SERIES NB, MB, NADIA, VN, LUCY, ZIBI tõmbavad õhku läbi sisselaskeava. Tõhusa põlemise tagab ainult välise õhuvõtuava ühendamine. Sellise ühenduse puudumine võib põhjustada ebaefektiivset põlemist ja määrdua aknad.

Kamin ei tohi sattuda niiskuse kätte. Kui korstnasüdamik paigaldatakse ehitus- ja viimistlustööde sta-

adiumis, tuleks jälgida kamina kaitset niiskuse eest, mis on seotud nn. märgtööd, nt krohv, krohv. Sellisel juhul tuleks erilist tähelepanu pöörata ka kasutatavale kütusele, et kaminas ei põleks ehitusjäätmel ja soovitatust erinevaid materjale, kuna see võib kaasa tuua sisendi ülekuumenemise ja arvukad kahjustused.

Kaminakolde korpuse ehitus

Korpus peaks olema konstrueeritud sellisel, et kaminasüdamik ei oleks selle külge püsivalt kinnitatud, säilitades samas võimaluse kokkupanemiseks ja lahtivõtmiseks seda kahjustamata. Korpus peaks võimaldama hõlpsat juurdepääsu korstna pistiku kontrollile, siibri või korstna tõmberegulaatori tööle (kui need on paigaldatud). Konstruktsiooni ehitamisel tuleks kasutada mittesüttivaid ja isoleerivaid materjale nagu: alumiiniumkatttega mineraalvill, keraamilised kiud, klaaskiuga tugevdatud kuumakindlad plaadid, alumiiniumkatted. Isolatsiooni kaugus kaminasüdamiku seintest peaks olema 8-12 cm. Kaminarkassi ja korpuse vaheline kaugus ei tohi olla väiksem kui 5 mm (paisumisvuuk ei vaja isolatsiooni). Korpus peaks tagama juurdepääsu kamina põlemiseks ja ventilatsiooniks vajalikule õhule, kasutades selleks seadme võimsusele vastavaid võre. Kaminakolde alumisse ossa paigaldage sisselaskevõre, mille kaudu juhitakse õhku korpusesse (40-60 cm² / 1 kW). Kuuma õhu nõuetekohaseks eemaldamiseks õhupuhasdist tuleks paigaldada õhu väljalaskevõre. Võrede minimaalne aktiivne pindala valitakse sõltuvalt sisendvõimsusest: 50-70 cm² 1 kW kohta.

Korpuse sees saavutatakse väga kõrge temperatuur, seetõttu tuleks korpusesse paigaldada dekompressiooniriivil laest ca 40 cm kaugusele. See hoiab ära lae kuumenemise ruumis, soojuskadu ja nõuab selle alla sobiva kõrgusega väljatõmbevõrede paigaldamist, mis eraldavad soojust kamina kohal olevast kambrist. Dekompressioonivõred on paigaldatud vaheldumisi korpuse mõlemale küljele, nt vaheldumisi madalamale ja kõrgemale dekompressiooniriivilist kõrgemale. Võrkude suurus ja nende aktiivne ala ei ole olulised.

Tähelepanu

Kuna sisetüki korpuses on kõrge temperatuur, peavad õhupuhassti võred ja maja õhujaotussüsteem olema metallist. Kaminakubu paigaldame ainult ilma ruloodeta restid.

KAMINA SISENDI KASUTAMINE

Külma korral peaksid kaminasüdamikul olema kõik siibrid suletud, et ruum, kuhu see paigaldatakse, ei kaotaks temperatuuri, kui kaminat ei kasutata. Suletud siibrid kaitsevad ka kondensaadi tekkimise eest sisetüki alumistele elementidele, eriti aknalauale.. Kondensaadi ilmumine võib põhjustada teraselementide korrosiooni. Ärge kasutage ehitamata kaminasüdamikku, välja arvatud proovivalgustuse jaoks. Kaminasüdamikud BASIA ja MILA peavad olema varustatud nende sisselaskeavale paigaldatud manuaalse või automaatse heitgaasiklapiga. Ühilduva siibri ostmiseks võtke ühendust Kratki.pl Marek Bali müügiesakonnaga.

Tähelepanu

Põlev kaminasüdamik on kuum. Kõigi sisetüki käsitsemise ja kasutamisega seotud tegevuste ajal pidage mees, et sisetüki elementide võivad olla kõrged, seetõttu tuleks kasutada kaitsekindaid. Ärge jätke kamina lähedusse süttivaid materjale, ärge kustutage tuld veega ega kasutage mõranenud klaasiga sisetükki.

Tuleohtlike elementide ohutu kaugus klaasist on min. 1,5 m. Majutus läheduses

lapsi või teisi teadmata isikuid ei tohi seadme töötamise ajal järelevalveta jätta. Kui kaminasüdamik on varustatud resti ja tuhapanniga, on seadme kasutamine ilma nende elementideta keelatud.

Esimene jook

Kaminasüdamiku peaks esimest korda tööle panema vastava kvalifikatsiooniga paigaldaja. Enne tule süütamist eemaldage klaaspinnalt kõik kleebid ja eemaldage põlemiskambri tulekindlat vooder-

dust kaitsev känd. Esimesed paar süütamist tuleks teha enne korpuse valmistamist, et kontrollida kõigi juhtelementide ja muude sisendite liikuvate elementide tööd.

Esimesel põletamisel värv kõvastub ning sellega kaasneb iseloomulik lõhn ja suitsu eraldumine kasseti pinnale. Esimestel käivitamistel võib sisetükk eritada ka emaili, tihendussilikooni ja muude paigaldamiseks kasutatud materjalide lõhna. See on normaalne nähtus ja kaob pärast mitut suitsetamist. Vahetüki esimene põletamine tuleks läbi viia hästi ventileeritavas ruumis. Esimesel kahel kasutusnädalal peaks äsja paigaldatud kaminasüdamikku töötama võimsusega ligikaudu 30% nimivõimsusest, tõeses temperatuuri järk-järgult. See sisetüki kasutusviis võimaldab järk-järgult eemaldada sisepeingeid, mis hoiab ära termilise šoki. Sellel on väga suur mõju sisestuse hilisemale vastupidavusele.

Kaminasüdamiku süütamine

Ainus õige ja soovitatav viis kaminat süütamiseks on nn valgustus ülevalt. Kaminasüdamikusse tule süütamiseks avage kõik siibrid ja õhuluugid ning seejärel kasutage ahju ukse avamiseks käepidet. Kõigepealt asetatakse põlemiskambri keskossa vahelduvad palgid (mitte rohkem kui kolm kihti läbimõduga ca 10 - 13 cm). Väiksemad palgid (ca 2 - 5 cm läbimõduga) asetatakse palkide peale, et tagada nendevaheline vaba õhuvool. Asetage küttekeha kõige ülaossa. Keelatud on süütamiseks kasutada muid materjale peale nende, mis on kasutusjuhendis ette nähtud. Keelatud on süütamiseks kasutada tuleohtlikke keemilisi tooteid, nagu õli, bensiin, lahustid ja muud.

Süütage tuld ja sulgege uks. Süütamine võib kesta mõnest kuni mitme minutini. Ebapiisava tõmbe korral korstnas kamina süütamise algfaasis avada kamina uks selle avamisega. Kui kaminasüdamik ei ole varustatud välisõhu sisselaskeavaga, on hea tava avada aken ruumis, kus seade asub. Kaminasüdamike uste avamise ja sulgemise viis on näidatud joonisel 2. a) ja b) küljele avanevate ustega kaminasüdamikud, c) ja d) ülispoole tõstetavate ustega kaminad (lukk/lukud tuleb vabastada enne avamist).

Tankimise ja põlemise reguleerimine

Pärast tule süütamist oodake sütekihi moodustumist ja seejärel täitke sisendi põlemiskamber puiduga, paigutades kütust nii, et see täidaks kaminat ratsionaalselt. Laadimismass tuleks arvutada sisendvõimsuse põhjal. Eeldatakse, et 1 kg puidust, mille niiskus on kuni 20%, saadakse 3 kW võimsust. Kütuse täitmisel tuleks järgida reeglit, et esiuks tuleks avada aeglaselt, samal ajal avades siibrit, kui sisetükk on sellega varustatud. Pärast täiendatud kütuse süütamist sulgege õhusiiber, et vältida põlemisprotsessi liiga kiiret toimumist. Enne õhusiibri sulgemist veenduge, et kütus põleb piisavalt intensiivselt, et õhu juurdevoolu vähendamine tuld ei kustutaks. Kui kaminasüdamik on varustatud siibriga, peaks see põlemise ajal olema suletud. Põlemise ajal peab kaminasüdamiku esiuks olema suletud. Põlemistsükli viimases faasis tuleks õhusiiber 100% avada, et ülejäänud kütus saaks ära põleda. Ümberlaadimine peaks toimuma alles siis, kui ahju on jäänud ainult sütekujuline sütekiht. Kütuse põlemisprotsessi intensiivsus kaminakoldeks tuleks reguleerida, sest pikaajaline maksimaalne põlemistemperatuuri hoidmine võib viia kamina kriitiliste elementide ülekuumenemiseni ja kahjustumiseni. Põlemisprotsessi juhtimine vähendab ka kütusekulu, pikendades põlemistsüklit ja tagades optimaalse energiakasutuse. Kõikide üksikutes kaminaseeriates kasutatavate siibrite tööpõhimõte on näidatud joonisel 3 (A - õhuklapp, B - õhukardina siiber, C - sekundaarõhu siiber, D - siiber, 1 - avatud asend, 2 - suletud positsioon).

Tuha eemaldamine / Märkus

Kamina tühjendamine tuhast alles pärast selle jahtumist. Pidage meeles, et põlemiskambris kogunenud tuhk võib jääda kuumaks isegi mitu tundi pärast ahju kustutamist. Selle tegevuse ajal tuleb kanda kaitsekindaid.

Kamina tühjendamisel tuleks kogunenud tuhk eemaldada metallist labida abil mittesüttivasse anumas. Tuhapanniga varustatud kaminasüdamike tühjendamiseks kasutage kaitsekindaid. Ahju tuhatäite taset tuleks regulaarselt kontrollida, sest kui see on liiga kõrge, on põlemisõhu vool piiratud. Lisaks piirab tuhapanniga restiga seadmetes liigne tuhk resti jahtumisprotsessi, mis järelikult kahjustab seda. Lisaks põhjustab tuha pikaks ajaks tuhasahtlisse jätmine tuhapanni keemilise korrosiooni.

Põletiku kustutamine korstna tulekahju ja kamina rikke korral

Kõrge õhuniiskusega puidu aeglase põlemise ja põlemise korral tekivad liigsed orgaanilised põlemi-sproduktid (tahm ja veeaur), mis tekitavad suitsukanalis kreosooti, mis võib süttida. Sellisel juhul toimub korstnalööris äge põlemine (suur leek ja kõrge temperatuur) – seda nimetatakse korstna tulekahjuks. Sellise nähtuse korral katkestage seadme õhu juurdevool ja sulgege siiber, kui see on paigaldatud. Seejärel kontrollige, kas uks on korralikult suletud ja teavitage lähimat tuletõrjet.

Kaminasüdamiku rikke korral avage kamina uks, et põlemiskamber võimalikult kiiresti maha jahutada. See toiming tuleks teha, avades kõik aknad ruumis, kuhu sisestus on paigaldatud. Vajadusel saab tuld kustutada tulekustuti või liivaga. Mitte mingil juhul ei tohi te kaminat veega üle ujutada. Üleliigse põleva kütuse võib panna ka mittesüttivasse anumasse ja viia hoonest välja, järgides erilisi ettevaatusabinõusid.

Vigade tuvastamine ja nende ilmnemisel käitumine

Kaminasüdamiku töötamise ajal võib esineda teatud kõrvalekaldeid, mis viitavad ebakorrapärasusele ahju töös. Selle põhjuseks võib olla kaminasüdamiku ebaõige paigaldamine, järgimata kehtivaid õigusnorme või käesoleva juhendi sätteid, või välised põhjused, nt looduskeskkond. Allpool on toodud kasseti ebaõige kasutamise levinumad põhjused ja nende lahendamise viisid.

Probleem	Võimalik põhjus	Soovitused
Suits voolab tagasi tuppa, kui kamina uks on avatud	<ul style="list-style-type: none"> - Uks avaneb ootamatult - Suletud siiber - Ruumis halb ventilatsioon - Vale suitsetamistehnika - Nõrk korstna tõmme - Halvad ilmastikutingimused 	<ul style="list-style-type: none"> - Avage uks aeglaselt - Avage siiber - Tagada ruumis piisav ventilatsioon vastavalt juhiste - Tankige pärast süütekahi saamist - Kontrollige korstent - Paigaldage väljatõmbeventilator või kasutage korstna katet (nt tuletõrjuja)
Ahju ebapiisava kuumutamise või kustutamise nähtus	<ul style="list-style-type: none"> - Väike kogus kütust - Puidus on liiga palju niiskust - Korstna tõmme on liiga madal - Öhu juurdevool väljastpoolt on takistatud - Öhusiiber suletud 	<ul style="list-style-type: none"> - Laadige kamin vastavalt juhiste - Kasutage puitu, mille niiskus on kuni 20% - Kontrollige korstent - Puhastage õhukanal ja võre - Avage õhuklapp
Ebapiisava kuumutamise nähtus hoolimata heast põlemisest põlemiskambri	<ul style="list-style-type: none"> - Madala kalorsusega puit - Põletamiseks kasutatud puidus on liiga palju niiskust - Puit on liiga hakitud 	<ul style="list-style-type: none"> - Kasutage puitu vastavalt juhiste - Kasutage puitu, mille niiskus on kuni 20% - Kasutage juhistes määratud logisid
Liigne mustus korstna voodri klaasil	<ul style="list-style-type: none"> - Madala intensiivsusega põlemine - Okasvaigupuidu kasutamine kütusena - Põlemiseks pole piisavalt õhku 	<ul style="list-style-type: none"> - Kasutage ainult kuiva puitu. Reguleerige põlemisõhu kogust - Kasutage juhendis märgitud puitu

Sisetüki nõuetekohast toimimist võivad häirida ilmastikutingimused (õhuniiskus, udu, tuul, atmosfäärirõhk) ja mõnikord ka tihedalt asetsevad kõrged esemed. Korduvate probleemide korral tuleks küsida ekspertarvamust korstnapühkijalt või kasutada korstnapotti (nt tuletõrjuja).

KAMINA SISENDI HOOLDUS JA HOOLDUS

Kõik remonditööd tuleks usaldada litsentseeritud paigaldajale ja kasutada tuleks sisetüki tootja varuosi. Kõik muudatused konstruktsioonis, paigaldusreeglites või kasutuses on ilma tootja kirjaliku nõusolekuta keelatud. Kõiki hooldustöid saab teha ainult siis, kui kaminakolle on jahtunud, kasutades kaitsekindaid. Kaminasüdamikku, suitsugaaside kanaleid, pistikut ja korstnat tuleb regulaarselt puhastada. Kui kaminakollet pikemat aega ei kasutata, tuleks korstent kontrollida, kuna see võib olla ummistunud. Perioodiline või plaaniline kasseti hooldus hõlmab:

- tuha eemaldamine, esiklaasi puhastus, korstna puhastus;
- sisetüki põlemiskambrit tuleks perioodiliselt puhastada (selle toiminguga sagedus sõltub kasutatava puidu liigist ja niiskusest);
- kui sisetüki kasutatakse regulaarselt, tuleks ukse tihend vahetada enne või pärast iga kütteperioodi;
- kasutage malmelementide puhastamiseks pokkerit, kaabitsaid ja harja;

- klaasi(d) tuleks puhastada selleks ettenähtud preparaatidega (ärge kasutage seda sisetüki muude elementide puhastamiseks). Ärge kandke klaasipuhastusvedelikku otse kaminaklaasile, vaid kandke paberile või lapile. Tilkuv vedelik võib põhjustada sisetüki teraselementide korrosiooni ja tihendite lööke neelavate omaduste kadumist. Ärge kasutage abrasiivseid puhastusvahendeid, kuna need kriimustavad klaasi. Väga oluline - klaasi pesemisel kaitske korralikult värvitud elemente ja jälgige, et vedelik ei tilguks tihendile, kuna see võib kaasa tuua selle kiire kulumise või kinnikiilumise, mille tulemusena võib klaas praguneda. Tahma järkjärguline ladestumine klaasile on loomulik nähtus, mistõttu tuleks klaasi puhastada iga 7-11 tunni järel, et vältida selle püsivat määrdumist. Ülespoole tõstetavate ustega kaminates vabastage klaaside puhastamiseks riivid, nagu näidatud joonisel 4-5;
- korstnalõõride puhastamine tuleks läbi viia korstnapühkimisettevõttes ja dokumenteerida sisetüki (lõõri puhastamine peaks toimuma 3 korda aastas).
- puhastage sisetüki teraselemente ainult keemiliselt

VARUOSAD

Kratki.pl Marek Bal tagab varuosadega varustamise kogu seadme eluea jooksul. Selleks võtke ühendust meie müügisakonnaga või lähima müügipunktiga.

GARANTII TINGIMUSED

Kaminasüdamiku kasutamine, korstnaga ühendamise viis ja töötingimused peavad olema kooskõlas käesoleva kasutusjuhendiga. Kaminasüdamiku struktuuri muutmine või muudatuste tegemine on keelatud. Tootja annab kasseti nõuetekohaseks tööks 5-aastase garantii alates ostukuupäevast. Kaminasüdamiku ostja on kohustatud tutvuma kaminasüdamiku kasutusjuhendi ja käesolevate garantiitingimustega, mida tuleks ostu sooritamisel kinnitada kannega garantiikaardil. Pretensiooni esitamisel on kaminasüdamiku kasutajal kohustus esitada täidetud garantiikaart ja ostutõend. Kaebusi saab esitada veebisaidi vahekaardil „teadmised ja abi“ oleva vormi kaudu või e-posti teel aadressil reklamacje@kratki.com. Eespool nimetatud dokumentide esitamine on vajalik pretensioonide läbivaatamiseks. Kaebust vaadatakse läbi 45 päeva jooksul alates selle esitamise kuupäevast. Kõik muudatused, modifikatsioonid ja konstruktsiooni muudatused vahetükis tühistavad koheselt tootjapoolse garantii. Müüdü asja lepingutingimuste mittevastavuse korral on Ostjal õigus kasutada õiguskaitsvahendeid seadusest tulenevalt ja müüja kulul. Garantii ei mõjuta nimetatud õiguskaitsvahendeid.

Garantii hõlmab:

- kamina tõhus toimimine;
- malmelemendid;
- juhtimismehhanismide liikuvad elemendid;
- TERMOTEC keraamilised vormid 2 aastaks alates ostukuupäevast (kerged praod, laastud ja ämblikud veenid ei ole aluseks elementide väljavahetamiseks, sest tegemist on naturaalse materjaliga, mis järk-järgult kulub)
- rest ja tihendid 1 aasta jooksul alates vahetüki ostukuupäevast;
- pretensioonid lõhna kohta 6 kuu jooksul alates vahetüki paigaldamise hetkest (dokumenteeritud garantiikaardile kandega).

Garantii ei hõlma:

- kuumakindel keraamika (klaas, talub temperatuuri kuni 600°C). Kehtib igasuguste kahjustuste korral, sealhulgas tahma või põletuste korral, mis on põhjustatud keelatud kütuste kasutamisest, värvimuutusest, mattumisest ja muudest termilisest ülekoormusest põhjustatud muutustest;
- kõik vead, mis tulenevad kasutusjuhendi nõuete mittejärgimisest, eelkõige seoses kasutatava kütuse ja süütega;
- mistahes defektid, mis ilmnevad transportimisel turustajalt Ostjani;
- kaminasüdamiku paigaldamisel, ehitamisel ja kasutuselevõtul ilmnunud defektid;
- kaebused, mis on seotud valesti valitud tootega (vajadusega võrreldes liiga väikese või liiga suure

võimsusega seadme paigaldamine);

- kahjustused, mis tulenevad korstna voodri termilisest ülekoormusest (seotud voodri kasutusjuhendis sätestatule mittevastava kasutamisega).

Garantii pikeneb perioodi võrra pretensiooni esitamise päevast kuni ostjale remondist teavitamise kuupäevani. See aeg kinnitatakse garantiikaardil.

Mis tahes kahjustused, mis on põhjustatud ebaõigest kasutamisest, ladustamisest, sobimatust hooldusest, kasutus- ja hooldusjuhendis sätestatud tingimustega vastuolus olevatest põhjustest ja muudest tootjast mittesõltuvatest põhjustest, tühistavad garantii, kui need kahjustused aitasid kaasa sisestuse kvaliteedi muutustele. Märja puidu põletamine on keelatud. Kuumutamisel ja jahutamisel toimub paisumine ja sisetükk võib kosta praksuvaid häáli – see on loomulik nähtus ega anna alust kaebuse esitamiseks.

Tähelepanu

Kõik meie padrunid ei kasuta kütusena kivisütt. Sõe põletamine tühistab igal juhul kamina garantii. Garantijärgsest defektist teatamisel on klient alati kohustatud allkirjastama deklaratsiooni, et ta ei ole kasutanud kivisütt ega muid keelatud kütuseid meie lisades. Kui on kahtlus eelnimetatu kasutamises kütused, kaminale tehakse ekspertiis, mis uurib keelatud ainete olemasolu. Kui analüüs näitab nende kasutamist, kaotab klient kõik garantiioigused ja on kohustatud katma kõik pretensiooniga seotud kulud (sh ekspertiisikulud).

KARTA GWARANCYJNA	
Seadme tüüp:	Müüja tempel ja allkiri:
Seadme mudel:	
Seadme seerianumber:	Müügikuupäev:
Paigaldamise kuupäev:	Müüja tempel ja allkiri:

Oma toodete kvaliteedi pidevaks parandamiseks jätab Kratki.pl Marek Bal endale õiguse seadmeid ette teatamata muuta.

Eeltoodud garantiisätted ei peata, piira ega välista mingil viisil tarbija õigusi, mis on tingitud kauba lepingule mittevastavusest, mis tulenevad seaduses sätestatud.

27. juuli 2002. a tarbijamüügi eritingimuste kohta.

Tuottaja:

www.kratki.com
Kratki.pl Marek Bal
ul. W. Gombrowicza 4
26-660 Wsola/Jedlińsk

**EAC**

ASENTAJALLE: Jätä käyttöohje laitteen mukana.

OMISTAJA (KULUTTAJA): Säilytä tämä käsikirja tulevaa tarvetta varten.

Tämä asiakirja on osa laitetta. Tämä käyttöopas, mukaan lukien kaikki valokuvat, piirroset ja tavaramerkit, on suojattu tekijänoikeuksilla. Valmistaja pidättää oikeuden tehdä korjauksia ja muutoksia tähän ohjeeseen ilman ilmoitusvelvollisuutta
ketään siitä. Kaikki lisätiedot ovat saatavilla osoitteessa www.kratki.com

SISÄÄNPÄÄSY

Kiitos luottamuksestasi ja laitteemme valinnasta. Takkamme on tehty turvallisuuttasi ja mukavuuttasi ajatellen. Olemme vakuuttuneita siitä, että tulisijan suunnitteluun ja tuotantoprosessiin tehty sitoutuminen heijastuu tyytyväisyytesi valintaan. Ennen asennusta ja käyttöä lue huolellisesti kaikki käyttöohjeen luvut. Jos sinulla on kysyttävää tai huolenaiheita, ota yhteyttä tekniseen osastoomme. Kaikki lisätiedot ovat saatavilla osoitteessa www.kratki.com

Huomio

Vaatimukset tulisijojen, kuten takkasydämien, asennusolosuhteista ja säännöistä löytyvät kussakin maassa sovellettavista standardeista ja määräyksistä. Niissä olevia kansallisia ja paikallisia määräyksiä on noudatettava! Kaikki muutokset ovat kiellettyjä

laitteen suunnittelussa. Kratki.pl Marek Bal ei ole vastuussa vahingoista, jotka johtuvat tulisijan epäasianmukaisesta asennuksesta ja käytöstä.

Kratki.pl Marek Balin ilmatakkasydämet ovat konvektiolämmityslaitteita, jotka luokitellaan kiinteälämmitteisiksi tulisijoiksi, joissa on manuaalinen polttoainetäyttö ja suljetut takan ovet.

Nämä tulisijat on suunniteltu suljettavaksi tai seinäsyvennykseen rakennettavaksi ja ne on suunniteltu polttamaan polttoainetta lehtipuun muodossa. Takkasydämemme ovat PN-EN13229:2002+A-1:2005+A2:2006 standardin mukaisia ja ovat CE-merkittyjä. Tulipalovaaran välttämiseksi takka tulee asentaa paikallisten rakennusmääräysten ja tässä ohjekirjassa annettujen teknisten suositusten mukaisesti. Asennussuunnittelun ja sisäkkeen asennuksen saa suorittaa ammattilainen tai pätevä henkilö. Ennen laitteen käyttöönottoa tulee tehdä tekninen vastaanottoraportti, johon tulee sisältyä nuohojan ja paloturvallisuusasiantuntijan lausunto.

POLTOAINEEN VALINTA

Valmistaja sallii vain lehtipuiden tukien käytön, kuten pyökki, sarveispyökki, tammi, leppä, koivu, saarni. Oletetaan, että 3 kW tehoa saadaan 1 kg:sta puuta, jonka kosteus on enintään 20%. Laitteen polttoaineena käytetyn puun kosteuspitoisuus ei saa ylittää 20 %. Korkeamman kosteuden omaavien hirsien käyttö voi johtaa siihen, että käytetty terä ei täytä valmistajan ilmoittamia teknisiä parametreja. Laitteen lämmittämiseen ei suositella havupuiden ja hartsikuormitettujen puiden tukia, koska ne aiheuttavat laitteen voimakkaan savun ja vaativat useammin laitteen ja savuhormin puhdistusta. Älä polta mineraaleja (esim. kivihiiltä), trooppista puuta (esim. mahonkia), puunkuorta, kemiallisia tuotteita tai nestemäisiä aineita, kuten öljyä, alkoholia, bensiiniä, naftaleenia, laminoituja levyjä, kyllästettyjä tai puristettuja puukappaleita sisäosissa, roskat ja muut jätteet.

TAKASISÄYTÖN ASENNUS

Takkasydämen asennus tulee suorittaa sovellettavien standardien, rakennus- ja vaatimusten ja sovellettavien paloturvallisuusstandardien mukaisesti. Rakenneturvallisuutta, paloturvallisuutta ja käyttöturvallisuutta koskevat yksityiskohtaiset määräykset sisältyvät kunkin maan voimassa oleviin määräyksiin ja rakennusmääräyksiin. Tulisijan asennuksen ja käyttöönoton tulee suorittaa asennusyritys, jolla on asianmukainen pätevyys ja kokemus.

Asentajan tulee vahvistaa asennustoimenpiteiden oikea suorittaminen takuukortissa allekirjoittamalla ja leimaamalla takuu. Jos tämä vaatimus ei täyty, ostaja menettää takuuvaatimuksen takkasydämen valmistajaa vastaan.

Asennuksen valmistelu

Takkasydän toimitetaan rakennus- ja asennusvalmiina. Pakkauksesta purkamisen jälkeen tarkista laitteen täydellisyys ja varmista, että sarjan osat eivät ole vaurioituneet kuljetuksen aikana. Valittuihin tulisijoihin tulee asentaa ohjain, kahva, ilmapellin kahva ja kahva pakokaasupellin (pellin) säätöön käytettävälle kaapelille.

Giljotiinittymisissä sisäosissa myös vastapainon lukitusruuvit on irrotettava. Tarkista mallista riippuen: • savupiipun vedon säätömekanismi (pelti),

- mekanismi palotilan ilmansyötön säätämiseksi (tuhkalaatikko, ilmapelti),
- etuoven sulkemismekanismi (ohjaimet, saranat, kahva),
- tuhka-astian/tuhkalaatikon ja arinan oikea asennus,
- lasin ja palo-oven tiivistävän köyden kunto,
- tulisijan keraamisen vuorauksen kunto (valitut takkasydämet).

Tarkastus on suoritettava asentajan läsnäollessa. Jos huomaat vaurioita tai puutteita, ota yhteyttä asiakaspalveluun. Ennen takkasydämen asennusta on suoritettava asiantuntijalausunto ja savuhormin tarkastus sen teknisten parametrien ja teknisen kunnon osalta - tiiviys, avoimuus. Takkasydän voidaan asentaa savukanavan positiivisen savupiipun tarkastuksen jälkeen sekä laitteen täydellisyyden ja kaikkien edellä mainittujen mekanismien oikean toiminnan tarkastuksen jälkeen.

Takkapesän sijainti ja liitäntä savupiippuun

Takkasydän tulee asentaa palamattomalle pinnalle, jonka paksuus on vähintään 30 cm, ja takan oven lähellä oleva lattia on kiinnitettävä vähintään 50 cm leveällä palamattomasta materiaalista tehdylle nauhalla. Palavien osien turvaetäisyyden lasiin tulee olla vähintään 150 cm (kuva 1 b). Ennen takan asentamista tulee myös tarkastaa sen pinnan mekaaninen lujuus, jolle tulisija asetetaan, ottaen huomioon tulisijan ja sen kotolon kokonaispaino.

Laite tulee sijoittaa mahdollisimman lähelle savuhormia. Kun siirät takkaa, älä tartu kahvaan, koska se voi vahingoittaa sitä. Laite on sijoitettava turvalliselle etäisyydelle syttyvistä tuotteista. Savukanavan, johon takka liitetään, tulee olla tiivis, sileä ja valmistettu huonosti lämpöä johtavista materiaaleista. Savupiipun ja sisäosan välinen liitos tulee tehdä palamattomista materiaaleista, jotka on suojattu hapettumiselta (emaloitu tai teräksinen savupiippuputki).

Mahdollisuus liittää yhteiseen savupiippuun.

Jos liitetään yhteiseen savupiippuun, oven tulee aina olla kiinni. Savupiipun paineen tulee olla 12 Pa. Kaavio esimerkkiasennuksesta ja liittämisestä savupiippuun on esitetty kuvassa 1 a) (1 - takkapesä, 2 - kotolon sisäpuoli, 3 - paineenalennuskammio, 4 - ulkoilman imukanava, 5 - ulkoilmanotto, 6 - savupiippu, 7 - liitin, 8 - poistoilman säleikkö, 9 - tuloilman säleikkö, 10 - kerros palamatonta materiaalia).

Laite tulee liittää savupiippuosaan, joka varmistaa 12 +/- 2 Pa:n vedon. Jos savupiippu tuottaa heikkoa vetoa, harkitse uusien kanavien asentamista. Tärkeää on myös, että savupiippu ei tuota liikaa vetoa, jolloin piipun sisään tulee asentaa vedonvakain. Vaihtoehtona ovat myös erityiset savupiipun päät, joissa on vetovoimaa säätelevä poistotuuletin tai muut savupiipun suojukset (esim. palomiehen). Savupiipun hormi tulee tarkastaa nuohoojamestarilla.

Huoneen, johon laite asennetaan, tilavuuden tulee olla 4 m 3 x 1 kW laitteen nimellislämpötehosta, mutta vähintään 30 m³. Lisäksi siinä tulee olla tehokas ilmanvaihtojärjestelmä ja sen tulee tarjota tarvittava määrä ilmaa, joka tarvitaan sisäosan asianmukaiseen toimintaan. Oletetaan, että 1 kg puun polttamiseen suljetussa polttokammiossa olevassa tulisijassa tarvitaan noin 8 m³ ilmaa. Poistolaitteita ja muita takalla varustettuja laitteita ei saa käyttää huoneessa, johon asennetaan ilmaa imuava takkasydäme. Huoneissa, joissa on koneellinen ilmanvaihto tai erittäin tiukat ikkunat, tulisi käyttää yksittäistä ilmansyöttöä sisäosan polttokammioon. Tähän tarkoitukseen on parasta käyttää ulkopuolelta tulevaa raitisilmaa. Valurautaisten sisäosien tapauksessa, joissa on valinnaisesti asennettu tuloaukko, ilmansyöttöjärjestelmä tulee lisäksi varustaa vaimentimella, jotta huone ei menetä lämpötilaa, kun takka ei ole käytössä. Polttoilmaa syöttävä ilmanotto tulee valita siten, ettei se tukkeudu. Tiukalla palokammioilla varustetut sisäosat SARJA NB, MB, NADIA, VN, LUCY, ZIBI imevät ilmaa imuaukon kautta. Tehokas palaminen taataan vain liittämällä ulkoinen ilmanotto. Tällaisen liitännän puute voi johtaa tehottomuuteen ja ikkunoiden liikaantumiseen.

Takkaa ei saa altistaa kosteudelle. Jos savupiipun sisäosa asennetaan rakennus- ja viimeistelyvaiheessa, tulee kiinnittää huomiota tulisijan suojaamiseen kosteudelta, joka liittyy ns. märkätyöt, esim. laastarit, kipsit. Tällöin tulee myös kiinnittää erityistä huomiota käytettävään polttoaineeseen, jotta

tulisijassa ei polteta rakennusjätettä ja muita kuin suositeltuja materiaaleja, koska tämä voi johtaa sisäosan ylikuumentumiseen ja lukuisiin vaurioihin.

Takkapesän kotelon rakentaminen

Kotelo tulee suunnitella siten, että tulisija ei ole kiinteästi kiinnitetty siihen, mutta säilyy kokoamis- ja purkumahdollisuus vahingoittamatta sitä. Kotelon tulee mahdollistaa helppo pääsy savupiipun liittimen tarkastukseen, pellin tai savupiipun vetosäätimen toimintaan (jos ne on asennettu). Rakenteen rakentamisessa tulee käyttää palamattomia ja eristäviä materiaaleja, kuten: alumiinipinnoitettu mineraalivilla, keraamiset kuidut, lasikuituvahvisteiset lämmönkestävät levyt, alumiinipinnoitteet. Eristeen etäisyyden tulisijan seinistä tulee olla 8 - 12 cm. Takkarungon ja vaipan välinen etäisyys ei saa olla alle 5 mm (liikuntasauva ei vaadi eristystä). Kotelon tulee päästää tulisijan palamiseen ja ilmanvaihtoon tarvittavaan ilmaan käyttämällä sopivia, laitteen tehoon sovitettuja säleiköitä. Asenna tulisijan alaosaan imuritilä, jonka kautta ilma johdetaan koteloon (40-60 cm² / 1 kW). Ilmanpoistoritilä tulee asentaa, jotta kuuman ilman poisto liesituulettimesta voidaan poistaa kunnolla. Säleiköiden pienin aktiivinen pinta-ala valitaan syöttötehon mukaan: 50 - 70 cm² / 1 kW.

Kotelon sisällä saavutetaan erittäin korkea lämpötila, joten koteloon tulee asentaa dekompressiohyllä n. 40 cm etäisyydelle katosta. Se estää katon lämpenemisen huoneessa, lämpöhäviötä ja vaatii sen alle sopivalle korkeudelle asennettavat poistoilmasäleiköt, jotka päästävät lämpöä takan yläpuolella olevasta kammioista. Dekompressiosäleiköt on asennettu kotelon molemmille puolille vuorotellen, esim. vuorotellen ylempäs ja alemmas dekompressiohyllyn yläpuolelle. Ristikkojen koolla ja niiden aktiivisella alueella ei ole merkitystä.

Huomio

Sisäkotelon korkeasta lämpötilasta johtuen liesituulettimen säleikön ja talon ilmanjakojärjestelmän tulee olla metallia. Asennamme liesituulettimeen vain ritilät ilman kaihtimia.

TAKASTÄKSEN TOIMINTA

Kylmänä tulisijassa tulee olla kaikki pellit kiinni, jotta huone, johon se asennetaan, ei laske lämpötilaa, kun takka ei ole käytössä. Suljetut vaimentimet suojaavat myös mahdolliselta kondenssiveden syntymiseltä sisäosan alaelementteihin, erityisesti ikkunalaudalle. Älä käytä rakentamatonta takkasytytystä paitsi koevalaistukseen. BASIA- ja MILA-takkasydämet tulee varustaa imuaukkoon asennetulla manuaalisella tai automaattisella pakokaasupellillä. Jos haluat ostaa yhteensopivan pellin, ota yhteyttä Kratki.pl Marek Balin myyntiosastoon.

Huomio

Palava takka on kuuma. Muista kaikissa sisäkkeen käsittelyyn ja käyttöön liittyvissä toimissa, että sisäosan elementit voivat olla korkeita lämpötiloja, joten suojakäsineitä tulee käyttää. Älä jätä tulenarkoja materiaaleja takan lähelle, älä sammuta tulta vedellä äläkä käytä sisäosaa, jossa on halkeama lasi. Palavien osien turvaetäisyys lasista on min. 1,5 m. Pysyminen lähellä lapsia tai muita tietämättömiä henkilöitä ei saa jättää ilman valvontaa laitteen ollessa käytössä. Jos tulisija on varustettu arinalla ja tuhka-astialla, laitteen käyttö ilman näitä elementtejä on kielletty.

Ensimmäinen juoksu

Takkasydämen tulee ottaa ensimmäisen kerran käyttöön asianmukaisen pätevyyden omaava asentaja. Ennen kuin sytytät tulen, poista mahdolliset tarrat lasipinnasta ja irrota palokammioista tulenkestävää vuorausta suojaava sieni. Ensimmäiset sytytykset tulee tehdä ennen kotelon valmistamista kaikkien ohjauselementtien ja sisäosan muiden liikkuvien osien toiminnan tarkistamiseksi.

Ensimmäisen polton aikana maali kovettuu ja siihen liittyy tyypillistä hajua ja savun vapautumista patruunan pinnalle. Ensimmäisten käynnistysten aikana sisäosa saattaa myös levittää emalini, tiivistys-silikonin ja muiden asennuksessa käytettyjen materiaalien hajua. Tämä on normaali ilmiö ja häviää use-

iden tupakoinnin jälkeen. Sisäosan ensimmäinen poltto tulee suorittaa hyvin ilmastoidussa huoneessa. Ensimmäisten kahden käyttöviikon aikana äskettäin asennettua tulisijaa tulee käyttää teholla, joka on noin 30 % nimellistehosta, lämpötilaa asteittain nostaen. Tämä sisäkkeen käyttötapaa mahdollistaa sisäisten jännitysten asteittaisen poistamisen, mikä estää lämpöiskuja. Tällä on erittäin suuri vaikutus sisäkkeen myöhempään kestävyytteen.

Takkapesän sytytys

Ainoa oikea ja suositeltava tapa sytyttää tulisijat on ns valaistus ylhäältä. Sytytäksesi tulisijan tulisijassa, avaa kaikki pellit ja ilmaluukut ja käytä sitten kahvaa avaamaan takaluukku. Ensin polttokammion keskiosaan asetetaan vuorottelevat puut (enintään kolme kerrosta, joiden halkaisija on noin 10 - 13 cm). Pienemmät puut (halkaisijaltaan n. 2 - 5 cm) asetetaan hirsien päälle, jotta ilma pääsee liikkumaan vapaasti niiden välillä. Aseta sytytyslevy aivan yläosaan. Muiden kuin käyttöohjeessa mainittujen materiaalien käyttö sytytykseen on kielletty. On kiellettyä käyttää sytyttämiseen syttyviä kemiallisia tuotteita, kuten öljyä, bensiiniä, liuottimia ja muita.

Sytytä sytytys ja sulje ovi. Sytytys voi kestää muutamasta minuutista useisiin minuutteihin. Jos savupiipun veto ei ole riittävä, avaa tulisijan sytytyksen alkuvaiheessa takan luukku avaamalla se. Jos tulisijassa ei ole ulkoilmanottoa, on hyvä käytäntö avata ikkuna huoneessa, jossa laite sijaitsee. Takkapesän oven avaamis- ja sulkemistapa on esitetty kuvassa 2. a) ja b) sivulle avautuvat takkasäädmet, c) ja d) ylöspäin nousevat ovet (lukko/lukot on avattava) ennen avaamista).

Tankkauksen ja palamisen säätö

Odotat tulen syttymisen jälkeen hiilloskerroksen muodostumista ja täytä sitten sisäosan polttokammio puulla järjestäen polttoaineen siten, että tulisija täyttää järkevasti. Kuormauspaino tulee laskea syötötehon perusteella. Oletetaan, että 3 kW tehoa saadaan 1 kg:sta puuta, jonka kosteus on enintään 20%. Polttoaineen täytössä tulee noudattaa sääntöä, että etuovi tulee avata hitaasti ja samalla avata pelti, jos sisäosa on varustettu sellaisella. Täytetyn polttoaineen sytyttämisen jälkeen sulje ilmapelti, jotta palaminen ei tapahdu liian nopeasti. Ennen kuin suljet ilmapellin, varmista, että polttoaine palaa riittävän voimakkaasti, jotta ilmansyötön vähentäminen ei sammuta tulta. Jos tulisija on varustettu vaimentimella, se tulee sulkea tämän polttovaiheen aikana. Palamisen aikana tulisijan etuluukun tulee olla kiinni. Palamisjakson viimeisessä vaiheessa ilmapelti tulee avata 100 %, jotta jäljellä oleva polttoaine palaa pois. Uudelleenlataus tulee tehdä vain, kun uunissa on jäljellä vain sytytyskerros hiilloskessa. Polttoaineen palamisprosessin voimakkuutta tulisijassa tulisi säädellä, koska maksimipalolämpötilojen pitkäaikainen ylläpito voi johtaa tulisijan kriittisten osien ylikuumenemiseen ja niiden vaurioitumiseen. Palamisprosessin hallinta vähentää myös polttoaineen kulutusta pidentämällä palamissykliä ja varmistamalla optimaalisen energian käytön. Kaikkien yksittäisissä takkasarjoissa käytettävien peltien toimintaperiaate on esitetty kuvassa 3 (A - ilmapelti, B - ilmaverhopelti, C - toisioilmapelti, D - pelti, 1 - avoin asento, 2 - kiinni asema).

Tuhkan poisto / Huom

Tyhjennämme tulisijan tuhkasta vasta sen jäähtymisen jälkeen. Muista, että polttokammioon kertynyt tuhka voi pysyä kuumana jopa useita tunteja uunin sammuttamisen jälkeen. Tämän toiminnan aikana tulee käyttää suojakäsineitä.

Takkaa tyhjennettäessä kertynyt tuhka tulee poistaa metallilapiolla palamattomaan astiaan. Tuhka-astialla varustetun takkapesän tyhjennys suojakäsineillä. Uunin tuhkatyöntömaa tulee tarkistaa säännöllisesti, sillä jos se on liian korkea, palamisilman virtaus on rajoitettu.

Lisäksi laitteissa, joissa on tuhka-astialla varustettu arina, ylimääräinen tuhka rajoittaa arinan jäähtymistä, mikä vaurioittaa sitä. Lisäksi tuhkan jättäminen tuhkalaatikoon pitkäksi aikaa aiheuttaa tuhka-astian kemiallista korroosiota.

Sisäosan sammutus savupiippupalon ja takkavian sattuessa

Hitaassa palamisessa ja korkean kosteuden puun palaessa syntyy ylimääräisiä orgaanisia palamistuotteita (noki ja vesihöyry), jotka muodostavat savukanavaan kreosoottia, joka voi syttyä palamaan. Tällöin savupiipun hormissa tapahtuu raju palaminen (suuri liekki ja korkea lämpötila) - kutsutaan savupiippupaloksi. Jos tällainen ilmiö ilmenee, katkaise ilmansyöttö laitteeseen ja sulje pelti, jos sellainen on asennettu. Tarkista sitten, onko ovi kunnolla kiinni ja ilmoita lähimmälle palokunnalle.

Jos tulipesä pettää, avaa takan luukku, jotta palotila jäähtyy mahdollisimman nopeasti. Tämä toimenpide tulee tehdä avaamalla kaikki ikkunat huoneessa, johon sisäosa on asennettu. Palo voidaan tarvittaessa sammuttaa palosammuttimella tai hiekalla. Älä missään tapauksessa tulvi takkaa vedellä. Ylimääräinen palava polttoaine voidaan myös laittaa palamattomaan astiaan ja viedä rakennuksen ulkopuolelle erityisiä varotoimia noudattaen.

Vikojen tunnistaminen ja mitä tehdä, jos niitä ilmenee

Takkapesän käytön aikana saattaa ilmetä tiettyjä poikkeavuuksia, jotka viittaavat epäsäännöllisyyteen takan toiminnassa. Tämä voi johtua takkasydämen väärästä asennuksesta noudattamatta voimassa olevia lakeja tai tämän käsikirjan määräyksiä tai ulkoisista syistä, kuten luonnonympäristöstä. Alla on yleisimmät syyt kasetin virheelliseen toimintaan ja niiden ratkaiseminen.

Ongelma	Mahdollinen syy	Suosituksukset
Savu virtaa takaisin huoneeseen, kun takan luukku on auki	<ul style="list-style-type: none"> - Ovi avautuu yhtäkkiä - Suljettu pelti - Huono ilmanvaihto huoneessa - Väärä tupakointitekniikka - Heikko savupiipun veto - Huonot sääolosuhteet 	<ul style="list-style-type: none"> - Avaa ovi hitaasti - Avaa pelti - Huolehdi riittävästä ilmanvaihdosta huoneessa ohjeiden mukaisesti - Lisää polttoainetta sytytyskerroksen saamisen jälkeen - Tarkista savupiippu - Asenna poistotuuletin tai käytä savupiipun koppaa (esim.
Uunin riittämättömän lämmityksen tai sammutuksen ilmiö	<ul style="list-style-type: none"> - Pieni määrä polttoainetta - Puussa on liikaa kosteutta - Savupiipun veto liian pieni - Ilmansyöttö ulkopuolelta estynyt - Ilmapelti kiinni 	<ul style="list-style-type: none"> - Lataa tulipesä ohjeen mukaan - Käytä puuta, jonka kosteus on enintään 20 % - Tarkista savupiippu - Puhdista ilmankanava ja säleikkö - Avaa ilmanpelti
Ilmiö riittämättömästä lämmityksestä huolimatta hyvästä palamisesta palotilassa	<ul style="list-style-type: none"> - Vähäkalorinen puu - Polttopuussa on liikaa kosteutta - Puu on liian hakattu 	<ul style="list-style-type: none"> - Käytä puuta ohjeen mukaan - Käytä puuta, jonka kosteus on enintään 20 % - Käytä ohjeissa määritettyjä lokeja
Liikaa likaa savupiipun vuorauksen lasissa	<ul style="list-style-type: none"> - Alhainen palaminen - Käytä polttoaineena vahuhartsipitoista puuta - Ei tarpeeksi ilmaa palamiseen 	<ul style="list-style-type: none"> - Käytä vain kuivaa puuta. Säädä palamisilman määrää - Käytä ohjeessa mainittua puuta

Sääolosuhteet (ilman kosteus, sumu, tuuli, ilmanpaine) ja joskus lähellä olevat korkeat esineet voivat häiritä sisäosan asianmukaista toimintaa. Toistuvissa ongelmissa kannattaa kysyä nuohoojalta asiantuntijalasuunto tai käyttää savupiipun koppaa (esim. palomieheltä).

TAKASSISÄN HUOLTO JA HUOLTO

Kaikki korjaukset tulee antaa valtuutetun asentajan tehtäväksi, ja siinä tulee käyttää sisäkkeen valmistajan varaosia. Kaikki muutokset rakenteeseen, asennussääntöihin tai käyttöön on kielletty ilman valmistajan kirjallista lupaa. Kaikki huoltotoimenpiteet voidaan suorittaa suojakäsineitä käyttäen vasta, kun tulisija on jäähtynyt. Takkapesä, savukaasukanavat, liitin ja savupiippu tulee puhdistaa säännöllisesti. Jos tulisijaa ei käytetä pitkään aikaan, savupiippu on tarkistettava, koska se on voinut tukkeutua. Säännöllinen tai määräaikainen patruunan huolto sisältää:

- tuhkanpoisto, tuulilasin puhdistus, savupiipun puhdistus;
- sisäosan polttokammio tulee puhdistaa säännöllisesti (tämän toimenpiteen tiheys riippuu käytetyn puun lajista ja kosteudesta);
- jos sisäosaa käytetään säännöllisesti, oven tiiviste on vaihdettava ennen jokaista lämmityskautta tai sen jälkeen;
- käytä pokeria, kaavinta ja harjaa valurautaelementtien puhdistamiseen;
- lasi(t) tulee puhdistaa tähän tarkoitukseen tarkoitulla valmisteella (älä käytä sitä muiden sisäosan osien puhdistamiseen). Älä levitä lasinpuhdistusnestettä suoraan takan lasille, vaan levitä se paperille tai liinalle. Tippuva neste voi aiheuttaa sisäosan teräselementtien syöymistä ja tiivisteiden iskunvaimennusominaisuuksien menetystä. Älä käytä hankaavia puhdistusaineita, koska ne naarmuttavat lasia. Erittäin tärkeää - lasia pestäessä suojaa maalatut elementit kunnolla ja varmista, ettei neste tippu tiivisteiden päälle, koska tämä voi johtaa sen nopeaan kulumiseen tai takertumiseen, mikä voi johtaa lasin halkeamiseen. Asteittainen noen laskeutuminen lasille on luonnollinen ilmiö, joten lasi tulee puhdistaa 7-11 tunnin välein, jotta se ei liikaannu pysyvästi. Takaosia, joiden ovet nousevat yöspäin, jotta lasit voidaan puhdistaa, vapautaa salvat kuvan 4-5 mukaisesti;
- savuhormien puhdistus tulee suorittaa nuohoojalla ja se on dokumentoitava liitetodistuksessa (hormien puhdistus 3 kertaa vuodessa).
- Puhdista vain sisäosan teräsovat kuivalla

VARAOSAT

Kratki.pl Marek Bal varmistaa varaosien toimituksen laitteen koko käyttöajan ajan. Ota yhteyttä myyntiimme tai lähimpään myyntipisteeseen tehdäksesi tämän.

TAKUUEHDOT

Takkasydämen käytön, savupiippuun liittäminen ja käyttöolosuhteiden tulee olla tämän käyttöohjeen mukaisia. Takkapesän rakenteen muuttaminen tai muuttaminen on kielletty. Valmistaja myöntää patruunan asianmukaiselle toiminnalle 5 vuoden takuun ostopäivästä alkaen. Takkasydämen ostaja on velvollinen lukemaan takkasydämen käyttöohjeet ja nämä takuuehdot, jotka tulee vahvistaa merkinnällä takuukorttiin ostohetkellä. Jos reklamaatio tehdään, tulisijan käyttäjä on velvollinen esittämään täytettyinä takuudistuksen ja ostotositteen. Reklamaatiot voi tehdä verkkosivuilla „Tieto ja apua” -välilehdellä olevalla lomakkeella tai sähköpostitse osoitteeseen reklamacje@kratki.com. Edellä mainittujen asiakirjojen toimittaminen on tarpeen mahdollisten vaatimusten huomioon ottamiseksi. Valitus käsitellään 45 päivän kuluessa sen jättämisestä. Kaikki muutokset, muokkaukset ja rakenteen muutokset mitätöivät välittömästi valmistajan takuun.

Mikäli myyty tavara ei ole sopimuksen mukainen, ostajalla on oikeus oikeussuojakeinoihin lain nojalla ja myyjän kustannuksella. Takuu ei vaikuta vainittuihin oikeussuojakeinoihin.

Takuu kattaa:

- tulisijan tehokas toiminta;

- valurautaelementit;
- ohjausmekanismien liikkuvat osat;
- TERMOTEC keraamiset muodot 2 vuoden ajaksi ostopäivästä (pienet halkeamat, sirut ja suonet eivät ole perusteita elementtien vaihtamiselle, koska se on luonnollinen materiaali, joka kuluu vähitellen)
- arina ja tiivisteet 1 vuoden ajaksi sisäkkeen ostopäivästä;
- hajuja koskevat valitukset 6 kuukauden sisällä sisäkkeen asennuksesta (dokumentoitu takuukorttiin).

Takuu ei kata:

- lämmönkestävää keramiikkaa (lasia, kestää lämpötiloja 600°C asti). Koskee kaikkia vaurioita, mukaan lukien noki tai palovammat, jotka aiheutuvat kiellettyjen polttoaineiden käytöstä, värimuutoksia, mattaisuutta ja muita lämpöliikuorituksen aiheuttamia muutoksia;
- kaikki viat, jotka johtuvat käyttöohjeen määräysten noudattamatta jättämisestä, erityisesti käytetyn polttoaineen ja sytytyksen osalta;
- kaikki viat, jotka ilmenevät kuljetuksen aikana jakelijalta ostajalle;
- tulisijan asennuksen, rakentamisen ja käyttöönoton aikana ilmenevät viat;
- valitukset, jotka liittyvät väärin valittuun tuotteeseen (kynnykseen nähden liian vähän tai liian paljon tehoa käyttävän laitteen asennus);
- savupiipun vuorauksen lämpöliikuorituksesta aiheutuvat vauriot (johtuen vuorauksen käyttöoppaan määräysten vastaisesta käytöstä).

Takuuta jatketaan valitusajankohdasta siihen päivään, jolloin ostajalle on ilmoitettu korjauksesta. Tämä aika vahvistetaan takuukortissa.

Kaikki vahingot, jotka johtuvat virheellisestä käytöstä, varastoinnista, epäasianmukaisesta huollosta, käyttö- ja huolto-oppaassa määriteltyjen ehtojen vastaisista ja muista kuin valmistajasta riippumattomista syistä, mitätöivät takuun, jos vauriot ovat vaikuttaneet sisäosan laadullisiin muutoksiin. Märkän puun polttaminen on kielletty. Lämmityksen ja jäähdytyksen aikana tapahtuu laajenemista ja sisäosa saattaa kuulua rätiäviä ääniä - tämä on luonnollinen ilmiö, eikä se ole peruste valituksen tekemiselle.

Huomio

Kaikki patruunamme eivät käytä polttoaineena hiiltä. Hiilen polttaminen mitätöi joka tapauksessa takuun. Asiakas on aina velvollinen ilmoittaessaan virheestä takuun alaisena allekirjoittaman ilmoituksen, ettei hän ole käyttänyt kivihiiltä tai muita kiellettyjä polttoaineita liitteessämme. Jos epäillään edellä mainitun käytön polttoaineita, tulisijalle tehdään asiantuntijalausunto, jossa selvitetään kiellettyjen aineiden esiintyminen. Jos analyysi osoittaa niiden käytön, asiakas menettää kaikki takuuoikeudet ja on velvollinen korvaamaan kaikki reklamaatioon liittyvät kulut (mukaan lukien asiantuntijakulut).

TAKUUKORTTI	
Laitetyyppi:	Myyjän leima ja allekirjoitus:
Laitteen malli:	
Laitteen sarjanumero:	Myyntipäivämäärä:
Asennuspäivä:	Myyjän leima ja allekirjoitus:

Parantaakseen jatkuvasti tuotteidensa laatua Kratki.pl Marek Bal pidättää oikeuden muuttaa laitteita ilman ennakoilmoitusta.

Yllä olevat takuehdot eivät millään tavalla keskeytä, rajoita tai sulje pois kuluttajan oikeuksia, jotka johtuvat tavarain lain säännöksistä johtuen sopimuksenvastaisuudesta.

27. heinäkuuta 2002 kuluttajamyynnin erityisehdoista.

Παραγωγός:
www.kratki.com
Kratki.pl Marek Bal
ul. W. Gombrowicza 4
26-660 Wsola/Jedlińsk

**EAC**

ΓΙΑ ΤΟΝ ΕΓΚΑΤΑΣΤΑΤΗ: Αφήστε το εγχειρίδιο με τη συσκευή.

ΙΔΙΟΚΤΗΤΗΣ (ΚΑΤΑΝΑΛΩΤΗΣ): Φυλάξτε αυτό το εγχειρίδιο για μελλοντική αναφορά.

Αυτό το έγγραφο είναι μέρος της συσκευής. Αυτό το εγχειρίδιο, συμπεριλαμβανομένων όλων των φωτογραφιών, των εικονογραφήσεων και των εμπορικών σημάτων, προστατεύεται από πνευματικά δικαιώματα. Ο κατασκευαστής διατηρεί το δικαίωμα να κάνει διορθώσεις και αλλαγές στο παρόν εγχειρίδιο χωρίς καμία υποχρέωση ενημέρωσης

κάποιοι σχετικά με αυτό. Όλες οι πρόσθετες πληροφορίες είναι διαθέσιμες στο www.kratki.com

ΕΙΣΟΔΟΣ

Σας ευχαριστούμε για την εμπιστοσύνη και την επιλογή της συσκευής μας. Το τζάκι μας κατασκευάστηκε με γνώμονα την ασφάλεια και την άνεσή σας. Είμαστε πεπεισμένοι ότι η δέσμευση που δόθηκε στη διαδικασία σχεδιασμού και παραγωγής του τζακιού θα αντικατοπτρίζεται στην ικανοποίησή σας για την επιλογή που κάνατε. Πριν από την εγκατάσταση και τη χρήση, διαβάστε προσεκτικά όλα τα κεφάλαια που περιέχονται στο εγχειρίδιο. Εάν έχετε οποιοσδήποτε ερωτήσεις ή απορίες, επικοινωνήστε με το τεχνικό μας τμήμα. Όλες οι πρόσθετες πληροφορίες είναι διαθέσιμες στο www.kratki.com

Προσοχή

Απαιτήσεις σχετικά με τις προϋποθέσεις και τους κανόνες για την εγκατάσταση τζακιών, όπως ένθετα τζακιού, μπορείτε να βρείτε στα πρότυπα και τους κανονισμούς που ισχύουν σε κάθε χώρα. Πρέπει να τηρούνται οι εθνικές και τοπικές διατάξεις που περιέχονται σε αυτές! Οποιοσδήποτε τροποποιήσει απαγορεύονται

στο σχεδιασμό της συσκευής. Kratki.pl O Marek Bal δεν φέρει ευθύνη για ζημιές που προκύπτουν από ακατάλληλη εγκατάσταση και χρήση του ενθétου τζακιού.

Τα ένθετα τζακιού αέρα της Kratki.pl Marek Bal είναι συσκευές θέρμανσης με συναγωγή, που ταξινομούνται ως τζάκια στερεάς καύσης με χειροκίνητη φόρτωση καυσίμου και κλειστές πόρτες τζακιού.

Αυτά τα τζάκια έχουν σχεδιαστεί για να περικλείονται ή να ενσωματώνονται σε μια εσοχή τοίχου και έχουν σχεδιαστεί για να καίνε καύσιμα με τη μορφή σκληρού ξύλου. Τα ένθετα τζακιού μας συμμορφώνονται με το πρότυπο PN-EN13229:2002+A1:2005+A2:2006 και φέρουν σήμανση CE. Προκειμένου να αποφευχθεί ο κίνδυνος πυρκαγιάς, το τζάκι θα πρέπει να εγκατασταθεί σύμφωνα με τους τοπικούς οικοδομικούς κανονισμούς και τις τεχνικές συστάσεις που παρέχονται σε αυτό το εγχειρίδιο. Ο σχεδιασμός εγκατάστασης και η τοποθέτηση του ένθετου πρέπει να εκτελούνται από επαγγελματία ή εξειδικευμένο άτομο. Πριν θεθεί σε λειτουργία η συσκευή, πρέπει να συμπληρωθεί μια έκθεση τεχνικής παραλαβής, η οποία πρέπει να περιλαμβάνει τη γνώμη ενός καπνοδοχοκαθαριστή και ενός ειδικού πυροπροστασίας.

ΕΠΙΛΟΓΗ ΚΑΥΣΙΜΩΝ

Ο κατασκευαστής επιτρέπει μόνο τη χρήση κορμών από φυλλοβόλα δέντρα όπως: οξιά, γαύρο, βελανιδιά, σκλήθρα, σημύδα, τέφρα. Θεωρείται ότι 3 kW ισχύος λαμβάνονται από 1 kg ξύλου με υγρασία έως και 20%. Η περιεκτικότητα σε υγρασία του ξύλου που χρησιμοποιείται για την τροφοδοσία της συσκευής δεν πρέπει να υπερβαίνει το 20%. Η χρήση κορμών με υψηλότερη υγρασία μπορεί να έχει ως αποτέλεσμα το ένθετο που χρησιμοποιείται να μην επιτυγχάνει τις τεχνικές παραμέτρους που δηλώνει ο κατασκευαστής. Δεν συνιστάται η χρήση κορμών από κωνοφόρα δέντρα και δέντρα με ρητίνη για τη θέρμανση της συσκευής, καθώς προκαλούν έντονο καπνό στη συσκευή και απαιτούν συχνότερο καθαρισμό της συσκευής και της καπνοδόχου. Δεν πρέπει να καίτε μεταλλικά στοιχεία (π. , σκουπίδια και άλλα απόβλητα.

ΤΟΠΟΘΕΤΗΣΗ ΤΟΥ ΕΝΘΕΜΑΤΟΣ ΤΖΑΚΙΟΥ

Η τοποθέτηση του ενθέματος τζακιού θα πρέπει να πραγματοποιείται σύμφωνα με τις διατάξεις των ισχυόντων προτύπων, τις απαιτήσεις της κατασκευαστικής νομοθεσίας και τα ισχύοντα πρότυπα πυρασφάλειας. Λεπτομερείς κανονισμοί σχετικά με τη δομική ασφάλεια, την πυρασφάλεια και τη λειτουργική ασφάλεια περιλαμβάνονται στους κανονισμούς και τους οικοδομικούς κανονισμούς που ισχύουν σε μια δεδομένη χώρα. Η τοποθέτηση και θέση σε λειτουργία του ένθετου τζακιού θα πρέπει να γίνει από εταιρεία εγκατάστασης με κατάλληλα προσόντα και εμπειρία.

Ο εγκαταστάτης θα πρέπει να επισβεβαιώσει τη σωστή εκτέλεση των δραστηριοτήτων εγκατάστασης στην κάρτα εγγύησης υπογράφοντας και σφραγίζοντας την εγγύηση. Εάν δεν πληρούται αυτή η

απαίτηση, ο Αγοραστής χάνει το δικαίωμα αξιώσεων εγγύησης έναντι του κατασκευαστή του ένθετου τζακιού.

Προετοιμασία για εγκατάσταση

Το ένθετο τζακιού παραδίδεται έτοιμο για κατασκευή και τοποθέτηση. Μετά την αποσυσκευασία, ελέγξτε την πληρότητα της συσκευής και βεβαιωθείτε ότι τα εξαρτήματα του σετ δεν έχουν υποστεί ζημιά κατά τη μεταφορά. Στην περίπτωση επιλεγμένων τζακιών, θα πρέπει να τοποθετηθεί ένας εκτροπέας, μια λαβή, μια λαβή αποσβεστήρα αέρα και μια λαβή για το καλώδιο που χρησιμοποιείται για τη ρύθμιση του αποσβεστήρα καυσαερίων (αποσβεστήρας).

Στα ένθετα τύπου γκιλοτινάς, πρέπει επίσης να αφαιρεθούν οι βίδες ασφάλισης αντίβαρου. Ανάλογα με το μοντέλο, ελέγξτε:

- Μηχανισμός ρύθμισης βύθισης καμινάδας (αποσβεστήρας),
- μηχανισμός ρύθμισης της παροχής αέρα στο θάλαμο καύσης (συρτάρι τέφρας, αποσβεστήρα αέρα),
- μηχανισμός κλεισίματος της μπροστινής πόρτας (οδηγοί, μεντεσέδες, λαβή),
- σωστή τοποθέτηση της λεκάνης στάχτης/συρταριού και της σχάρας,
- κατάσταση του τζαμιού και του σχοινού που σφραγίζει την πυροσβεστική πόρτα,
- κατάσταση της κεραμικής επένδυσης του τζακιού (επιλεγμένα ένθετα τζακιού).

Η επιθεώρηση πρέπει να πραγματοποιείται παρουσία του εγκαταστάτη. Εάν παρατηρήσετε οποιαδήποτε ζημιά ή ελλείψεις, επικοινωνήστε με το γραφείο εξυπηρέτησης πελατών. Πριν τοποθετήσετε το ένθετο τζακιού, θα πρέπει να πραγματοποιηθεί γνωμάτευση και επιθεώρηση του καπναγωγού της καμινάδας όσον αφορά τις τεχνικές παραμέτρους και την τεχνική του κατάσταση - στεγανότητα, βατότητα. Το ένθετο τζακιού μπορεί να τοποθετηθεί μετά από θετική επιθεώρηση καμινάδας του αγωγού καπνού και μετά από έλεγχο της πληρότητας της συσκευής και της σωστής λειτουργίας όλων των μηχανισμών που αναφέρονται παραπάνω.

Θέση του ένθετου τζακιού και σύνδεση με την καμινάδα

Το ένθετο τζακιού πρέπει να τοποθετηθεί σε άφλεκτη επιφάνεια με ελάχιστο πάχος 30 cm και το δάπεδο κοντά στην πόρτα του τζακιού πρέπει να στερεωθεί με μια λωρίδα άφλεκτου υλικού με ελάχιστο πλάτος 50 cm. Η ασφαλής απόσταση των εύφλεκτων στοιχείων από το γυαλί πρέπει να είναι τουλάχιστον 150 cm (Εικ. 1 β). Πριν τοποθετήσετε το τζάκι, θα πρέπει επίσης να ελέγξετε τη μηχανική αντοχή της επιφάνειας στην οποία πρόκειται να τοποθετηθεί το ένθετο τζακιού, λαμβάνοντας υπόψη το συνολικό βάρος του ένθετου και του περιβλήματος του.

Η συσκευή πρέπει να βρίσκεται όσο το δυνατόν πιο κοντά στον καπναγωγό της καμινάδας. Όταν μετακινείτε το τζάκι, μην πιάνετε το χερούλι, γιατί μπορεί να το καταστρέψετε. Η συσκευή πρέπει να τοποθετείται σε ασφαλή απόσταση από εύφλεκτα προϊόντα. Ο αγωγός καπνού στον οποίο συνδέεται το τζάκι πρέπει να είναι σφιχτός, λείος και κατασκευασμένος από υλικά που δεν μεταφέρουν τη θερμότητα άσχημα. Η σύνδεση μεταξύ της καμινάδας και του ενθέτου πρέπει να είναι κατασκευασμένη από μη εύφλεκτη υλικά προστατευμένα από την οξειδωση (εσμάλτος ή χαλύβιδνος σωλήνας καμινάδας).

Υπάρχει δυνατότητα σύνδεσης σε κοινή καμινάδα.

Εάν συνδέεται σε κοινή καπνοδόχο, η πόρτα πρέπει να είναι πάντα κλειστή. Η πίεση της καμινάδας πρέπει να είναι 12 Pa.

Ένα διάγραμμα ενός παραδείγματος εγκατάστασης και σύνδεσης με την καμινάδα φαίνεται στο Σχ. 1 α) (1 - ένθετο τζακιού, 2 - εσωτερικό του περιβλήματος, 3 - θάλαμος αποσυμπίεσης, 4 - εξωτερικός αγωγός εισαγωγής αέρα, 5 - εισόδος εξωτερικού αέρα, 6 - καμινάδα, 7 - σύνδεσμος, 8 - πλέγμα εξαερισμού εξαγωγής, 9 - σχάρα εξαερισμού εισόδου, 10 - στρώμα μη εύφλεκτου υλικού).

Η συσκευή πρέπει να συνδεθεί σε τμήμα καμινάδας εξασφαλίζοντας βύθισμα 12 + 2 Pa. Εάν η καμινάδα παράγει αδύναμο ρεύμα, σκεφτείτε να τοποθετήσετε νέους αγωγούς. Είναι επίσης σημαντικό η καμινάδα να μην παράγει υπερβολικό ρεύμα, οπότε θα πρέπει να εγκατασταθεί ένας σταθεροποιητής ρεύματος στην καμινάδα. Μια εναλλακτική λύση είναι επίσης τα ειδικά άκρα καμινάδας με έναν ανεμιστήρα εξάτμισης που ρυθμίζει τη δύναμη έλξης ή άλλα καλύμματα καμινάδας (π.χ. του πυροσβέστη). Η καπνοδόχος πρέπει να επιθεωρείται από έναν κύριο καπνοδοχοκαθαριστή.

Ο χώρος στον οποίο θα εγκατασταθεί η συσκευή πρέπει να έχει όγκο που προκύπτει από την ένδειξη 4 m³ x 1 kW της ονομαστικής θερμικής ισχύος της συσκευής, αλλά όχι μικρότερο από 30 m³. Επιπλέον, θα πρέπει να διαθέτει αποτελεσματικό σύστημα εξαερισμού και να παρέχει την απαραίτητη ποσότητα αέρα που απαιτείται για τη σωστή λειτουργία του ενθέματος. Υποτίθεται ότι χρειάζονται περίπου 8 m³ αέρα για να καεί 1 κιλό ξύλο σε τζάκι με κλειστό θάλαμο καύσης. Οι συσκευές εξάτμισης και άλλες συσκευές εξοπλισμένες με τζάκι δεν μπορούν να χρησιμοποιηθούν στο δωμάτιο όπου πρόκειται να εγκατασταθεί ένα ένθετο τζακιού που αντλεί αέρα από το δωμάτιο. Σε δωμάτια με μηχανικό εξαερισμό ή πολύ σφιχτά παράθυρα, θα πρέπει να χρησιμοποιείται ατομική παροχή αέρα στο ένθετο θάλαμο καύσης. Είναι καλύτερο να χρησιμοποιήσετε μια εισαγωγή φρέσκου αέρα από έξω για αυτό το σκοπό. Στην περίπτωση ενθέτων από χυτοσίδηρο με προαιρετικά εγκατεστημένη είσοδο, το σύστημα παροχής αέρα θα πρέπει να είναι επιπρόσθετα εξοπλισμένο με αποσβεστήρα έτσι ώστε ο χώρος να μην χάνει τη θερμοκρασία όταν το τζάκι δεν χρησιμοποιείται. Η εισαγωγή αέρα που παρέχει αέρα καύσης θα πρέπει να επιλέγεται έτσι ώστε να μην μπορεί να βουλώσει. Ένθετα με σφιχτό θάλαμο καύσης SERIES NB, MB, NADIA, VN, LUCY, ZIBI αντλούν αέρα μέσω της θύρας εισαγωγής. Η αποτελεσματική καύση είναι εγγυημένη μόνο με τη σύνδεση μιας εξωτερικής εισαγωγής αέρα. Η έλλειψη μιας τέτοιας σύνδεσης μπορεί να οδηγήσει σε αναποτελεσματική καύση και βρώμικα παράθυρα.

Το τζάκι δεν μπορεί να εκτεθεί στην υγρασία. Εάν το ένθετο της καμινάδας τοποθετηθεί στο στάδιο των εργασιών κατασκευής και φινιρίσματος, θα πρέπει να ληφθεί μέριμνα για την προστασία του τζακιού από την υγρασία που σχετίζεται με το λεγόμενο υγρές εργασίες, π.χ. σοβάδες, σοβάδες. Σε μια τέτοια περίπτωση, θα πρέπει επίσης να δώσετε ιδιαίτερη προσοχή στο καύσιμο που χρησιμοποιείται, ώστε να μην καίγονται στο τζάκι δομικά απορρίμματα και υλικά εκτός των συνιστώμενων, καθώς μπορεί να προκληθεί υπερθέρμανση του ενθέματος και πολλές ζημιές.

Κατασκευή περιβλήματος ένθετου τζακιού

Το περίβλημα πρέπει να είναι σχεδιασμένο με τέτοιο τρόπο ώστε το ένθετο τζακιού να μην είναι μόνιμα στερεωμένο σε αυτό, διατηρώντας παράλληλα τη δυνατότητα συναρμολόγησης και αποσυναρμολόγησης χωρίς να το καταστρέφει. Το περίβλημα πρέπει να επιτρέπει την εύκολη πρόσβαση στην επιθεώρηση του συνδετήρα της καμινάδας, στη λειτουργία του αποσβεστήρα ή του ρυθμιστή ρεύματος καμινάδας (εάν έχουν εγκατασταθεί). Για την κατασκευή της κατασκευής πρέπει να χρησιμοποιούνται μη εύφλεκτα και μονωτικά υλικά, όπως: ορυκτοβάμβακας με επίτρηση αλουμινίου, κεραμικές ίνες, σανίδες ανθεκτικές στη θερμότητα ενισχυμένες με υαλοβάμβακα, επιστρώσεις αλουμινίου. Η απόσταση μόνωσης από τους τοίχους του ένθετου τζακιού πρέπει να είναι 8 - 12 cm. Η απόσταση μεταξύ του πλαισίου του τζακιού και του περιβλήματος δεν μπορεί να είναι μικρότερη από 5 mm (ο αρμός διαστολής δεν απαιτεί μόνωση). Το περίβλημα πρέπει να παρέχει πρόσβαση στον αέρα που απαιτείται για την καύση και τον αερισμό του τζακιού χρησιμοποιώντας κατάλληλες σχάρες προσαρμοσμένες στην ισχύ της συσκευής. Στο κάτω μέρος του ένθετου τζακιού, τοποθετήστε μια σχάρα εισαγωγής μέσω της οποίας τροφοδοτείται αέρας στο περίβλημα (40-60 cm² / 1 kW). Για να διασφαλιστεί η σωστή απομάκρυνση του ζεστού αέρα από την κουκούλα, θα πρέπει να εγκατασταθεί μια σχάρα εξόδου αέρα. Η ελάχιστη ενεργή περιοχή των σχάρων επιλέγεται ανάλογα με την ισχύ εισόδου: από 50 έως 70 cm² ανά 1 kW.

Στο εσωτερικό του περιβλήματος επιτυγχάνεται πολύ υψηλή θερμοκρασία, επομένως θα πρέπει να τοποθετηθεί ένα ράφι αποσυμπίεσης στο περίβλημα σε απόσταση περίπου 40 cm από την οροφή. Αποτρέπει τη θέρμανση της οροφής στο δωμάτιο, την απώλεια θερμότητας και απαιτεί την τοποθέτηση γρίλιων εξάτμισης από κάτω της σε κατάλληλο ύψος, εκπέμποντας θερμότητα από τον θάλαμο πάνω από το τζάκι. Οι γρίλιες αποσυμπίεσης τοποθετούνται και στις δύο πλευρές του περιβλήματος εναλλάξ, π.χ. εναλλάξ ψηλότερα και χαμηλότερα πάνω από το ράφι αποσυμπίεσης. Το μέγεθος των πλεγμάτων και η ενεργή περιοχή τους δεν είναι σημαντικά.

Προσοχή

Λόγω της υψηλής θερμοκρασίας στο ένθετο περίβλημα, οι γρίλιες στην κουκούλα και το σύστημα

διανομής αέρα στο σπίτι πρέπει να είναι κατασκευασμένα από μέταλλο. Τοποθετούμε μόνο σχάρες χωρίς περσίδες στον απορροφητήρα του τζακιού.

ΛΕΙΤΟΥΡΓΙΑ ΤΟΥ ΕΝΘΕΜΑΤΟΣ ΤΖΑΚΙΟΥ

Όταν κρυσώσει, το ένθετο του τζακιού θα πρέπει να έχει κλειστά όλους τους αποσβεστήρες, ώστε ο χώρος στον οποίο είναι εγκατεστημένος να μην χάνει θερμοκρασία όταν το τζάκι δεν χρησιμοποιείται. Οι κλειστές αποσβεστήρες θα προστατεύουν επίσης από την πιθανότητα εμφάνισης συμπύκνωσης στα κάτω στοιχεία του ένθετου, ειδικά στο περβάζι του παραθύρου. Η εμφάνιση συμπύκνωσης μπορεί να έχει ως αποτέλεσμα τη διάβρωση των χαλύβδινων στοιχείων. Μη χρησιμοποιείτε άκτιστο ένθετο τζακιού εκτός από δοκιμαστικό φωτισμό. Τα ένθετα τζακιού BASIA και MILA πρέπει να είναι εξοπλισμένα με χειροκίνητο ή αυτόματο αποσβεστήρα καυσαερίων τοποθετημένο στην είσοδο τους. Για να αγοράσετε ένα συμβατό αμορτισέρ, επικοινωνήστε με το τμήμα πωλήσεων της Kratki.pl Marek Bal.

Προσοχή

Το ένθετο του αναμμένου τζακιού είναι ζεστό. Κατά τη διάρκεια όλων των δραστηριοτήτων που σχετίζονται με το χειρισμό και τη λειτουργία του ενθέματος, να θυμάστε ότι τα στοιχεία του ενθέτου ενδέχεται να έχουν υψηλές θερμοκρασίες, επομένως πρέπει να χρησιμοποιείτε προστατευτικά γάντια. Μην αφήνετε εύφλεκτα υλικά κοντά στο τζάκι, μην σβήνετε τη φωτιά στο τζάκι με νερό ή χρησιμοποιείτε ένθετο με ραγισμένο γυαλί.

Η ασφαλής απόσταση των εύφλεκτων στοιχείων από το γυαλί είναι ελάχιστη, 1,5 μ. Μένοντας κοντά παιδιά ή άλλα άτομα που δεν γνωρίζουν δεν πρέπει να αφήνονται χωρίς επίβλεψη ενώ η συσκευή βρίσκεται σε λειτουργία. Εάν το ένθετο τζακιού είναι εξοπλισμένο με σχάρα και λεκάνη τέφρας, απαγορεύεται η χρήση της συσκευής χωρίς αυτά τα στοιχεία.

Πρώτο τρέξιμο

Το ένθετο τζακιού θα πρέπει να τεθεί σε λειτουργία για πρώτη φορά από εγκαταστάτη με τα κατάλληλα προσόντα. Πριν ανάψετε τη φωτιά, αφαιρέστε τυχόν αυτοκόλλητα από τη γυάλινη επιφάνεια και αφαιρέστε το σφουγγάρι που προστατεύει την πυριμαχία επένδυση από τον θάλαμο καύσης. Οι πρώτες αναφλέξεις πρέπει να γίνουν πριν κατασκευαστεί το περίβλημα για να ελεγχθεί η λειτουργία όλων των στοιχείων ελέγχου και άλλων κινούμενων στοιχείων του ενθέτου.

Κατά το πρώτο κάψιμο, το χρώμα σκληραίνει και συνοδεύεται από χαρακτηριστική μυρωδιά και απελευθέρωση καπνού στην επιφάνεια του φυσιγγίου. Κατά τη διάρκεια των πρώτων εκκινήσεων, το ένθετο μπορεί επίσης να εκπέμπει τη μυρωδιά του σμάλτου, τη σιλικόνη σφράγισης και άλλα υλικά που χρησιμοποιούνται για την εγκατάσταση. Αυτό είναι ένα φυσιολογικό φαινόμενο και εξαφανίζεται μετά από αρκετά κάψιμα. Η πρώτη καύση του ενθέματος πρέπει να πραγματοποιείται σε καλά αεριζόμενο δωμάτιο. Τις πρώτες δύο εβδομάδες χρήσης, θα πρέπει να λειτουργεί ένα νέο ένθετο τζακιού με ισχύ περίπου 30% της ονομαστικής ισχύος, αυξάνοντας σταδιακά τη θερμοκρασία. Αυτή η μέθοδος χρήσης του ενθέτου επιτρέπει τη σταδιακή απομάκρυνση των εσωτερικών τάσεων, η οποία αποτρέπει τα θερμικά σοκ. Αυτό έχει πολύ μεγάλο αντίκτυπο στην μετέπειτα ανθεκτικότητα του ενθέματος.

Άναμμα ένθετου τζακιού

Ο μόνος σωστός και προτεινόμενος τρόπος για να ανάψετε τζάκια είναι το λεγόμενο φωτισμός από την κορυφή. Για να ανάψετε φωτιά στο ένθετο του τζακιού, ανοίξτε όλους τους αποσβεστήρες και τα ρολά αέρα και στη συνέχεια χρησιμοποιήστε τη λαβή για να ανοίξετε την πόρτα του ενθέτου. Αρχικά, τοποθετούνται εναλλασσόμενοι κορμοί στο κεντρικό τμήμα του θαλάμου καύσης (όχι περισσότερες από τρεις στρώσεις με διάμετρο περίπου 10 - 13 cm). Μικρότεροι κορμοί (περίπου 2 - 5 cm σε διάμετρο) τοποθετούνται πάνω από τους κορμούς για να εξασφαλίσουν ελεύθερη ροή αέρα μεταξύ τους. Τοποθετούμε το προσάναμμα στην κορυφή. Απαγορεύεται η χρήση υλικών άλλων από αυτά που καθορίζονται στο εγχειρίδιο χρήσης για την ανάφλεξη. Απαγορεύεται η χρήση εύφλεκτων χημικών

προϊόντων για ανάφλεξη, όπως λάδι, βενζίνη, διαλύτες και άλλα.

Ανάψτε το προσάνναμμα και κλείστε την πόρτα. Η ανάφλεξη μπορεί να διαρκέσει από μερικά έως αρκετά λεπτά. Σε περίπτωση ανεπαρκούς βύθισης στην καμινάδα, στο αρχικό στάδιο του ανάμματος του τζακιού, ανοίξτε την πόρτα του τζακιού ανοίγοντάς την. Εάν το ένθετο τζακιού δεν είναι εξοπλισμένο με εξωτερική εισαγωγή αέρα, είναι καλή πρακτική να ανοίξετε το παράθυρο στο δωμάτιο όπου βρίσκεται η συσκευή. Η μέθοδος ανοίγματος και κλεισίματος θυρών σε ένθετα τζακιού φαίνεται στο Σχ. 2. α) και β) ένθετα τζακιού με πόρτες που ανοίγουν στο πλάι, γ) και δ) ένθετα με πόρτες που σηκώνονται προς τα πάνω (η κλειδαριά/οι κλειδαριές πρέπει να απελευθερωθούν πριν το άνοιγμα).

Ρύθμιση ανεφοδιασμού και καύσης

Αφού ανάψετε τη φωτιά, περιμένετε να σχηματιστεί μια στρώση από χόβολη και στη συνέχεια γεμίστε το θάλαμο καύσης του ένθετου με ξύλα, τακτοποιώντας το καύσιμο με τρόπο που θα γεμίσει λογικά το τζάκι. Το βάρος φόρτωσης πρέπει να υπολογίζεται με βάση την ισχύ εισόδου. Θεωρείται ότι 3 kW ισχύος λαμβάνονται από 1 kg ξύλου με υγρασία έως και 20%. Κατά τον ανεφοδιασμό, ο κανόνας θα πρέπει να είναι ότι η μπροστινή πόρτα πρέπει να ανοίγει αργά ενώ ταυτόχρονα ανοίγει το αμορτισιέρ, εάν το ένθετο είναι εξοπλισμένο με αυτό. Μετά την ανάφλεξη του ανανεωμένου καυσίμου, κλείστε τον αποσβεστήρα αέρα έτσι ώστε η διαδικασία καύσης να μην προχωρήσει πολύ γρήγορα. Πριν κλείσετε τον αποσβεστήρα αέρα, βεβαιωθείτε ότι το καύσιμο καίει αρκετά έντονα ώστε η μείωση της παροχής αέρα να μην σβήσει τη φωτιά. Εάν το ένθετο τζακιού είναι εξοπλισμένο με αποσβεστήρα, θα πρέπει να κλείσει κατά τη διάρκεια αυτής της φάσης καύσης. Κατά την καύση, η μπροστινή πόρτα του ένθετου τζακιού πρέπει να είναι κλειστή. Στην τελική φάση του κύκλου καύσης, ο αποσβεστήρας αέρα θα πρέπει να ανοίξει 100% για να καταστεί δυνατή η καύση του καυσίμου που απομένει. Η επαναφόρτωση πρέπει να γίνεται μόνο όταν παραμένει στον κλίβανο μόνο το στρώμα ανάφλεξης με τη μορφή χόβολης. Η ένταση της διαδικασίας καύσης καυσίμου στο ένθετο του τζακιού θα πρέπει να ρυθμίζεται γιατί η μακροχρόνια διατήρηση των μέγιστων θερμοκρασιών καύσης μπορεί να οδηγήσει σε υπερθέρμανση των κρίσιμων στοιχείων του τζακιού και σε βλάβη τους. Ο έλεγχος της διαδικασίας καύσης μειώνει επίσης την κατανάλωση καυσίμου επεκτείνοντας τον κύκλο καύσης και διασφαλίζοντας τη βέλτιστη χρήση ενέργειας. Η αρχή λειτουργίας όλων των αμορτισιέρ που χρησιμοποιούνται σε μεμονωμένες σειρές ένθετων τζακιού φαίνεται στο Σχ. 3 (Α - αποσβεστήρας αέρα, Β - αποσβεστήρας κορτινάς αέρα, C - αποσβεστήρας δευτερεύοντος αέρα, D - αποσβεστήρας, 1 - ανοιχτή θέση, 2 - κλειστή θέση).

Αφαίρεση τέφρας / Σημείωση

Αδειάζουμε το τζάκι από στάχτη μόνο αφού κρυώσει. Να θυμάστε ότι η τέφρα που έχει συσσωρευτεί στο θάλαμο καύσης μπορεί να παραμείνει ζεστή ακόμα και αρκετές ώρες μετά το σβήσιμο του φούρνου. Κατά τη διάρκεια αυτής της δραστηριότητας πρέπει να φοράτε προστατευτικά γάντια.

Όταν αδειάζετε το τζάκι, η συσσωρευμένη στάχτη θα πρέπει να αφαιρείται χρησιμοποιώντας ένα μεταλλικό φτυαρί σε ένα μη εύφλεκτο δοχείο. Σε περίπτωση που τα ένθετα τζακιού είναι εξοπλισμένα με δοχείο στάχτης, αδειάστε το χρησιμοποιώντας προστατευτικά γάντια. Το επίπεδο πλήρωσης τέφρας στον κλίβανο πρέπει να ελέγχεται τακτικά, γιατί εάν είναι πολύ υψηλό, η ροή του αέρα καύσης είναι περιορισμένη.

Επιπλέον, σε συσκευές με σχάρα με λεκάνη στάχτης, η περίσσεια στάχτης περιορίζει τη διαδικασία ψύξης της σχάρας, η οποία κατά συνέπεια την καταστρέφει. Επιπλέον, η παραμονή στάχτης στο συρτάρι τέφρας για μεγάλο χρονικό διάστημα θα προκαλέσει χημική διάβρωση του δοχείου τέφρας.

Σβήσιμο του ενθέτου σε περίπτωση πυρκαγιάς καμινάδας και βλάβης τζακιού

Σε περιπτώσεις αργής καύσης και καύσης ξύλου υψηλής υγρασίας, παράγονται περίσσεια οργανικών προϊόντων καύσης (αιθάλη και υδρατμοί), δημιουργώντας κρεόσωτο στον αγωγό καπνού, το οποίο μπορεί να αναφλεγεί. Σε μια τέτοια περίπτωση, εμφανίζεται βίαιη καύση στον καπναγωγό της καπνοδόχου (μεγάλη φλόγα και υψηλή θερμοκρασία) - που αναφέρεται ως πυρκαγιά καμινάδας. Σε περίπτωση τέτοιου φαινομένου, διακόψτε την παροχή αέρα στη συσκευή και κλείστε τον

αποσβεστήρα, εάν είναι εγκατεστημένος. Στη συνέχεια ελέγξτε αν η πόρτα έχει κλείσει σωστά και ειδοποιήστε την πλησιέστερη Πυροσβεστική Υπηρεσία.

Εάν ένα ένθετο τζακιού αποτύχει, ανοίξτε την πόρτα του τζακιού για να κρυώσει ο θάλαμος καύσης όσο το δυνατόν γρηγορότερα. Αυτή η λειτουργία πρέπει να γίνει ανοίγοντας όλα τα παράθυρα στο δωμάτιο όπου είναι εγκατεστημένο το ένθετο. Εάν είναι απαραίτητο, η φωτιά μπορεί να σβήσει χρησιμοποιώντας πυροσβεστήρα ή άμμο. Σε καμία περίπτωση δεν πρέπει να πλημμυρίσετε το τζάκι με νερό. Το υπερβολικό καύσιμο μπορεί επίσης να τοποθετηθεί σε μη εύφλεκτο δοχείο και να μεταφερθεί έξω από το κτίριο, λαμβάνοντας ειδικές προφυλάξεις.

Αναγνώριση σφαλμάτων και τι πρέπει να κάνετε εάν παρουσιαστούν

Κατά τη λειτουργία του ένθετου τζακιού, ενδέχεται να προκύψουν ορισμένες ανωμαλίες, που υποδεικνύουν ανωμαλίες στη λειτουργία της σόμπας. Αυτό μπορεί να οφείλεται σε ακατάλληλη τοποθέτηση του ενθέματος τζακιού χωρίς συμμόρφωση με τους ισχύοντες νομικούς κανονισμούς ή τις διατάξεις αυτού του εγχειριδίου ή για εξωτερικούς λόγους, π.χ. στο φυσικό περιβάλλον. Παρακάτω αναφέρονται οι πιο συνηθισμένες αιτίες λανθασμένης λειτουργίας της κασέτας και πώς να τις επιλύσετε.

Πρόβλημα	Πιθανή αιτία	συστάσεις
Ο καπνός ρέει πίσω στο δωμάτιο όταν η πόρτα του τζακιού είναι ανοιχτή	<ul style="list-style-type: none"> - Η πόρτα ανοίγει ξαφνικά - Κλειστό αμορτισέρ - Κακός αερισμός στο δωμάτιο - Λανθασμένη τεχνική καπνίσματος - Ασθενές βύθισμα καμινάδας - Κακές καιρικές συνθήκες 	<ul style="list-style-type: none"> - Άνοιξε την πόρτα αργά - Άνοιξε το αμορτισέρ - Εξασφαλίστε επαρκή αερισμό στο δωμάτιο σύμφωνα με τις οδηγίες - Ανεφοδιάστε με καύσιμο αφού λάβετε το στρώμα ανάφλεξης - Επιθεωρήστε την καμινάδα - Εγκαταστήστε έναν ανεμιστήρα εξάτμισης ή χρησιμοποιήστε ένα καπάκι καμινάδας (π.χ. πυροσβέστη)
Το φαινόμενο της ανεπαρκούς θέρμανσης ή κατάσβεσης του κλιβάνου	<ul style="list-style-type: none"> - Μικρή ποσότητα καυσίμου - Υπερβολική υγρασία στο ξύλο - Πολύ χαμηλό ρεύμα καπνοδόχου - Εμποδίζεται η παροχή αέρα από το εξωτερικό - Ο αποσβεστήρας αέρα κλειστός 	<ul style="list-style-type: none"> - Φορτώστε την εστία σύμφωνα με τις οδηγίες - Χρησιμοποιήστε ξύλο με υγρασία έως και 20% - Επιθεωρήστε την καμινάδα - Καθαρίστε τον αεραγωγό και τη σχάρα - Άνοιξε τον αποσβεστήρα αέρα
Το φαινόμενο της ανεπαρκούς θέρμανσης παρά την καλή καύση στον θάλαμο καύσης	<ul style="list-style-type: none"> - Ξύλο με λίγες θερμίδες - Υπερβολική υγρασία στο ξύλο που χρησιμοποιείται για καύση - Ξύλο πολύ πελεκημένο 	<ul style="list-style-type: none"> - Χρησιμοποιήστε το ξύλο σύμφωνα με τις οδηγίες - Χρησιμοποιήστε ξύλο με υγρασία έως και 20% - Χρησιμοποιήστε τα αρχεία καταγραφής που καθορίζονται στις οδηγίες
Υπερβολική βρωμιά στο τζάκι της επένδυσης της καμινάδας	<ul style="list-style-type: none"> - Καύση χαμηλής έντασης - Χρήση ρητινώδους ξύλου κωνοφόρων ως καύσιμο - Δεν υπάρχει αρκετός αέρας για καύση 	<ul style="list-style-type: none"> - Χρησιμοποιείτε μόνο στεγνό ξύλο. Ρυθμίστε την ποσότητα του αέρα καύσης - Χρησιμοποιήστε το ξύλο που καθορίζεται στις οδηγίες

Η καλή λειτουργία του ενθέματος μπορεί να διαταραχθεί από τις καιρικές συνθήκες (υγρασία αέρα, ομίχλη, άνεμος, ατμοσφαιρική πίεση) και μερικές φορές από ψηλά αντικείμενα που βρίσκονται κοντά. Σε περίπτωση επαναλαμβανόμενων προβλημάτων, θα πρέπει να ζητήσετε γνώμη από μια εταιρεία καπνοδοχοκαθαριστών ή να χρησιμοποιήσετε ένα καπάκι καπνοδόχου (π.χ. έναν πυροσβέστη).

ΣΕΡΒΙΣ ΚΑΙ ΣΥΝΤΗΡΗΣΗ ΤΟΥ ΕΝΘΕΜΑΤΟΣ ΤΖΑΚΙΟΥ

Όλες οι επισκευές θα πρέπει να ανατίθενται σε εξουσιοδοτημένο εγκαταστάτη και θα πρέπει να χρησιμοποιούνται ανταλλακτικά από τον κατασκευαστή του ένθετου. Οποιοσδήποτε αλλαγές στη δομή, τους κανόνες εγκατάστασης ή τη χρήση απαγορεύονται χωρίς τη γραπτή συγκατάθεση του κατασκευαστή. Όλες οι εργασίες συντήρησης μπορούν να εκτελεστούν μόνο όταν το ένθετο του τζακιού έχει κρυώσει, χρησιμοποιώντας προστατευτικά γάντια. Το ένθετο τζακιού, οι αγωγοί καυσαερίων, ο σύνδεσμος και η καμινάδα πρέπει να καθαρίζονται τακτικά. Εάν το ένθετο τζακιού δεν χρησιμοποιείται για μεγαλύτερο χρονικό διάστημα, η καμινάδα θα πρέπει να ελεγχθεί γιατί μπορεί να έχει βουλώσει. Η περιοδική ή προγραμματισμένη συντήρηση καστών περιλαμβάνει:

- Απομάκρυνση τέφρας, καθαρισμός παρμπρίζ, καθαρισμός καμινάδας.
- ο θάλαμος καύσης του ένθετου πρέπει να καθαρίζεται περιοδικά (η συχνότητα αυτής της λειτουργίας εξαρτάται από το είδος και την υγρασία του ξύλου που χρησιμοποιείται).
- εάν το ένθετο χρησιμοποιείται τακτικά, η τσιμουχά της πόρτας πρέπει να αντικαθίσταται πριν ή μετά από κάθε περίοδο θέρμανσης.
- χρησιμοποιήστε ένα πόκερ, ξύστρες και μια βούρτσα για να καθαρίσετε στοιχεία από χυτοσίδηρο.
- το(τα) γυαλί(α) πρέπει να καθαρίζονται χρησιμοποιώντας παρασκευάσματα που προορίζεται για αυτόν τον σκοπό (μην το χρησιμοποιείτε για να καθαρίσετε άλλα στοιχεία του ενθέτου). Μην απλώνετε το υγρό καθαρισμού τζαμιών απευθείας στο τζάμι του τζακιού, αλλά απλώστε το σε χαρτί ή πανί. Το υγρό που στάζει μπορεί να προκαλέσει διάβρωση των χαλύβδινων στοιχείων του ενθέματος και απώλεια των ιδιοτήτων απορρόφησης κραδασμών των στεγανοποιήσεων. Μην χρησιμοποιείτε λειαντικά καθαριστικά γιατί αυτό θα γρατσουνίσει το γυαλί. Πολύ σημαντικό - όταν πλένετε το γυαλί, προστατεύστε σωστά τα βαμμένα στοιχεία και βεβαιωθείτε ότι το υγρό δεν στάζει πάνω στη σφράγιση, καθώς αυτό μπορεί να οδηγήσει σε γρήγορη φθορά ή σύλληψη του, που μπορεί να έχει ως αποτέλεσμα το ράγισμα του γυαλιού. Η σταδιακή εναπόθεση αιθάλης στο τζάμι είναι φυσικό φαινόμενο, επομένως το τζάμι πρέπει να καθαρίζεται κάθε 7-11 ώρες για να μην λερωθεί μόνιμα. Σε τζάκια με πόρτες που σκλώνονται προς τα πάνω, για να μπορέσετε να καθαρίσετε το τζάμι, απελευθερώστε τις λαβές όπως φαίνεται στο Σχ. 4-5.
- Ο καθαρισμός των καυσαερίων πρέπει να πραγματοποιείται από καπνοδοχοκαθαριστή και να τεκμηριώνεται στο ένθετο πιστοποιητικό (ο καθαρισμός του καπναγωγού πρέπει να γίνεται 3 φορές το χρόνο).
- μόνο στεγνό καθαρίσμα των χαλύβδινων στοιχείων του ένθετου

ΑΝΤΑΛΛΑΚΤΙΚΑ

Kratki.pl Η Marek Bal διασφαλίζει την προμήθεια ανταλλακτικών καθ' όλη τη διάρκεια ζωής της συσκευής. Για να το κάνετε αυτό, επικοινωνήστε με το τμήμα πωλήσεών μας ή το πλησιέστερο σημείο πώλησης.

ΟΡΟΙ ΕΓΓΥΗΣΗΣ

Η χρήση του ενθέματος τζακιού, ο τρόπος σύνδεσης με την καμινάδα και οι συνθήκες λειτουργίας πρέπει να είναι σύμφωνα με τις παρούσες οδηγίες λειτουργίας. Απαγορεύεται η τροποποίηση ή οποιαδήποτε αλλαγή στη δομή του ένθετου τζακιού. Ο κατασκευαστής παρέχει 5 χρόνια εγγύηση από την ημερομηνία αγοράς του φυσίγγιου για τη σωστή λειτουργία του. Ο αγοραστής του ένθετου τζακιού υποχρεούται να διαβάσει τις οδηγίες λειτουργίας για το ένθετο τζακιού και αυτούς τους όρους εγγύησης, οι οποίοι θα πρέπει να επιβεβαιώνονται με καταχώριση στην κάρτα εγγύησης κατά την αγορά. Σε περίπτωση υποβολής καταγγελίας, ο χρήστης του ένθετου τζακιού υποχρεούται

να προσκομίσει συμπληρωμένο δελτίο εγγύησης και απόδειξη αγοράς. Τα παράπονα μπορούν να υποβληθούν μέσω της φόρμας στον ιστότοπο στην καρτέλα «γνώση και βοήθεια» ή μέσω e-mail στη διεύθυνση reklamacje@kratki.com. Η υποβολή των προαναφερόμενων δικαιολογητικών είναι απαραίτητη για την εξέταση τυχόν αξιώσεων. Η καταγγελία θα εξεταστεί εντός 45 ημερών από την ημερομηνία υποβολής της. Οποιοσδήποτε τροποποιήσεις, τροποποιήσεις και αλλαγές σχεδιασμού στο ένθετο θα ακυρώσουν άμεσα την εγγύηση του κατασκευαστή.

Σε περίπτωση μη συμμόρφωσης του πωλούμενου αντικείμενου με τη σύμβαση, ο Αγοραστής δικαιούται ένδικα μέσα κατ' εφαρμογή του νόμου και με έξοδα του πωλητή. Η εγγύηση δεν επηρεάζει τα αναφερόμενα ένδικα μέσα.

Η εγγύηση καλύπτει:

- αποτελεσματική λειτουργία του τζακιού.
- στοιχεία από χυτοσίδηρο.
- κινούμενα στοιχεία των μηχανισμών ελέγχου.
- Κεραμικές φόρμες TERMOTEC για περίοδο 2 ετών από την ημερομηνία αγοράς (ελαφριές ρωγμές, τσιπς και φλέβες αράχνης δεν αποτελούν λόγο για την αντικατάσταση των στοιχείων, επειδή είναι φυσικό υλικό που σταδιακά φθείρεται)
- Σχάρα και σφραγίδες για περίοδο 1 έτους από την ημερομηνία αγοράς του ενθέτου.
- παράπονα για τη μυρωδιά εντός 6 μηνών από τη στιγμή της τοποθέτησης του ένθετου (που τεκμηριώνονται από καταχώριση στην κάρτα εγγύησης).

Η εγγύηση δεν καλύπτει:

- ανθεκτικά στη θερμότητα κεραμικά (γυαλί, ανθεκτικά σε θερμοκρασίες έως 600°C). Ισχύει για οποιαδήποτε ζημιά, συμπεριλαμβανομένης της αιθάλης ή εγκαυμάτων που προκαλούνται από τη χρήση απαγορευμένων καυσίμων, αποχρωματισμό, ψάθα και άλλες αλλαγές που προκαλούνται από θερμική υπερφόρτωση.
- όλα τα σφάλματα που προκύπτουν από τη μη συμμόρφωση με τις διατάξεις του εγχειριδίου λειτουργίας, ιδίως όσον αφορά το καύσιμο και το προσάναμμα που χρησιμοποιείται.
- τυχόν ελαττώματα που προκύπτουν κατά τη μεταφορά από τον διανομέα στον Αγοραστή.
- τυχόν ελαττώματα που προκύπτουν κατά την εγκατάσταση, την κατασκευή και τη θέση σε λειτουργία του ένθετου τζακιού.
- παράπονα που σχετίζονται με ένα εσφαλμένα επιλεγμένο προϊόν (εγκατάσταση συσκευής με πολύ μικρή ή πολύ μεγάλη ισχύ σε σχέση με τη ζήτηση).
- ζημιά που προκύπτει από θερμική υπερφόρτωση της επένδυσης της καμινάδας (σχετική με τη χρήση της επένδυσης που δεν συνάδει με τις διατάξεις του εγχειριδίου οδηγιών).

Η εγγύηση παρατείνεται κατά την περίοδο από την ημερομηνία υποβολής της καταγγελίας έως την ημερομηνία ειδοποίησης του αγοραστή για την επίσκεψη. Αυτή η φορά θα επιβεβαιωθεί στην κάρτα εγγύησης.

Οποιαδήποτε ζημιά που προκύπτει από ακατάλληλη λειτουργία, αποθήκευση, ακατάλληλη συντήρηση, ασυμβίβαστη με τις συνθήκες που καθορίζονται στο εγχειρίδιο λειτουργίας και συντήρησης και ως αποτέλεσμα άλλων αιτιών που δεν αποδίδονται στον κατασκευαστή θα ακυρώσει την εγγύηση εάν αυτή η ζημιά συνέβαλε σε αλλαγές ποιότητας στο ένθετο. Απαγορεύεται η καύση υγρού ξύλου. Κατά τη θέρμανση και την ψύξη, εμφανίζεται διαστολή και το ένθετο μπορεί να παράγει ήχους τριξίματος - αυτό είναι φυσικό φαινόμενο και δεν αποτελεί λόγο για υποβολή καταγγελίας.

Προσοχή

Όλα τα φυσιγγία μας δεν χρησιμοποιούνται άνθρακα ως καύσιμο. Η καύση άνθρακα σε κάθε περίπτωση ακυρώνει την εγγύηση στο τζάκι. Όταν αναφέρει ένα ελάττωμα στο πλαίσιο της εγγύησης, ο πελάτης είναι πάντα υποχρεωμένος να υπογράψει μια δήλωση ότι δεν έχει χρησιμοποιήσει άνθρακα ή άλλα απαγορευμένα καύσιμα στο ένθετό μας. Εάν υπάρχει υποψία χρήσης των προαναφερόμενων καυσί -

Iéiritheoir:

www.kratki.com
Kratki.pl Marek Bal
ul. W. Gombrowicza 4
26-660 Wsola/Jedlińsk

**EAC**

DON Suiteálaí: Fág an lámhleabhar leis an bhfeiste.

ÚINÉIR (TOMHALTÓIR): Coinnigh an lámhleabhar seo le haghaidh tagartha sa todhchaí.

Is cuid den fheiste é an doiciméad seo. Tá an lámhleabhar seo, lena n-áirítear gach grianghraf, léaráid agus trádhmharc, cosanta ag cóipcheart. Coimeádann an monaróir an ceart ceartúcháin agus athruithe a dhéanamh ar an lámhleabhar seo gan aon oibleagáid a chur ar an eolas duine ar bith faoi. Tá gach eolas breise ar fáil ag www.kratki.com

IONTRÁIL

Go raibh maith agat as do mhuinín agus as ár ngléas a roghnú. Rinneadh ár teallach le do shábháil-teacht agus do chompond san áireamh. Táimid cinnte dearfa de go léireofar an tiomantas a cuireadh isteach i bpróiseas deartha agus táirgthe an teallaigh agus tú sásta leis an rogha a rinne tú. Roimh a shuiteáil agus a úsáid, le do thoil léigh go cúramach gach caibidil atá sa lámhleabhar. Mhá tá aon cheist nó inní ort, téigh i dteagmháil lenár roinn theicniúil. Tá gach eolas breise ar fáil ag www.kratki.com

Aird

Tá ceanglais maidir leis na coinníollacha agus na rialacha maidir le suiteáil teallaigh ar nós ionsáite teallaigh le fáil sna caighdeáin agus sna rialacháin is infheidhme i ngach tír. Ní mór cloí leis na forálacha náisiúnta agus áitiúla atá ann! Tá cosc ar aon mhodhnuithe i ndearadh an fheiste. Kratki.pl Níl Marek Bal faoi dhliteanas i leith damáiste a eascraíonn as suiteáil mhícheit agus úsáid mhícheit an teallaigh.

Is gléasanna teasa comhiompair iad ionsáigh teallach air le Kratki.pl Marek Bal, a aicmítear mar teallaigh soladach-dhó le luchtú breosla láimhe agus doirse dúnta teallach.

Tá na teallaigh seo deartha le bheith iata nó tógtha isteach i gcuas balla agus tá siad deartha chun breosla a dhó i bhfoirm cruá-adhmaid. Comhlíonann ár n-iontáin teallach an caighdeán PN-EN13229:2002+A1:2005+A2:2006 agus tá marc CE orthu. D'fhonn an baol dóiteáin a sheachaint, ba cheart an teallach a shuiteáil de réir rialacháin tógála áitiúla agus na moltaí teicniúla dá bhforáiltear sa lámhleabhar seo. Ba cheart do dhuine gairmiúil nó duine cáilithe deardh suiteála agus suiteáil an ionsáite a dhéanamh. Sula gcuirfeadh an gléas i bhfeidhm, ní mór tuarascáil glactha theicniúil a chomhlánú, a chaithfidh tuairim scuabadóir simléir agus speisialtóir cosanta dóiteáin a áireamh.

ROGHNÚ BREOSLA

Ní cheadaíonn an monaróir ach lomáin ó chrainn dhuillsilteacha a úsáid, mar shampla: feá, hornbeam, dair, fearnóg, beith, fuinseog. Glactar leis go bhfaightear 3 kW de chumhacht ó 1 kg d'adhmaid le taise suas le 20%. Níor cheart go mbeadh cion taise an adhmaid a úsáidtear chun an gléas a bhreosla níos mó ná 20%. Má úsáidtear logaí a bhfuil taise níos airde acu, d'fhéadfadh sé tarlú nach mbainfeadh amach na paraiméadair theicniúla atá dearbhaithe ag an monaróir sa chur isteach a úsáidfeadh. Ní mholtar logaí de chrainn bhuaircíneacha agus de chrainn a bhfuil roisín orthu a úsáid chun an gléas a théamh, toisc go n-éireoidh siad go mór leis an bhfeiste agus go dteastaíonn glanadh níos minice ar an bhfeiste agus ar an múchán simléir. Níor cheart duit mianraí (m.sh. gual), adhmaid trópaiceach (m.sh. mahagaine), coirt crann, táirgí ceimiceacha nó substaintí leachtacha amháil ola, alcól, gásailín, naftailéin, cláir lan-naithe, píosaí adhmaid líonta nó brúite a dhó i ionsáigh. , tuflais agus dramhaíl eile.

AN IONSÁL TÓITEÁIN A SHOLÁTHAR

Ba cheart suiteáil an teallaigh teallach a dhéanamh i gcomhréir le forálacha na gcaighdeán is infheidhme, ceanglais an dlí tógála agus na caighdeáin sábháilteachta dóiteáin is infheidhme. Tá rialacháin mhionsonraithe maidir le sábháilteacht struchtúrach, sábháilteacht dóiteáin agus sábháilteacht oibriúcháin san áireamh sna rialacháin agus sna rialacháin tógála atá i bhfeidhm i dtír ar leith. Ba cheart go ndéanadh cuideachta suiteála le cáilíochtaí agus taithí chuí suiteáil agus coimisiúnú an ionsáite teallach.

Ba cheart don suiteálaí feidhmiú ceart gníomhaíochtaí suiteála a dhearbhu sa chárta bharántas tríd an bharántas a shíniú agus a stampáil. Mura gcomhlíontar an ceanglas seo, caillean an Ceannaitheora an ceart chun éilimh bharántas i gcoinne an monaróir na cuir isteach teallach.

Ullmhú le haghaidh a shuiteáil

Tá an t-iontán teallach seachadta réidh le tógáil agus suiteáil. Tar éis díphacáil, seiceáil iomláine an fheiste agus déan cinnte nach ndearnadh damáiste do chomhpháirteanna an tsraith le linn iompair. I gcás teallaigh roghnaithe, ba cheart sraonaire, láimhseáil, láimhseáil damper air agus láimhseáil don chábla a úsáidtear chun an damper gáis sceite (damper) a choigeartú.

I lonsáigh de chineál gilitín, ní mór na scríúna glasála frithmheáchan a bhaint freisin. Ag brath ar an tsamhail, seiceáil:

- meicníocht dréacht-rialacháin simléir (damper),
- meicníocht chun an soláthar air chuig an seomra dócháin a rialáil (tarraiceán fuinseoige, damper aeir),
- meicníocht dúnta an dorais tosaigh (treoracha, insí, hanla),
- an tarraiceán agus an gráta fuinseoige/fuinseoige a shuiteáil i gceart,
- riocht na gloine agus an rópa ina saothraítear róna an dorais dóiteáin,
- riocht líneáil ceirmeach an teallaigh (cuirtíní roghnaithe teallach).

Ní mór an t-iniúchadh a dhéanamh i láthair an suiteálaí. Má thugann tú aon damáiste nó easnamh faoi deara, déan teagmháil le do thoil leis an oifig seirbhíse do chustaiméirí. Sula ndéantar an cuir isteach teallach a shuiteáil, ba cheart tuairim shaineolach agus iniúchadh a dhéanamh ar an múchán simléir i dtéarmaí a paraiméadair theicniúla agus a riocht teicniúil - tightness, patency. Is féidir an t-iontán teallach a shuiteáil tar éis iniúchadh dearfach simléir ar an duct deataigh agus tar éis iomláine an fheiste a sheiceáil agus oibriú ceart na meicníochtaí go léir a luaitear thuas.

Suíomh chur isteach an teallaigh agus nasc leis an simléar

Ní mór an cuir isteach teallach a shuiteáil ar dhromchla neamh-inadhainte le tíús íosta 30 cm, agus ní mór an t-urlár in aice le doras an teallach a dhaingniú le stiall d'ábhar neamh-inadhainte le leithead íosta 50 cm. Ba cheart go mbeadh achar sábháilte na n-eilimintí inadhaite ón ghloine ar a laghad 150 cm (Fíor 1 b). Sula ndéantar an teallach a shuiteáil, ba cheart duit neart meicniúil an dromchla ar a bhfuil an teallach a chur isteach a sheiceáil freisin, ag cur san áireamh méachan iomlán an chuir isteach agus a chásáil.

Ba chóir go mbeadh an gléas suite chomh gar agus is féidir leis an múchán simléir. Agus tú ag bogadh an teallach, ná grab an láimhseáil, mar d'fhéadfadh sé seo damáiste a dhéanamh dó. Ní mór an gléas a chur ag achar sábháilte ó aon táirgí inadhaite. Ba chóir go mbeadh an duct deataigh a bhfuil an teallach ceangailte léi daingean, mín agus déanta as ábhair a sheolann an teas go dona. Ní mór an nasc idir an simléar agus an cuir isteach a bheith déanta as ábhair neamh-inadhainte atá cosanta i gcoinne ocsaídiúcháin (piobán simléir cruán nó cruach).

Is féidir ceangal a dhéanamh le simléar coitianta.

Má tá sé ceangailte le simléar coitianta, ní mór an doras a dhúnadh i gcónaí. Ba chóir go mbeadh brú an simléir 12 Pa.

Taispeántar léaráid de shuiteáil samplach agus nasc leis an simléar i bhFíor 1 a) (1 - cuir isteach teallach, 2 - taobh istigh den chásáil, 3 - seomra dí-chomhbhrú, 4 - duct iontógáil aeir lasmuigh, 5 - iontógáil aer lasmuigh, 6 - simléir, 7 - cónascaire, 8 - grille aerála sceite, 9 - grille aerála inlet, 10 - ciseal ábhar neamh-inadhainte).

Ba chóir an gléas a nascadh le cuid simléir ag cinntiú dréacht de 12 + - 2 Pa. Má tháirgeann an simléar dréacht lag, smaoinigh ar dhuchtanna nua a leagan. Tá sé tábhachtach freisin nach dtáirgeann an simléar dréacht-iomarcach, agus sa chás sin ba chóir dréacht-cobhsaitheoir a shuiteáil sa simléar. Rogha eile is ea foircinn simléir speisialta freisin le gaothrán sceite a rialaíonn an dréachtfhórsa nó bólaí simléir eile (m.sh. fear dóiteáin). Ba cheart do mháistir-scúiméir an múchán simléir a iniúchadh.

Caithfidh toirt a bheith sa seomra ina suiteálfar an gléas mar thoradh ar an táscaire de 4 m 3 x 1 kW de chumhacht teirmeach ainmniúil an fheiste, ach nach lú ná 30 m³. Ina theannta sin, ba cheart go mbeadh córas aerála éifeachtach aige agus go soláthródh sé an méid aeir is gá chun an t-iontán a oibriú i gceart. Glactar leis go bhfuil gá le thart ar 8 m³ d'aer chun 1 kg d'adhmaid a dhó i teallach le seomra dócháin dúnta. Ní féidir gléasanna sceite agus gléasanna eile atá feistithe le teallach a úsáid sa seomra ina bhfuil ionsá teallach ag tarraingt aer ón seomra le suiteáil. I seomraí le aeráil mheicniúil nó fuinneoga an-daingean, ba cheart úsáid a bhaint as soláthar aeir aonair chuig an seomra dócháin isteach. Is fearr iontógáil aer úr a úsáid ón taobh amuigh chun na críche seo. I gcás lonsáigh iarann teilgthe a bhfuil

inlet suiteáilte go rognach, ba cheart go mbeadh an córas soláthair aer feistithe freisin le damper ionas nach gcaillfidh an seomra teocht nuair nach bhfuil an teallach in úsáid. Ba cheart an t-iontógáil aer a sholáthraíonn aer dócháin a roghnú ionas nach n-éireoidh sé clogged. Ionsáigh le seomra dócháin daingean SRAITH NB, MB, NADIA, VN, LUCY, ZIBI tarraing aer tríd an gcalafort iontógáil. Ní ráthaítear dócháin éifeachtach ach trí iontógáil aer seachtrach a nascadh. D'fhéadfadh dócháin mí-éifeachtach agus fuinneoga salach a bheith mar thoradh ar easpa ceangail dá leithéid.

Ní féidir leis an teallach a bheith faoi lé taise. Má tá an t-iontán simléir suiteáilte ag céim na tógála agus na n-óibreacha críochnaithe, ba cheart cúram a ghlacadh chun an teallach a chosaint ó thaise a bhaineann leis an ábhar ar a dtugtar oibreacha fluicha, m.sh. plástair, plástair. I gcás den sórt sin, ba cheart duit aird ar leith a thabhairt freisin ar an mbreosla a úsáidtear ionas nach ndóitear dramháil tógála agus ábhair seachas na cinn a mholtar sa teallach, toisc go bhféadfadh sé seo an t-ionsá a róthéamh agus go leor damáiste a dhéanamh.

Cásáil cuir isteach teallach a thógáil

Ba chóir an cásáil a dheardh sa chaol is nach bhfuil an t-iontán teallach ceangailte go buan leis, agus an fhéidearthacht a choinneáil le chéile agus a dhíchóimeáil gan dochar a dhéanamh dó. Ba cheart go gceadóidh an cásáil rochtain éasca ar iniúchadh an chónascaire simléir, oibriú an rialtóra damper nó dréacht-simléir (má tá siad seo suiteáilte). Ba cheart ábhair neamh-inadhaite agus inslithe a úsáid chun an struchtúr a thógáil, mar shampla: olann mianraí le sciath alúmanaim, snáithíní ceirmeacha, boird teas-resistant treisithe le fiberglass, bratuithe alúmanaim. Ba chóir go mbeadh an t-achar inslithe ó bhallaí cuir isteach an fál don tithíocht 8 - 12 cm. Ní féidir an fad idir fráma an teallach agus an cásáil a bheith níos lú ná 5 mm (ní gá insliú a bheith ag an gcomhpháirteach leathnaithe). Ba cheart go soláthródh an cásáil rochtain ar an aer a theastaíonn chun an teallach a dhó agus a aeráil trí ghríleanna cúí a úsáid a mheaitseáiltear le cumhacht na feiste. Sa chuid íochtarach den teallach cuir isteach, suiteáil grille inlet trína gcuirtear aer ar fáil don tithíocht (40-60 cm² / 1 kW). Chun a chinntiú go mbaintear aer te as an gcochall i gceart, ba cheart grill asraon aer a shuiteáil. Roghnaítear an t-achar íosta gníomhach de na greillí ag brath ar an gcumhacht ionchuir: ó 50 go 70 cm² in aghaidh 1 kW.

Baintear amach teocht an-ard laistigh den chásáil, mar sin ba chóir seifl dí-chomhbhrú a shuiteáil sa chásáil fad thart ar 40 cm ón tsleáil. Cuireann sé cosc ar an uasteorainn ó théamh suas sa seomra, cailleanas teasa, agus éilíonn suiteáil ghríleanna sceite faoi bhun sé ag airde cúí, astú teas as an seomra os cionn an teallach. Tá greillí dí-chomhbhrú suite ar an dá thaobh den tithíocht gach re seach, m.sh. gach re seach níos airde agus níos ísle os cionn an tseifl dí-chomhbhrú. Nil tábhacht ag baint le méid na ngreillí agus a limistéar gníomhach.

Aird

Mar gheall ar an teocht ard sa tithíocht cuir isteach, ní mór na greillí sa chochall agus an córas dáileacháin aer sa teach a bheith déanta as miotail. Ní shuiteáilimid ach grátaí gan dallóga sa chochall teallach.

OIBRIÚ AN IONSÁLA TÓITEÁIN

Nuair a bhíonn sé fuar, ba chóir go mbeadh na taiseoirí go léir dúnta ag cuir isteach an teallach ionas nach gcaillfidh an seomra ina bhfuil sé suiteáilte teocht nuair nach bhfuil an teallach in úsáid. Cosnóidh dampers dúnta freisin ó fhéidearthacht comhdhlúthúcháin a bheith le feiceáil ar na heilimintí íochtaracha den ionsá, go háirithe an sill fuinneoige. D'fhéadfadh creimeadh eilimintí cruach a bheith mar thoradh ar chuma comhdhlúthúcháin. Ná húsáid cuir isteach teallach neamhthógtha ach amháin le haghaidh soilsíu trialach. Ní mór ionsáiteáin teallach BASIA agus MILA a bheith feistithe le damper gáis sceite láimhe nó uathobríoch agus é suite ar a n-ionraon. Chun damper comhoiriúnach a cheannach, téigh i dteagmháil le roinn díolacháin Kratki.pl Marek Bal.

Aird

Tá an cuir isteach teallach dó te. Le linn na ngníomhaíochtaí go léir a bhaineann le láimhseáil agus oibriú an chuir isteach, cuimhnigh go bhféadfadh teocht ard a bheith ag eilimintí an chuir isteach, dá bhrí sin ba chóir lámhainní cosanta a úsáid. Ná fág ábhair inadhaite in aice leis an teallach, ná múch an tine sa teallach le huisce, nó bain úsáid as cuir isteach le gloine scáinte.

Is é an t-achar sábháilte d'eilimintí inadhaite ón ghloine ná mín. 1.5 m Ag fanacht in aice láimhe nior cheart leanai nó daoine eile nach eol dóibh a fhágáil gan aire a thabhairt dóibh fad a bhíonn an gléas i bhfeidhm. Má tá an cuir isteach teallach feistithe le gráta agus pan fuinseog, tá sé toirmiscthe an gléas a úsáid gan na heilimintí sin.

An chéad rith

Ba chóir go gcuirfí isteach an teallach i bhfeidhm den chéad uair ag suiteálaí le cáilíochtaí cuí. Sula las tú an tine, bain an greamáin ón dromchla gloine agus bain an spúinne a chosnaíonn na líneálacha dóiteáin ón seomra dócháin. Ba cheart an chéad chúpla tosaithe, féadfaidh an t-ionsá freisin boladh cruán, silicone séalaithe agus ábhair eile a úsáidtear chun an tsuiteáil a dhéanamh. Is gnáth-feiniméan é seo agus imíonn sé tar éis roinnt caitheamh tobac. Ba chóir an chéad dó an cuir isteach a dhéanamh i seomra dea-aeráilte. Sa chéad dhá sheachtain úsáide, ba cheart cuir isteach teallach nua-shuiteáilte a oibriú le cumhacht thart ar 30% den chumhacht rátáilte, ag méadú an teocht de réir a chéile. Ceadáíonn an modh seo chun an t-ionsá a úsáid chun strusanna inmheánacha a bhaint de réir a chéile, rud a chuireann cosc ar shuaití teirmeacha. Bíonn tionchar an-mhór aige seo ar mharthanacht níos déanaí an chuir isteach.

Le linn an chéad dhó, cruaiónn an péint agus tá boladh tréithiúil ag gabháil leis agus scaoileadh deataigh ar dhromchla an datha. Le linn na chéad chúpla tosaithe, féadfaidh an t-ionsá freisin boladh cruán, silicone séalaithe agus ábhair eile a úsáidtear chun an tsuiteáil a dhéanamh. Is gnáth-feiniméan é seo agus imíonn sé tar éis roinnt caitheamh tobac. Ba chóir an chéad dó an cuir isteach a dhéanamh i seomra dea-aeráilte. Sa chéad dhá sheachtain úsáide, ba cheart cuir isteach teallach nua-shuiteáilte a oibriú le cumhacht thart ar 30% den chumhacht rátáilte, ag méadú an teocht de réir a chéile. Ceadáíonn an modh seo chun an t-ionsá a úsáid chun strusanna inmheánacha a bhaint de réir a chéile, rud a chuireann cosc ar shuaití teirmeacha. Bíonn tionchar an-mhór aige seo ar mharthanacht níos déanaí an chuir isteach.

Cuir isteach an teallach a lasadh

Is é an t-aon bhealach ceart agus molta chun teallaigh a lasadh ná mar a thugtar air soilsiú ón mbarr. Chun tine a lasadh sa chuir isteach teallach, oscail na dampers agus na comhláir air go léir agus ansin bain úsáid as an lámhseáil chun an doras isteach a oscailt. Ar dtús, cuirtear logaí malartacha sa chuid lárnach den seomra dócháin (gan níos mó ná trí shraith le trastomhas de thart ar 10 - 13 cm). Cuirtear logaí níos lú (thart ar 2 - 5 cm ar trastomhas) ar bharr na logaí chun sreabhadh aer saor in aisce a chinntiú eatarthu. Cuir an kindling ag an mbarr. Tá sé toirmiscthe ábhair seachas na cinn atá sonraithe sa lámhleabhar úsáideora a úsáid le haghaidh adhaite. Tá sé toirmiscthe táirgí ceimiceacha inadhaite a úsáid le haghaidh adhaite, mar shampla ola, gásailín, tuaslagóirí agus daoine eile.

Lasaigí an lasadh agus dún an doras. D'fhéadfadh go dtógfadh Adhaint ó cúpla go cúpla nóiméad. I gcás nach bhfuil dóthain dréachta sa simléar, sa chéad chéim de soilsiú an teallach, oscail doras an teallach trína oscailt. Mura bhfuil an t-iontógáil teallach feistithe le iontógáil aer lasmuigh, is dea-chleachtas é an fhuinneog a oscailt sa seomra ina bhfuil an gléas suite. Taispeántar an modh chun doirse a oscailt agus a dhúnadh i bhfeistis teallach i bhFíor 2. a) agus b) lonsáigh teallach le doirse ag oscailt ar an taobh, c) agus d) lonsáigh le doirse a ardaíonn aníos (ní mór an glas/na glais a dhíghlasáil roimh oscailt).

Rialachán athbhreoslaithe agus dócháin

Tar éis dó an tine a lasadh, fan le sraith de lomairí a fhoirmiú agus ansin líon isteach seomra dócháin an chuir isteach le hadhmad, ag socrú an bhreosla ar bhealach a líonfaidh an teallach go réasúnach. Ba cheart an meáchan luchtaithe a ríomh bunaithe ar an gcumhacht ionchuir. Glactar leis go bhfaightear 3 kW de chumhacht ó 1 kg d'adhmad le taise suas le 20%. Nuair a bhíonn breosla á athbhreoslaithe, ba cheart go mbeadh an riail ann gur chóir an doras tosaigh a oscailt go mall agus an damper a oscailt ag an am céanna, má tá an t-ionsá feistithe leis. Tar éis an breosla athlíoanta a adhaint, dún an damper

aer ionas nach dtéann an próiseas dócháin ar aghaidh ró-tapa. Sula ndúnann tú an damper aer, déan cinnte go dónn an breosla go dian go leor ionas nach múchfaidh laghdú an tsoláthair aer an tine. Má tá an cuir isteach teallach feistithe le damper, ba chóir é a dhúnadh le linn na céime seo den dó. Le linn dócháin, ní mór doras tosaigh an chuir isteach teallach a dhúnadh. Sa chéim dheireanach den timthriall dócháin, ba cheart an damper aer a oscailt 100% chun ligean don bhreosla atá fágtha sruthán amach. Níor cheart athlódaíl a dhéanamh ach amháin nuair nach bhfanann ach an ciseal adhairte i bhfoirm embers sa foirneis. Ba cheart déine an phróisis dócháin breosla sa chur isteach teallach a rialú mar go bhféadfadh róthéamh ar ghnéithe ríthábhachtacha an teallach agus a ndamáiste a bheith mar thoradh ar chothabháil fhadtéarmach na n-uasteochtaí dócháin. Laghdaíonn rialú ar an bpróiseas dócháin idiú breosla freisin tríd an timthriall dócháin a leathnú agus an úsáid fuinnimh is fearr a chinntiú. Léirítear príonsabal oibríochta na dampairí go léir a úsáidtear i sraith aonair d'ionsáin teallach i bhFíor 3 (A - damper aer, B - damper imbhalla aer, C - damper aer tánaisteach, D - damper, 1 - suíomh oscailte, 2 - dúnta post).

Fuinseog a bhaint / Nóta

Ní fholmhúimid an teallach fuinseoige ach amháin tar éis dó fuarú. Cuimhnigh le do thoil go bhféadfadh fuinseog atá carntha sa seomra dócháin fanacht te fiú roinnt uaireanta an chloig tar éis don fhoirneis a bheith múchta. Ba chóir lámhainní cosanta a chaitheamh le linn na gníomhaíochta seo.

Agus an teallach á fholmhú, ba chóir an fuinseog carntha a bhaint ag baint úsáide as sluasaid miotail isteach i gcoimeádán neamh-inadhairte. I gcás lonsaigh teallach atá feistithe le pan fuinseog, folamh é ag baint úsáide as lámhainní cosanta. Ba cheart leibhéal líonadh fuinseoige na foirneise a sheiceáil go rialta, mar má tá sé ró-ard, tá sreabhadh an aer dócháin teoranta.

Ina theannta sin, i bhfeistí le gráta le pan fuinseoige, cuireann an iomarca fuinseog teorainn le próiseas fuaraithe an ghráta, rud a dhéanann dochar dó dá bharr. Thairis sin, fágfaidh fuinseog sa tarraiceán fuinseog ar feadh tréimhse fada ama creimeadh ceimiceach ar an bpanna fuinseog.

An cuir isteach a mhúchadh i gcás tine simléir agus teip teallach

I gcásanna dócháin mall agus dócháin adhmaid ard-taise, déantar táirgí dócháin orgánacha iomarcacha (súiche agus gal uisce) a tháirgeadh, rud a chruthaíonn creosote sa ducht deataigh, a d'fhéadfadh adhairte. I gcás den sórt sin, tarlaíonn dócháin foréigineach sa múchán simléir (lasair mhór agus teocht ard) - dá ngairtear tine simléir. I gcás feiniméan den sórt sin, gearrtha amach an soláthair aer don fheiste agus dún an damper, má tá sé suiteáilte. Ansin seiceáil an bhfuil an doras dúnta i gceart agus cuir in iúl don Roinn Dóiteáin is gaire duit.

Má theipeann ar chur isteach teallach, oscail doras an teallach chun an seomra dócháin a fhuarú chomh tapa agus is féidir. Ba cheart an oibríocht seo a dhéanamh trí na fuinneoga go léir a oscailt sa seomra ina bhfuil an t-iontán suiteáilte. Más gá, is féidir an tine a mhúchadh ag baint úsáide as múchtóir dóiteáin nó gaineamh. Níor cheart i gcúinsí ar bith an teallach a thuille le huisce. Is féidir an iomarca breosla dóite a chur i gcoimeádán neamh-inadhairte agus é a thógáil lasmuigh den fhoirgneamh, ag glacadh réamhchúraimí speisialta.

Ag aithint lochtanna agus cad ba cheart a dhéanamh má tharlaíonn siad

Le linn oibriú cuir isteach an teallach, féadfaidh aimhrialtachtaí áirithe a bheith ann, rud a léiríonn neamhrialtachtaí i bhfeidhmíú an sorn. D'fhéadfadh sé gurb é an chúis atá leis seo ná suiteáil mhíchúf an ionsáite teallach gan cloí leis na rialacháin dlí is infheidhme nó forálacha an lámhleabhair seo nó mar gheall ar chúiseanna seachtracha, m.sh. an comhshaol nádúrtha. Seo thíos na cúiseanna is coitianta a bhaineann le hoibriú cartúis mícheart agus conas iad a réiteach.

Fadhb	Cúis féideartha	Moltaí
Deatach ag sileadh ar ais isteach sa seomra nuair a bhíonn an doras teallach oscailte	<ul style="list-style-type: none"> - Osclaíonn an doras go tobann - Damper Dúnta - Droch-aeráil sa seomra - Teicnic tobac mícheart - Dréacht lag simléir - Drochchoinníollacha aimsire 	<ul style="list-style-type: none"> - Oscail an doras go mall - Oscail an damper - A chinntiú go bhfuil aeráil leordhóthanach sa seomra de réir na dtreoracha - Athbhreoslaithe tar éis an ciseal adhainte a fháil - Iniúchadh ar an simléir - Suiteáil gaohrán sceite nó úsáid bólach simléir (m.sh. comhraiceoir dóiteáin)
An feiniméan nach bhfuil dóthain teasa nó múchta na foirméise	<ul style="list-style-type: none"> - Méid beag breosla - An iomarca taisce san adhmad - Dréacht simléir ró-íseal - Cuireadh bac ar sholáthar aeir ón taobh amuigh - Damper aer dúnta 	<ul style="list-style-type: none"> - Luchtaigh an bosca dóiteáin de réir na dtreoracha - Úsáid adhmad le taisce suas le 20% - Iniúchadh ar an simléir - Glan an ducht aeir agus an grille - Oscail an damper aer
An feiniméan nach bhfuil dóthain teasa ann in ainneoin dócháin mhaith sa seomra dócháin	<ul style="list-style-type: none"> - Adhmad íseal-calorie - An iomarca taisce san adhmad a úsáidtear le haghaidh dó - Adhmad ró-chipped 	<ul style="list-style-type: none"> - Bain úsáid as an adhmad de réir na dtreoracha - Úsáid adhmad le taisce suas le 20% - Bain úsáid as na logs sonraithe sna treoracha
Salachar iomarcach ar an ghloine líneáir simléir	<ul style="list-style-type: none"> - Dócháin íseal-déine - Adhmad roisínach buaircínéach a úsáid mar bhreosla - Gan dóthain aer le haghaidh dócháin 	<ul style="list-style-type: none"> - Ná húsáid ach adhmad tirim. - An méid aeir dócháin a rialáil - Bain úsáid as an adhmad a shonraítear sna treoracha

Féadfaidh coinníollacha aimsire (taisce aeir, ceo, gaoth, brú an atmaisféir) agus uaireanta ag rudaí arda atá suite go dlúth cur isteach ar fheidhmiú ceart an chuir isteach. I gcás fadhbanna athfhillteacha, ba cheart duit tuairim shaineolach a iarraidh ar chuideachta scuabtha simléir nó bólach simléir a úsáid (m.sh. fear dóiteáin).

SEIRBHÍSIÚ AGUS COTHABHÁIL AN IONSÁIGH TÓITEÁIN

Ba cheart gach deisiúchán a chur ar iontaoibh suiteálaí ceadúnaithe agus páirteanna breise ón monaróir ionsáite a úsáid. Tá cosc ar aon athruithe ar an struchtúr, ar na rialacha suiteála nó ar úsáid gan toiliú i scríbhinn ón monaróir. Ní féidir na gníomhaíochtaí cothabhála go léir a dhéanamh ach amháin nuair a bhíonn an t-iontán teallach fuaraithe, ag baint úsáide as lámhainní cosanta. Ba chóir an cuir isteach teallach, duchtanna gáis múcháin, cónascaire agus simléir a ghlanadh go rialta. Mura bhfuil an t-iontán teallach in úsáid ar feadh tréimhse níos faide, ba chóir an simléir a sheiceáil mar go bhféadfadh sé a bheith clogged. Áirítear le cothabháil cartúis tréimhsíuil nó sceidealta:

– baint luathreach, glanadh gaohscáth, glanadh simléir;

- ba chóir seomra dócháin an chuir isteach a ghlanadh go tréimhsúil (braitheann minicíocht na h-ibríochta seo ar speiceas agus ar thaise an adhmaid a úsáidtear);
- má úsáidtear an cuir isteach go rialta, ba cheart an séala dorais a athsholáthar roimh gach séasúr téimh nó dá éis;
- bain úsáid as pócair, scríobairí agus scuab chun eilimintí iarainn theilgthe a ghlanadh;
- ba chóir an ghloine/na gloine a ghlanadh le hullmhúchán atá beartaithe don chuspóir seo (ná húsáid é chun gnéithe eile den chur isteach a ghlanadh). Ná cuir an leacht glantacháin gloine i bhfeidhm go díreach ar an ghloine teallach, ach cuir i bhfeidhm é ar pháipéar nó ar éadach. Féadfaidh an leacht sileadh a bheith ina chúis le creimeadh na n-eilimintí cruach de chur isteach agus cailliúint airíonna turraing-ionsú na róna. Ná húsáid oibreáin ghlantacháin scríobach mar déanfaidh sé seo an ghloine a scratáil. An-tábhachtach - agus an ghloine á níochán, déan na heilimintí péinteáilte a chosaint i gceart agus déan cinnte nach sileadh an leacht ar an séala, mar d'fhéadfadh sé seo a bheith ina chúis le caitheamh tapa nó urghabháil, rud a d'fhéadfadh an ghloine a scoilteadh. Is feiniméan nádúrtha é an súiche a thaisceadh de réir a chéile ar an ghloine, mar sin ba chóir an ghloine a ghlanadh gach 7-11 uair an chloig chun é a chosc ó bheith salach go buan. I teallaigh le doirse a ardaíonn aníos, d'fhonn a bheith in ann an ghloine a ghlanadh, scaoil na gabhálacha mar a thaispeántar i bhFíor 4-5;
- ba chóir do chuideachta scuabtha simléir na múcháin simléir a ghlanadh agus é a dhoiciméadú sa deimhniú cuir isteach (ba chóir an múchán a ghlanadh 3 huair a bhliain).
- tirim glan ach na heilimintí cruach den chur isteach

PÁIRTEANNA SPÁRTHA

Cinntíonn Kratki.pl Marek Bal soláthar páirteanna breise ar feadh shaolré iomlán na feiste. Chun seo a dhéanamh, téigh i dteagmháil lenár roinn díolacháin nó leis an bpointe díolacháin is gaire duit.

TÉARMAÍ BARÁNTA

Ní mór úsáid an cuir isteach teallach, an modh nasctha leis an simléar agus na coinníollacha oibrí-úcháin de réir na dtreoracha oibríúcháin seo. Tá sé toirmiscthe struchtúr an ionsáite teallach a mhodhnú nó a athrú. Soláthraíonn an monaróir bharántas 5 bliana ón dáta a cheannaithear an datha chun é a oibriú i gceart. Tá sé de dhualgas ar cheannaitheoir an ionsáite teallach na treoracha oibríúcháin don chur isteach teallach agus na coinníollacha baránta seo a léamh, ar cheart iad a dheimhniú le hiontráil sa chárta bharántas tráth an cheannaigh. Má chomhdaítear gearán, tá sé de dhualgas ar úsáideoir an teallaigh isteach cárta baránta comhlánaithe agus cruthúnas ceannaigh a chur isteach. Is féidir gearáin a chur isteach tríd an bhfoirm ar an suíomh Gréasáin sa chluaisín "eolas agus cúnaimh" nó trí ríomhphost chuig reklamacje@kratki.com. Is gá na doiciméid thuasluaite a chur isteach chun aon éileamh a bhreithniú. Déanfar an gearán a mheas laistigh de 45 lá ó dháta a thíolacadh. Cuirfidh aon athruithe, modhnuithe agus athruithe dearaidh ar an iontán barántas an mhonaróra ar neamhniú láithreach. I gcás neamhchomhlíonta na míre díolta leis an gconradh, tá an Ceannaitheoir i dteideal leigheasanna dlíthiúla trí oibriú an dlí agus ar chostas an díoltóra. Ní dhéanann an bharántas dífead do na leigheasanna dlíthiúla atá luaite.

Clúdaíonn an bharántas:

- feidhmiú éifeachtach an teallaigh;
- eilimintí iarann teilgthe;
- gnéithe gluaiasteacha de mheicníochtaí rialaithe;
- foirmeacha ceirmeacha TERMOTEC ar feadh tréimhse 2 bhliain ó dháta an cheannaigh (níl scoilteanna beaga, sceallóga agus veins damháin alla mar fhorais chun na heilimintí a athsholáthar, toisc gur ábhar nádúrtha é a chaitheann amach de réir a chéile)
- gráta agus séalair ar feadh tréimhse 1 bhliain ó dháta ceannaigh an ionsáite;
- gearáin faoin mboladh laistigh de 6 mhí ón nóiméad a shuiteáiltear an t-ionsá (arna dhoiciméadú ag iontráil sa chárta bharánta).

Ní chlúdaíonn an bharántas:

- criadóireacht teasdhíonach (gloine, resistant to teochtaí suas go dtí 600 ° C). Baineann sé le haon damáiste, lena n-áirítear súiche nó dónná de bharr úsáid bhreoslaí toirmiscthe, dídhathanna, matai agus athruithe eile de bharr ró-ualú teirmeach;
- gach locht a eascraíonn as mainneachtain forálacha an lámhleabhair oibríochta a chomhlíonadh, go háirithe maidir leis an mbreosla agus an kindling a úsáideadh;
- aon lochtanna a tharlaíonn le linn iompair ón dáileoir go dtí an Ceannaitheoir;
- aon lochtanna a tharlaíonn le linn suiteáil, tógáil agus coimisiúnú an ionsáite teallach;
- gearáin a bhaineann le táirge a roghnaíodh go mícheart (feiste a shuiteáil le ró-bheagán cumhachta nó ró-iomarca cumhachta maidir leis an éileamh);
- damáiste mar thoradh ar ró-ualach teirmeach ar an línéar simléir (a bhaineann le húsáid an línéadaigh ar neamhréir le forálacha an lámhleabhair treoracha).

Déantar an bharántas a fhadú leis an tréimhse ó dháta comhdaithe an ghearáin go dtí an dáta a gcuirtear in iúl don cheannaitheoir faoin deisiúchán. Deimhneofar an t-am seo sa chárta bharántas.

Aon damáiste a eascraíonn as oibriú míchuí, stóráil, cothabháil míchuí, atá ar neamhréir leis na cinníollacha a shonraítear sa lámhleabhar oibríochta agus cothabhála agus mar thoradh ar chúiseanna eile nach bhfuil inchurtha i leith an mhonaróra, cuirfead an bharántas ar neamhní má chuir damáiste den sórt sin le hathruithe cáilíochta sa chur isteach. Tá sé toirmiscthe adhmaid fluich a dhó. Le linn téimh agus fuaraithe, tarlaíonn leathnú agus féadfaidh an t-ionchur torann scáinteach a dhéanamh - is feimiméan nádúrtha é seo agus ní forais é chun gearán a chomhdú.

Aird

Ní úsáideann ár gcuid cartúis go léir gual mar bhreosla. Déanann gual a dhó in aon chás an bharántas ar an teallach a fhágáil ar lár. Nuair a thuiriscíonn sé locht faoin bharántas, tá sé de dhualgas ar an gcustaiméir i gcónaí dearbhú a shíniú nár úsáid sé gual nó breoslaí toirmiscthe eile inár n-ionsá. Má tá amhras ann faoi úsáid an méid thuasluaite breoslaí, beidh an teallach faoi réir tuairim shaineolach a scrúdóidh láithreach substaintí toirmiscthe. Má thaispeánann an anailís a n-úsáid, cailleann an custaiméir gach ceart bharántas agus tá sé de dhualgas air gach costas a bhaineann leis an ngearán a chlúdach (lena n-áirítear costais an tsaineolais).

CÁRTA BARÁNTA	
Cineál gléis:	Stampa agus síniú an díoltóra:
Múnla gléis:	
Sraithuimhir ghléis:	Dáta díola:
Dáta suiteála:	Stampa agus síniú an díoltóra:

D'fhonn cáilíocht a tháirgí a fheabhsú i gcónaí, forchoimeádann Kratki.pl Marek Bal an ceart chun feistí a mhodhnú gan fógra a thabhairt roimh ré.

Ní dhéanann na forálacha baránta thuas cearta an tomhaltóra a fhionraí, a theorannú nó a eisiámh ar bhealach ar bith mar gheall ar neamhchomhlíonadh na n-earraí leis an gconradh a eascraíonn as forálacha an Achta.

an 27 Iúil, 2002 maidir le coinníollacha speisialta díolacháin tomhaltóirí.

Ražotājs:

www.kratki.com
Kratki.pl Marek Bal
ul. W. Gombrowicza 4
26-660 Wsola/Jedlińsk

**EAC**

UZSTĀDĪTĀJAM: Atstājiet rokasgrāmatu kopā ar ierīci.

ĪPAŠNIEKS (PATĒRĒTĀJS): Saglabājiet šo rokasgrāmatu turpmākai uzziņai.

Šis dokuments ir daļa no ierīces. Šī rokasgrāmata, tostarp visas fotogrāfijas, ilustrācijas un preču zīmes, ir aizsargātas ar autortiesībām. Ražotājs patur tiesības veikt labojumus un izmaiņas šajā rokasgrāmatā bez pienākuma informēt kāds par to. Visa papildu informācija ir pieejama www.kratki.com

IEEJA

Paldies par uzticību un mūsu ierīces izvēli. Mūsu kamīns tika izgatavots, domājot par jūsu drošību un komfortu. Mēs esam pārliecināti, ka apņemšanās kamīna projektēšanas un ražošanas procesā atspoguļosies jūsu apmierinātībā ar izdarīto izvēli. Pirms uzstādīšanas un lietošanas uzmanīgi izlasiet visas rokasgrāmatas nodaļas. Ja jums ir kādi jautājumi vai neskaidrības, lūdzu, sazinieties ar mūsu tehnisko nodaļu. Visa papildu informācija ir pieejama www.kratki.com

Uzmanību

Prasības attiecībā uz kamīnu, piemēram, kamīnu kurtuvju, uzstādīšanas nosacījumiem un noteikumiem ir atrodamas katrā valstī piemērojamos standartos un noteikumos. Jāievēro tajos ietvertie valsts un vietējie noteikumi! Jebkādas modifikācijas ir aizliegtas

ierīces dizainā. Kratki.pl Marek Bal neuzņemas atbildību par bojājumiem, kas radušies kamīna kurtuves nepareizas uzstādīšanas un lietošanas dēļ.

Kratki.pl Marek Bal gaisa kamīnu kurtuves ir konvekcijas apkures ierīces, kas klasificētas kā cietas degšanas kamīni ar manuālu kurināmā iepildīšanu un slēgtām kamīna durvīm.

Šie kamīni ir paredzēti norobežošanai vai iebūvēšanai sienas padziļinājumā un ir paredzēti kurināmā dedzināšanai cietkoksnes veidā. Mūsu kamīnu kurtuves atbilst PN-EN13229:2002+A1:2005+A2:2006 standartam un ir marķētas ar CE marķējumu. Lai izvairītos no aizdegšanās riska, kamīns jāuzstāda saskaņā ar vietējiem būvniecības noteikumiem un šajā rokasgrāmatā sniegtajiem tehniskajiem ieteikumiem. Ieliktna uzstādīšanas projektēšana un uzstādīšana jāveic profesionālai vai kvalificētai personai. Pirms iekārtas nodošanas ekspluatācijā ir jāaizpilda tehniskā pieņemšanas akts, kurā jāiekļauj skursteņslauķa un ugunsdrošības speciālista atzinums.

DEGVIELAS IZVĒLE

Ražotājs atļauj izmantot tikai baļķus no lapu kokiem, piemēram: dižskābardis, skābardis, ozols, alksnis, bērzs, osis. Tiek pieņemts, ka no 1 kg koksnes ar mitrumu līdz 20% iegūst 3 kW jaudu. Ierīces kurināmajam izmantotās koksnes mitruma saturs nedrīkst pārsniegt 20%. Lietojot baļķus ar lielāku mitrumu, ieliktnis var nesasnēgt ražotāja norādītos tehniskos parametrus. Ierīces sildīšanai nav ieteicams izmantot skuju koku un ar sveķiem noslogotu koku baļķus, jo tie izraisa ierīces stipru piedūmošanu un biežāk jātīra ierīce un skursteņa kanāls. Ieliktnos nedrīkst dedzināt minerālus (piemēram, ogles), tropu koksni (piemēram, sarkankoks), koku mizu, ķīmiskos produktus vai šķīdus vielas, piemēram, eļļu, spirtu, benzīnu, naftalīnu, laminētas plāksnes, impregnētus vai presētus koka gabalus, atkritumi un citi atkritumi.

KAMĪNA IEKĀRTAS UZSTĀDĪŠANA

Kamīna kurtuves uzstādīšana jāveic saskaņā ar piemērojamo standartu noteikumiem, būvniecības tiesību prasībām un piemērojamiem ugunsdrošības standartiem. Detalizēti noteikumi par konstrukciju drošību, ugunsdrošību un skursteņa drošību ir ietverti attiecīgajā valstī spēkā esošajos normatīvajos aktos un būvnoteikumos. Kamīna kurtuves uzstādīšana un nodošana ekspluatācijā jāveic montāžas uzņēmumam ar atbilstošu kvalifikāciju un pieredzi.

Uzstādītājam garantijas talonā jāapstiprina uzstādīšanas darbību pareiza izpilde, parakstot un apzīmējot garantiju. Ja šī prasība netiek ievērota, Pircējs zaudē tiesības uz garantijas prasībām pret kamīna kurtuves ražotāju.

Sagatavošanās uzstādīšanai

Kamīna kurtuve tiek piegādāta gatava būvniecībai un uzstādīšanai. Pēc izpakošanas pārbaudiet ierīces pilnīgumu un pārliecinieties, vai komplekta sastāvdaļas transportēšanas laikā nav bojātas. Izvēlēto kamīnu gadījumā jāuzstāda deflektors, rokturis, gaisa aizbīdņa rokturis un rokturis kabelim, ko izmanto izplūdes gāzu aizbīdņa (amortizatora) regulēšanai.

Giljotnās tipa ieliktniem ir jānoņem arī pretsvara fiksācijas skrūves. Atkarībā no modeļa pārbaudiet:

- skursteņa vilkmes regulēšanas mehānisms (amortizators),

- mehānisms gaisa padeves regulēšanai sadegšanas kamerā (pelnu atvilktnē, gaisa aizbidnis),
- priekšējo durvju aizvēršanas mehānisms (vadītāji, eņģes, rokturis),
- pareiza pelnu pannas/pelnu atvilktnes un režģa uzstādīšana,
- stikla un ugunsdrošo durvju blīvējuma virves stāvoklis,
- kamina keramikās odeses stāvoklis (izvēlētas kamina kurtuves).

Pārbaude jāveic uzstādītāja klātbūtnē. Ja pamanāt bojājumus vai trūkumus, lūdzu, sazinieties ar klientu apkalpošanas biroju. Pirms kamina kurtuves uzstādīšanas jāveic ekspertīzes atzinums un skursteņa kanāla pārbaude pēc tā tehniskajiem parametriem un tehniskā stāvokļa - hermētiskuma, caurlaidības. Kamina kurtuvi var uzstādīt pēc pozitīvas dūmvada skursteņa pārbaudes un pēc ierīces pilnības un visu iepriekš minēto mehānismu pareizas darbības pārbaudes.

Kamīna kurtuves atrašanās vieta un savienojums ar skursteni

Kamīna kurtuve jāuzstāda uz nedegošas virsmas, kuras biezums ir vismaz 30 cm, un grīda pie kamīna durvīm ir jānostiprina ar nedegoša materiāla sloksni, kuras platums ir vismaz 50 cm. Uzliesmojošu elementu drošajam attālumam no stikla jābūt vismaz 150 cm (1. att. b). Pirms kamīna uzstādīšanas ir jāpārbauda arī tās virsmas mehāniskā izturība, uz kuras jāuzliek kamīna kurtuve, ņemot vērā kurtuves un tās korpusa kopējo svaru.

Ierīcei jāatrodas pēc iespējas tuvāk skursteņa kanālam. Pārvietojot kamīnu, nesatveriet aiz roktura, jo tas var to sabojāt. Ierīce jānovieto drošā attālumā no viegli uzliesmojošiem produktiem. Dūmu kanālam, kuram ir pievienots kamīns, jābūt blīvam, gludam un izgatavotam no materiāliem, kas slukti vada siltumu. Savienojumam starp skursteni un ieliktni jābūt izgatavotam no neuzliesmojošiem materiāliem, kas aizsargāti pret oksidēšanos (emaljēta vai tērauda skursteņa caurule).

Ir iespēja pieslēgties kopējam skurstenim.

Ja ir pievienots kopējam skurstenim, durvīm vienmēr jābūt aizvērtām. Skursteņa spiedienam jābūt 12 Pa.

Parauga uzstādīšanas un savienojuma ar skursteni shēma ir parādīta 1. a) attēlā (1 - kamīna kurtuve, 2 - korpusa iekšpuse, 3 - dekompresijas kamera, 4 - gaisa ieplūdes kanāls no ārpusē, 5 - gaisa ieplūde no ārpusē, 6 - skurstenis, 7 - savienotājs, 8 - izplūdes ventilācijas režģis, 9 - ieplūdes ventilācijas režģis, 10 - nedegoša materiāla slānis).

Ierīcei jābūt savienotai ar skursteņa sekciju, nodrošinot 12 +- 2 Pa vilkmi. Ja skurstenis rada vāju vilkmi, apsveriet iespēju ierīkot jaunus kanālus. Svarīgi ir arī tas, lai skurstenis neradītu pārmērīgu vilkmi, tādā gadījumā skursteni jāuzstāda vilkmes stabilizators. Alternatīva ir arī speciālie skursteņu gali ar izplūdes ventilatoru, kas regulē vilkmes spēku, vai citi skursteņa pārsegi (piemēram, ugunsdzēsēju). Skursteņa kanāls jāpārbauda meistaram skursteņslauķim.

Telpā, kurā iekārta tiks uzstādīta, jābūt tilpumam, kas izriet no ierīces nominālās siltumjaudas indikatora 4 m³ x 1 kW, bet ne mazākam par 30 m³. Turklāt tai ir jābūt efektīvai ventilācijas sistēmai un jānodrošina ar nepieciešamo gaisa daudzumu, kas nepieciešams pareizai ieliktna darbībai. Tiek pieņemts, ka 1 kg malkas sadedzināšanai kamīnā ar slēgtu sadegšanas kameru ir nepieciešami aptuveni 8 m³ gaisa. Telpā, kurā paredzēts uzstādīt kamīna kurtuvi, kas ievēl gaisu no telpas, nevar izmantot izplūdes ierīces un citas ar kamīnu aprīkotas ierīces. Telpās ar mehānisko ventilāciju vai ļoti ciešiem logiem jāizmanto individuāla gaisa padeve ieliktna sadegšanas kamerai. Šim nolūkam vislabāk ir izmantot svaiga gaisa ieplūdi no ārpusē. Ja ir čuguna ieliktni ar pēc izvēles uzstādāmu ieplūdi, gaisa padeves sistēma papildus jāapriko ar aizbidni, lai telpā nezaudētu temperatūru, kad kamīns netiek izmantots. Gaisa ieplūde, kas piegādā sadegšanas gaisu, ir jāizvēlas tā, lai tā nevarētu aizsērēt. Ieliktni ar blīvu sadegšanas kameru SĒRIJA NB, MB, NADIA, VN, LUCY, ZIBI velk gaisu caur ieplūdes atveri. Efektīvu sadegšanu garantē tikai ārējā gaisa ieplūdes pieslēgšana. Šāda savienojuma trūkums var izraisīt neefektīvu degšanu un netirus logus.

Kamīnu nevar pakļaut mitruma iedarbībai. Ja skursteņa ieliktnis ir uzstādīts būvniecības un apdares

darbu stadijā, uzmanība jāpievērš kamīna aizsardzībai pret mitrumu, kas saistīts ar t.s. mitrie darbi, piemēram, apmetumi, apmetumi. Šādā gadījumā īpaša uzmanība jāpievērš arī izmantotajai degvielai, lai kamīnā netiktu sadedzināti būvgruži un materiāli, kas nav ieteicami, jo tas var izraisīt kurtuves pārkaršanu un daudzus bojājumus.

Kamīna kurtuves korpusa izbūve

Korpuss jāveido tā, lai kamīna kurtuve tam nebūtu pastāvīgi piestiprināta, vienlaikus saglabājot montāžas un demontāžas iespēju, to nesabojājot. Korpusam jānodrošina viegla piekļuve skursteņa savienotāja pārbaudei, aizbīdņa vai skursteņa vilkmes regulatora darbībai (ja tādi ir uzstādīti). Konstrūkcijas izbūvei jāizmanto nedegoši un izolējoši materiāli, piemēram: minerālvati ar alumīnija pārklājumu, keramikas šķiedras, karstumizturīgi ar stiklšķiedru pastiprināti dēļi, alumīnija pārklājumi. Izolācijas attālumam no kamīna kurtuves sienām jābūt 8 - 12 cm. Attālums starp kamīna rāmi un korpusu nedrīkst būt mazāks par 5 mm (izplešanās šuvei nav nepieciešama izolācija). Korpusam jānodrošina piekļuve kamīna degšanai un ventilācijai nepieciešamajam gaisam, izmantojot atbilstošus režģus, kas atbilst ierīces jaudai. Kamīna kurtuves apakšējā daļā uzstādiel ietilpdes režģi, caur kuru korpusā tiek padots gaiss (40-60 cm² / 1 kW). Lai nodrošinātu pareizu karstā gaisa izvadīšanu no pārsega, jāuzstāda gaisa izplūdes reste. Režģu minimālā aktīvā platība tiek izvēlēta atkarībā no ieejas jaudas: no 50 līdz 70 cm² uz 1 kW.

Korpusa iekšpusē tiek sasniegta ļoti augsta temperatūra, tādēļ korpusā ir jāievieto dekompresijas plaukts aptuveni 40 cm attālumā no griestiem. Tas neļauj griestiem uzkarst telpā, siltuma zudumus, un zem tiem ir jāuzstāda izplūdes režģi atbilstošā augstumā, kas izdala siltumu no kameras virs kamīna. Dekompresijas režģi ir uzstādīti abās korpusa pusēs pārmaiņus, piemēram, pārmaiņus augstāk un zemāk virs dekompresijas plaukta. Režģu lielumam un to aktīvajai zonai nav nozīmes.

Uzmanību

Ieliktnja korpusa augstās temperatūras dēļ pārsegu restēm un gaisa sadales sistēmai mājā jābūt izgatavotām no metāla. Kamīna pārsegā uzstādām tikai restes bez žāļūzijām.

KAMĪNA IEDARBĪBAS DARBĪBA

Kad kamīna kurtuve ir auksta, visiem aizbīdņiem jābūt aizvērtiem, lai telpa, kurā tā uzstādīta, nezaudētu temperatūru, kad kamīns netiek izmantots. Slēgtie amortizatori pasargās arī no kondensāta rašanās uz ieliktnja apakšējiem elementiem, īpaši uz palodzes. Kondensāta parādīšanās var izraisīt tērauda elementu koroziju. Neizmantojiet neiebūvētu kamīna kurtuvi, izņemot izmēģinājuma apgaismojumu. BASIA un MILA kamīnu kurtuvēm jābūt aprīkotām ar manuālu vai automātisku izplūdes gāzu aizbīdni, kas uzstādīts uz to ietilpdes. Lai iegādātos saderīgu amortizatoru, lūdzu, sazinieties ar Kratki.pl Marek Bal pārdošanas nodaļu.

Uzmanību

Deģošā kamīna kurtuve ir karsta. Veicot visas darbības, kas saistītas ar ieliktnja apstrādi un darbību, atcerieties, ka ieliktnja elementiem var būt augsta temperatūra, tādēļ jālieto aizsargcimdi. Neatstājiet kamīna tuvumā viegli uzliesmojošus materiālus, nedzēsiet uguni ar ūdeni un neizmantojiet ieliktni ar saplaisājušu stiklu.

Uzliesmojošu elementu drošais attālums no stikla ir min. 1,5 m Nakšņošana tuvumā bērnus vai citas nezinošas personas nedrīkst atstāt bez uzraudzības, kamēr ierīce darbojas. Ja kamīna kurtuve ir aprīkota ar režģi un pelnu pannu, ierīci aizliegts lietot bez šiem elementiem.

Pirmais skrējienis

Kamīna kurtuve pirmo reizi jāiedarbina uzstādītājam ar atbilstošu kvalifikāciju. Pirms uguns iekuršanas noņemiet visas uzlimes no stikla virsmas un noņemiet sūkli, kas aizsargā ugunsdrošos oderējumus no sadegšanas kameras. Pirmās dažas aizdedzes jāveic pirms korpusa izgatavošanas, lai pārbaudītu visu

vadības elementu un citu ieliktnja kustīgo elementu darbību.

Pirmajā degšanas reizē krāsa sacietē, un to pavada raksturīga smarža un dūmu izdalīšanās uz kārdirdža virsmas. Dažu pirmo palaišanas laikā ieliktnis var izdalīt arī emaljas, blīvējošā silikona un citu uzstādīšanai izmantoto materiālu smaku. Tā ir normāla parādība un izzūd pēc vairākām smēķēšanas reizēm. Pirmā ieliktnja dedzināšana jāveic labi vēdināmā telpā. Pirmajās divās lietošanas nedēļās tikko uzstādīta kamīna kurtuve jādarbina ar jaudu aptuveni 30% no nominālās jaudas, pakāpeniski palielinot temperatūru. Šī ieliktnja izmantošanas metode ļauj pakāpeniski noņemt iekšējos spriegumus, kas novērš termiskos triecienus. Tam ir ļoti liela ietekme uz ieliktnja vēlāko izturību.

Kamīna kurtuves aizdedzināšana

Vienīgais pareizais un ieteicamais veids, kā iekurt kamīnus, ir t.s. apgaismojums no augšas. Lai iekurtu uguni kamīna kurtuvē, atveriet visus aizbīdņus un gaisa aizbīdņus un pēc tam izmantojiet rokturi, lai atvērtu kurtuves durvis. Vispirms sadegšanas kameras centrālajā daļā ievieto pārmaiņus balķus (ne vairāk kā trīs slāņi ar diametru aptuveni 10 - 13 cm). Mazākus balķus (apm. 2 - 5 cm diametrā) novieto balķiem virsū, lai nodrošinātu brīvu gaisa plūsmu starp tiem. Ielieciet iekuru pašā augšā. Aizdedzināšanai aizliegts izmantot citus materiālus, kas nav norādīti lietotāja rokasgrāmatā. Aizdedzināšanai aizliegts izmantot viegli uzliesmojošus ķīmiskos produktus, piemēram, eļļu, benzīnu, šķīdinātājus un citus. Iedezdziet kurtuvi un aizveriet durvis. Aizdegšanās var ilgt no dažām līdz vairākām minūtēm. Nepietiekamas vilkmes gadījumā skurstenī kamīna iekuršanas sākuma stadijā atver kamīna durvis, tās atverot. Ja kamīna kurtuve nav aprīkota ar āra gaisa ieplūdi, laba prakse ir atvērt logu telpā, kurā atrodas ierīce. Durvju atvēršanas un aizvēršanas metode kamīna kurtuvēs ir parādīta 2. attēlā. a) un b) kamīna kurtuves ar durvīm, kas veramas uz sāniem, c) un d) ieliktnī ar durvīm, kas paceļas uz augšu (slēdzene/slēdzene ir jāatslēdz pirms atvēršanas).

Degvielas uzpildes un sadegšanas regulēšana

Pēc uguns iekuršanas pagaidiet, līdz izveidojas ogļu kārtiņa un tad piepildiet kurtuves sadegšanas kameru ar malku, kurināmo sakārtojot tā, lai racionāli piepildītu kamīnu. Iekraušanas svars jāaprēķina, pamatojoties uz ieejas jaudu. Tiek pieņemts, ka no 1 kg koksnes ar mitrumu līdz 20% iegūst 3 kW jaudu. Uzplidot degvielu, jāievēro noteikumus, ka priekšējās durvis ir jāatver lēni, vienlaikus atverot aizbīdni, ja ieliktnis ir ar to aprīkots. Pēc uzplūditās degvielas aizdedzināšanas aizveriet gaisa aizbīdni, lai novērstu pārāk strauju sadegšanas procesu. Pirms gaisa aizbīdņa aizvēršanas jāpārlicinās, vai degviela deg pietiekami intensīvi, lai, samazinot gaisa padevi, uguns nenodzēstu. Ja kamīna kurtuve ir aprīkota ar aizbīdni, tai šajā degšanas fāzē jābūt aizvērtam. Degšanas laikā kamīna kurtuves priekšējām durvīm jābūt aizvērtām. Degšanas cikla beigu fāzē gaisa aizbīdnis jāatver par 100%, lai ļautu izdegt atlikušajai degvielai. Pārkaršana jāveic tikai tad, kad krāsnī paliek tikai aizdegšanās slānis ogļu veidā. Kurināmā sadegšanas procesa intensitāte kamīna kurtuvē ir jāregulē, jo ilgstoja maksimālās degšanas temperatūras uzturēšana var izraisīt kamīna kritisko elementu pārkaršanu un to bojājumus. Degšanas procesa kontrole samazina arī degvielas patēriņu, pagarina degšanas ciklu un nodrošina optimālu enerģijas izmantošanu. Visu atsevišķās kamīnu kurtu sērijās izmantoto aizbīdņu darbības princips ir parādīts 3. attēlā (A - gaisa aizbīdnis, B - gaisa aizkara aizbīdnis, C - sekundārais gaisa aizbīdnis, D - aizbīdnis, 1 - atvērta pozīcija, 2 - aizvērts pozīcija).

Pelnu noņemšana / Piezīme

Kamīnu no pelniem iztukšojam tikai pēc tam, kad tas ir atdzisis. Lūdzu, ņemiet vērā, ka sadegšanas kamerā uzkrātie pelni var palikt karsti pat vairākas stundas pēc krāsns izslēgšanas. Šīs darbības laikā jāvalkā aizsargcimdus.

Iztukšojot kamīnu, uzkrātie pelni ar metāla lāpstu jāizvāc nedegošā traukā. Ja kamīna kurtuves ir aprīkotas ar pelnu pannu, iztukšojiet to, izmantojot aizsargcimdus. Regulāri jāpārbauda pelnu pieplūdimu līmenis krāsnī, jo, ja tas ir pārāk augsts, sadegšanas gaisa plūsma ir ierobežota.

Turklāt ierīcēs ar režģi ar pelnu pannu pelnu pārpalikums ierobežo režģa dzesēšanas procesu, kas at-

tiecīgi to sabojā. Turklāt pelnu atstāšana pelnu atvilktnē uz ilgu laiku izraisīs pelnu pannas ķīmisko koroziju.

Ieliktna dzēšana skursteņa ugunsgrēka un kamīna bojājuma gadījumā

Lēnas degšanas un augsta mitruma koksnes degšanas gadījumos veidojas pārmērīgi organiskie sadegšanas produkti (kvēpi un ūdens tvaiki), radot dūmu kanālā kreozotu, kas var aizdegties. Šādā gadījumā skursteņa dūmvadā notiek spēcīga degšana (liela liesma un augsta temperatūra) - saukta par skursteņa ugunsgrēku. Šādas parādības gadījumā pārtrauciet gaisa padevi ierīcei un aizveriet aizbīdņi, ja tas ir uzstādīts. Pēc tam pārbaudiet, vai durvis ir pareizi aizvērtas, un informējiet tuvāko ugunsdzēsēju dienestu.

Ja kamīna kurtuve sabojājas, atveriet kamīna durvis, lai pēc iespējas ātrāk atdzesētu sadegšanas kameru. Šī darbība jāveic, atverot visus logus telpā, kurā ir uzstādīts ieliktnis. Ja nepieciešams, ugunsgrēku var nodzēst, izmantojot ugunsdzēsamo aparātu vai smiltis. Nekādā gadījumā nevajadzētu appludināt kamīnu ar ūdeni. Lieko degošo degvielu var ievietot arī nedegošā traukā un iznest ārpus ēkas, ievērojot īpašus piesardzības pasākumus.

Kļūdu atpazīšana un rīcība, ja tās rodas

Kamīna kurtuves darbības laikā var rasties noteiktas anomālijas, kas liecina par nelīdzenumiem krāsns darbībā. To var izraisīt nepareiza kamīna kurtuves uzstādīšana, neievērojot spēkā esošos tiesību aktus vai šīs rokasgrāmatas noteikumus, vai arī ārēju iemeslu dēļ, piemēram, dabiskās vides dēļ. Tālāk ir norādīti biežākie nepareizas kasetnes darbības cēloņi un to novēršanas veidi.

Problēma	Iespējamais cēlonis	Ieteikumi
Kad kamīna durvis ir atvērtas, telpā ieplūst atpakaļ dūmi	<ul style="list-style-type: none"> - Durvis pēkšņi atveras - Slēgts aizbīdnis - Slikta ventilācija telpā - Nepareiza smēķēšanas tehnika - Vāja skursteņa vilkme - Slikti laika apstākļi 	<ul style="list-style-type: none"> - Lēnām atveriet durvis - Atveriet aizbīdni - Nodrošiniet telpā atbilstošu ventilāciju saskaņā ar instrukcijām - Uzpildiet degvielu pēc aizdedzes slāņa iegūšanas - Pārbaudiet skursteni - Uztādiet izplūdes ventilatoru vai izmantojiet skursteņa pārsegu (piemēram, ugunsdzēsēju)
Nepietiekamas krāsns sildīšanas vai dzēšanas parādība	<ul style="list-style-type: none"> - Neliels degvielas daudzums - Kokā ir pārāk daudz mitruma - Pārāk zema skursteņa vilkme - Aprūtināta gaisa padeve no ārpusē - Gaisa aizbīdnis aizvērts 	<ul style="list-style-type: none"> - Uzlādējiet kurtuvi saskaņā ar instrukcijām - Izmantojiet koksnī ar mitrumu līdz 20% - Pārbaudiet skursteni - Notīriet gaisa vadu un režģi - Atveriet gaisa aizbīdni
Nepietiekamas apkures parādība, neskatoties uz labu sadegšanu sadegšanas kamerā	<ul style="list-style-type: none"> - Zema kaloriju koksne - Pārāk daudz mitruma dedzināšanai izmantotajā koksnē - Pārāk šķeldota koksne 	<ul style="list-style-type: none"> - Izmantojiet koksnī saskaņā ar instrukcijām - Izmantojiet koksnī ar mitrumu līdz 20% - Izmantojiet instrukcijās norādītos žurnālus
Pārmērīgi netirumi uz skursteņa oderes stikla	<ul style="list-style-type: none"> - Zemas intensitātes degšana - Par kurināmo izmanto skujkoku sveķu koksnī - Nav pietiekami daudz gaisa degšanai 	<ul style="list-style-type: none"> - Izmantojiet tikai sausu koku. Regulējiet sadegšanas gaisa daudzumu - Izmantojiet instrukcijā norādīto koksnī

Ieliktna pareizu darbību var traucēt laikapstākļi (gaisa mitrums, migla, vējš, atmosfēras spiediens), kā arī dažkārt cieši novietoti augsti objekti. Atkārtotu problēmu gadījumā jādūdz skursteņslaucīšanas uzņēmumam eksperta atzinums vai jāizmanto skursteņa pārsegu (piemēram, ugunsdzēsēju).

KAMĪNA IEKĀRTAS APKOPE UN APKOPE

Visi remontdarbi jāuztiek licencētam uzstādītājam un jāizmanto ieliktna ražotāja rezerves daļas. Jebkādas izmaiņas konstrukcijā, uzstādīšanas noteikumos vai lietošanā ir aizliegtas bez rakstiskas ražotāja piekrišanas. Visas apkopes darbības var veikt tikai tad, kad kamīna kurtuve ir atdzisusi, izmantojot aizsargcimdus. Kamīna kurtuve, dūmgāzu vadi, savienotājs un skurstenis ir regulāri jātīra. Ja kamīna kurtuve netiek lietota ilgāku laiku, ir jāpārbauda skurstenis, jo tas var būt aizsērējis. Periodiskā vai plānotā kasetņu apkope ietver:

- pelnu noņemšana, vējstikla tīrīšana, skursteņu tīrīšana;
- periodiski jātīra ieliktna sadegšanas kamera (šīs darbības biežums ir atkarīgs no izmantotās koksnes sugas un mitruma);
- ja ieliktnis tiek lietots regulāri, durvju blīvējums jānomaina pirms vai pēc katras apkures sezonas;

- čuguna elementu tīrīšanai izmantojiet pokeru, skrāpjus un suku;
- stikls(-i) jātīra, izmantojot šim nolūkam paredzētu preparātu (neizmantojiet to citu ieliktna elementu tīrīšanai). Nelietojiet stikla tīrīšanas šķidrums tieši uz kamina stikla, bet uzklājiet to uz papīra vai auduma. Pilošais šķidrums var izraisīt ieliktna tērauda elementu koroziju un blīvējumu triecienu absorbējošo īpašību zudumu. Neizmantojiet abrazīvus tīrīšanas līdzekļus, jo tie saskrāpēs stiklu. Ļoti svarīgi – mazgājot stiklu, pareizi aizsargājiet krāsotos elementus un uzmanieties, lai šķidrums nepilētu uz blīvējuma, jo tas var izraisīt tā strauju nolietošanos vai saķeršanos, kā rezultātā stikls var plaisāt. Pakāpeniska sodrēju nogulsnešanās uz stikla ir dabiska parādība, tāpēc stikls ir jātīra ik pēc 7-11 stundām, lai izvairītos no tā paliekoša netīruma. Kaminās ar durvīm, kas paceļas uz augšu, lai varētu notīrīt stiklu, atlaidiet fiksatorus, kā parādīts 4-5 zīm.;
- skursteņu kanālu tīrīšana jāveic skursteņslaucīšanas uzņēmumam un jādokumentē ieliktna sertifikātā (dūmvadu tīrīšana jāveic 3 reizes gadā).
- tikai ķīmiski tīriet ieliktna tērauda elementus

REZERVES DAĻAS

Kratki.pl Marek Bal nodrošina rezerves daļu piegādi visā ierīces darbības laikā. Lai to izdarītu, lūdz, sazinieties ar mūsu tirdzniecības nodaļu vai tuvāko tirdzniecības vietu.

GARANTIJAS NOTEIKUMI

Kamīna kurtuves izmantošanai, pieslēgšanas metodei ar skursteni un ekspluatācijas apstākļiem ir jāatbilst šai lietošanas instrukcijai. Kamīna kurtuves konstrukcijā ir aizliegts pārveidot vai veikt jebkādas izmaiņas. Ražotājs nodrošina 5 gadu garantiju no kasetnes iegādes datuma tās pareizai darbībai. Kamīna kurtuves pircējam ir pienākums iepazīties ar kamīna kurtuves lietošanas instrukciju un šiem garantijas nosacījumiem, kas iegādes brīdī jāapstiprina ar ierakstu garantijas talonā. Ja tiek iesniegta sūdzība, kamīna kurtuves lietotājam ir pienākums iesniegt aizpildītu garantijas talonu un pirkumu apliecināšu dokumentu. Sūdzības var iesniegt, izmantojot veidlapu tīmekļa vietnes cilnē „zināšanas un palīdzība” vai pa e-pastu uz reklamacije@kratki.com. Iepriekš minētās dokumentācijas iesniegšana ir nepieciešama jebkuru pretenziju izskatīšanai. Sūdzība tiks izskatīta 45 dienu laikā no tās iesniegšanas dienas. Jebkādas ieliktna izmaiņas, modifikācijas un dizaina izmaiņas nekavējoties anulē ražotāja garantiju.

Pārdotās preces neatbilstības līgumam gadījumā Pircējam ir tiesības uz tiesiskās aizsardzības līdzekļiem saskaņā ar likumu un uz pārdevēja rēķina. Garantija neietekmē minētos tiesiskās aizsardzības līdzekļus.

Garantija attiecas uz:

- kamīna efektīva darbība;
- čuguna elementi;
- vadības mehānismu kustīgie elementi;
- TERMOTEC keramiskās formas uz 2 gadiem no iegādes datuma (nelielas plaisas, šķembas un dzīslas nav pamats elementu nomainībai, jo tas ir dabisks materiāls, kas pakāpeniski nolietojas)
- režģi un blīves uz 1 gadu no ieliktna iegādes datuma;
- pretenzijas par smaku 6 mēnešu laikā no ieliktna uzstādīšanas brīža (dokumentētas ar ierakstu garantijas talonā).

Garantija neattiecas uz:

- karstumizturīga keramika (stikls, izturīgs pret temperatūru līdz 600°C). Attiecas uz jebkuriem bojājumiem, tostarp nokvēpiem vai apdegumiem, ko izraisījis aizliegtu degvielu lietošana, krāsas izmaiņas, matējums un citas termiskās pārslodzes izraisītas izmaiņas;
- visas kļūdas, kas radušās lietošanas instrukcijas noteikumu neievērošanas dēļ, jo īpaši attiecībā uz izmantoto degvielu un kurināmo;
- jebkuri defekti, kas radušies transportēšanas laikā no izplatītāja līdz Pircējam;

- jebkādiem defektiem, kas radušies kamīna kurtuves uzstādīšanas, būvniecības un nodošanas ekspluatācijā laikā;
- sūdzības, kas saistītas ar nepareizi izvēlētu precī (ierīces uzstādīšana ar pārāk mazu vai pārāk lielu jaudu attiecībā pret pieprasījumu);
- bojājumi, kas radušies skursteņa čaulas termiskās pārslodzes rezultātā (kas saistīti ar čaulas izmantošanu neatbilstoši lietošanas pamācības noteikumiem).

Garantija tiek pagarināta par laika posmu no sūdzības iesniegšanas dienas līdz dienai, kad pircējs ir paziņots par remontu. Šis laiks tiks apstiprināts garantijas talonā.

Jebkuri bojājumi, kas radušies nepareizas ekspluatācijas, uzglabāšanas, neatbilstošas apkopes, neatbilstoši ekspluatācijas un apkopes rokasgrāmatā norādītajiem nosacījumiem un citu no ražotāja nesastītu iemeslu dēļ, anulēs garantiju, ja šādi bojājumi ir veicinājuši ieliktna kvalitātes izmaiņas. Aizliegts dedzināt mitru malku. Sildīšanas un dzesēšanas laikā notiek izplešanās, un ieliktnis var radīt čaukstošu skaņu - tā ir dabiska parādība un nav pamats sūdzības iesniegšanai.

Uzmanību

Visas mūsu kasetnes neizmanto ogles kā degvielu. Dedzinot ogles, jebkurā gadījumā tiek anulēta kamīna garantija. Ziņojot par defektu garantijas ietvaros, klientam vienmēr ir pienākums parakstīt deklarāciju, ka viņš mūsu ieliktnī nav izmantojis ogles vai citu aizliegtu degvielu. Ja ir aizdomas par iepriekšminēto lietošanu kurināmo, kamīnam tiks veikts ekspertīzes atzinums, kurā tiks pārbaudīta aizliegtu vielu klātbūtne. Ja analīze parāda to izmantošanu, klients zaudē visas garantijas tiesības un viņam ir pienākums segt visas ar sūdzību saistītās izmaksas (ieskaitot ekspertīžu izmaksas).

GARANTIJAS KARTE	
ierīces veids:	Pārdevēja zīmogs un paraksts:
ierīces modelis:	
ierīces sērijas numurs:	Pārdošanas datums:
Uzstādīšanas datums:	Pārdevēja zīmogs un paraksts:

Lai pastāvīgi uzlabotu savu produktu kvalitāti, Kratki.pl Marek Bal patur tiesības modificēt ierīces bez iepriekšēja brīdinājuma.

Iepriekš minētie garantijas noteikumi nekādā veidā neaptur, neierobežo vai neizslēdz patērētāja tiesības sakarā ar preces neatbilstību līgumam, kas izriet no likuma noteikumiem.

2002.gada 27.jūlija par īpašiem patērētāja preču pārdošanas nosacījumiem.

Produttur:

www.kratki.com
Kratki.pl Marek Bał
ul. W. Gombrowicza 4
26-660 Wsola/Jedlińsk

**EAC**

GHALL-INSTALLATUR: Halli l-manwal mal-apparat.
SID (KONSUMATUR): Żomm dan il-manwal għal referenza futura.

Dan id-dokument huwa parti mill-apparat. Dan il-manwal, inklużi r-ritratti, l-illustrazzjonijiet u t-trade-marks kollha, huwa protett bid-drittijiet tal-awtur. Il-manifattur jirriserva d-dritt li jagħmel korrezzjonijiet u bidliet għal dan il-manwal mingħajr ebda obbligu li jinforma xi hadd dwarha. L-informazzjoni addizzjonali kollha hija disponibbli fuq www.kratki.com

DHUL

Grazzi tal-fiduċja tiegħek u li għażilt it-tagħmir tagħna. Il-nar tagħna kien magħmul bis-sigurtà u l-kumdità tiegħek f'moħħu. Ahna konvinti li l-impenn imqiegħed fil-proċess tad-disinn u l-produzzjoni tan-nar se jkun riless fis-sodisfazzjon tiegħek bl-għażla li għamilt. Qabel l-installazzjoni u l-użu, jekk jogħġbok aqra bir-reqqa l-kapitoli kollha li jinsabu fil-manwal. Jekk għandek xi mistoqsijiet jew thassib, jekk jogħġbok ikkuntattja lid-dipartiment tekniku tagħna. L-informazzjoni addizzjonali kollha hija disponibbli fuq www.kratki.com

Attenzjoni

Ir-rekwiziti dwar il-kundizzjonijiet u r-regoli għall-installazzjoni ta' fuclari bħal inserzjonijiet tan-nar jistgħu jinstabu fl-istandards u r-regolamenti applikabbli f'kull pajjiż. Id-dispożizzjonijiet nazzjonali u lokali li jinsabu fih iridu jiġu mħarsa! Kwalunkwe modifika hija pprojbata

fid-disinn tal-apparat. Kratki.pl Marek Bal mhuiwix responsabbli għall-ħsara li tirriżulta minn installazzjoni u użu mhux xieraq tal-inserzjoni tal-nar.

Inserzjonijiet tan-nar tal-arja minn Kratki.pl Marek Bal huma apparati tat-tishin bil-konvezzi, ikklassifikati bħala fuclari li jaħarqu solidu b'tagħbija manwali tal-fjuwil u bibien tal-nar magħluqa.

Dawn il-fuclari huma ddisinjati biex ikunu magħluqa jew mibnija go riċess tal-ħajt u huma ddisinjati biex jaħarqu fjuwil fil-forma ta' injam iebes. L-inserzjonijiet tal-nar tagħna huma konformi mal-istandard PN-EN13229:2002+A1:2005+A2:2006 u huma mmarkati CE. Sabiex jiġi evitat ir-riskju tan-nar, il-nar għandu jiġi installat skont ir-regolamenti tal-bini lokali u r-rakkomandazzjonijiet tekniċi pprovduti f'dan il-manwal. Id-disinn tal-installazzjoni u l-installazzjoni tal-inserzjoni għandhom isiru minn persuna professjonali jew kwalifikata. Qabel ma l-apparat jiġi tthaddem, għandu jitlestha rapport tekniku ta' aċċettazzjoni, li għandu jinkludi l-opinjoni ta' ċmieni tal-knis u speċjalista tal-protezzjoni min-nar.

GHAŻLA TAL-KARBURANT

Il-manifattur jippermetti biss l-użu ta' zżuk minn sigar li jwaqqgħu l-weraq bħal: fagu, karpn, ballut, aln, betula, irmied. Huwa preżunt li 3 kW ta' enerġija tinkiseb minn 1 kg ta' injam b'umdità sa 20%. Il-kontenut ta' umdità ta' l-injam użat għall-fjuwil ta' l-apparat m'għandux jaqbeż l-20%. L-użu ta' zżuk b'umdità oghla jista' jirriżulta fl-użu tal-inserit li ma jilħaqx il-parametri tekniċi ddiċjarati mill-manifattur. Mhux rakkomandat li tuża zżuk ta' sigar tal-koniferi u sigar li jgħorru r-reżina biex issaħħan l-apparat, peress li jikkawżaw li l-apparat isir affumikat hafna u jeħtieġu tindif aktar frekwenti tal-apparat u ċ-ċumnija taċ-ċumnija. M'għandekx taħraq minerali (eż. faham), injam tropikali (eż. kawba), qoxra tas-sigar, prodotti kimiċi jew sustanzi likwidi bħal żejt, alkoħol, gażolina, naftalina, twavel laminati, biċċiet ta' injam mimliġn jew ipressati f'inserzjonijiet. , żibel u skart iehor.

INSTALLAZZJONI TAL-INSERT TAL-FAR

L-installazzjoni tal-inserzjoni tan-nar għandha titwettaq skont id-dispożizzjonijiet tal-istandards applikabbli, ir-rekwiziti tal-liġi tal-konstruzzjoni u l-istandards applikabbli tas-sigurtà tan-nirien. Regolamenti dettaljati dwar is-sigurtà strutturali, is-sigurtà tan-nirien u s-sigurtà operattiva huma inkluzi fir-regolamenti u r-regolamenti tal-bini fis-seħħ f'pajjiż partikolari. L-installazzjoni u l-ikkummissjonar tal-inserzjoni tan-nar għandhom isiru minn kumpanija tal-installazzjoni bi kwalifiki u esperjenza xierqa.

L-installatur għandu jikkonferma l-eżekuzzjoni korretta tal-attivitatiet ta' installazzjoni fil-karta tal-garanzija billi jiffirma u jittimbra l-garanzija. Jekk dan ir-rekwizit ma jiġix sodisfatt, ix-Xerrej jitlef id-dritt għal pretensjonijiet ta' garanzija kontra l-manifattur tal-inserzjoni tal-nar.

Preparazzjoni għall-installazzjoni

L-inserzjoni tan-nar hija kkunsinnata lesta għall-konstruzzjoni u l-installazzjoni. Wara li tneħħi l-ippakkjar, iċċekkja l-kompletezza tal-apparat u kun żgur li l-komponenti tas-sett ma jkunux ġew imħassra waqt it-trasport. Fil-każ ta' fuclari magħżula, għandhom jiġu installati deflector, manku, manku tal-umidifikatur tal-arja u manku għall-kejbil użat biex jaġġusta l-umidifikatur tal-gass tal-egżost (umidifikatur).

F'inserzjonijiet tat-tip giljottina, il-viti tal-qfil tal-kontrapiz għandhom jitneħħew ukoll. Skont il-mudell, iċċekkja:

- mekkanizmu ta' regolazzjoni tal-abbozz taċ-ċumnija (umidifikatur),
- mekkanizmu għar-regolazzjoni tal-provvista tal-arja għall-kamra tal-kombustjoni (kexxun tal-irmied, umidifikatur tal-arja),
- mekkanizmu li jagħlaq il-bieb ta' quddiem (gwidi, ċappetti, manku),
- installazzjoni korretta ta' l-irmied/kexxun ta' l-irmied u l-gradilja,
- il-kundizzjoni tal-ħgieg u l-ħabel li jissigilla l-bieb tan-nar,
- il-kundizzjoni tal-kisja taċ-ċeramika tan-nar (inserzjonijiet magħżula tan-nar).

L-ispezzjoni għandha titwettaq fil-preżenza tal-installatur. Jekk tinnota xi ħsara jew nuqqasijiet, jekk jogħġbok ikkuntattja lill-uffiċċju tas-servizz tal-konsumatur. Qabel ma tinstalla l-inserzjoni tan-nar, għandhom isiru opinjoni esperta u spezzjoni taċ-ċumnija taċ-ċumnija f'termini tal-parametri tekniċi u l-kundizzjoni teknika tagħha - issikkar, patency. L-inserzjoni tan-nar tista, tiġi installata wara spezzjoni pożittiva taċ-ċmieni tal-kanal tad-duħħan u wara li tkun iċċekkjata l-kompletezza tal-apparat u t-thaddim korrett tal-mekkanizmi kollha msemmija hawn fuq.

Post tal-inserzjoni tan-nar u konnessjoni maċ-ċmieni

L-inserzjoni tan-nar għandha tkun installata fuq wiċċ li ma jaqbadx bi ħxuna minima ta, 30 ċm, u l-art ħdejn il-bieb tan-nar għandha tkun assigurata bi strixxa ta' materjal li ma jaqbadx b'wisa, minimu ta' 50 ċm. Id-distanza sigura ta, elementi li jaqbd u mill-ħgieg għandha tkun mill-inqas 150 ċm (Fig. 1 b). Qabel ma tinstalla n-nar, għandek tiċċekkja wkoll is-saħħa mekkanika tal-wiċċ li fuqha għandha titqiegħed l-inserzjoni tan-nar, b'kont meħud tal-piż totali tal-inserzjoni u l-kisi tiegħu.

L-apparat għandu jkun jinsab kemm jista, jkun qrib iċ-ċumnija taċ-ċumnija. Meta tmexxi n-nar, taqbadx il-manku, għax dan jista, jagħmel ħsara. L-apparat għandu jitqiegħed f'distanza sigura minn kwalunkwe prodott li jaqbad. Il-kanal tad-duħħan li miegħu huwa mqabbd in-nar għandu jkun issikkat, lixx u magħmul minn materjali li jmxusu s-shana ħażin. Il-konnessjoni bejn iċ-ċumnija u l-inserzjoni għandha tkun magħmula minn materjali li ma jaqbdx protetti kontra l-ossidazzjoni (pajp taċ-ċmieni bl-enamel jew tal-azzar.

Huwa possibbli li tikkonnettja ma, ċmieni komuni.

Jekk imqabbd ma, ċumnija komuni, il-bieb għandu dejjem ikun magħluq. Il-pessjoni taċ-ċmieni għandha tkun 12 Pa.

Dijagramma ta' eżempju ta' installazzjoni u konnessjoni maċ-ċumnija hija murija f'Fig. 1 a) (1 - daħħal tan-nar, 2 - ġewwa tal-kisi, 3 - kamra tad-dekompresjoni, 4 - katusa tad-dħul ta, l-arja ta' barra, 5 - dħul ta, l-arja ta' barra, 6 - ċmieni, 7 - konnettur, 8 - gradilja tal-ventilazzjoni tal-egżost, 9 - gradilja tal-ventilazzjoni tad-daħla, 10 - saff ta, materjal li ma jaqbadx).

L-apparat għandu jkun imqabbd ma' sezzjoni taċ-ċumnija li tiżgura abbozz ta' 12 +- 2 Pa. Jekk iċ-ċumnija tipproduċi abbozz dgħajjef, ikkunsidra li tpoġġi kanali godda. Huwa importanti wkoll li iċ-ċumnija ma tipproduċi abbozz eċċessiv, f'liema każ għandu jiġi installat stabilizzatur tal-abbozz fiċ-ċumnija. Alternattiva huma wkoll truf taċ-ċmieni speċjali b'fann ta, l-exhaust li jirregola l-forza ta' l-abbozz jew cowls taċ-ċmieni oħra (eż. tan-nar). Iċ-ċumnija taċ-ċumnija għandha tiġi spezzjonata minn kapitan tal-knis taċ-ċmieni.

Il-kamra li fiha se jiġi installat l-apparat għandu jkollha volum li jirriżulta mill-indikatur ta' 4 m³ x 1 kW tal-qawwa termali nominali tal-apparat, iżda mhux inqas minn 30 m³. Barra minn hekk, għandu jkollu sistema ta, ventilazzjoni effiċjenti u jipprovidi l-ammont meħtieġ ta' arja meħtieġ għat-thaddim tajjeb tal-inserit. Huwa preżunt li madwar 8 m³ ta, arja huma meħtieġa biex jinħarqu 1 kg ta' injam f'nar b'kamra tal-kombustjoni magħluqa. Apparat tal-egżost u apparat ieħor mgħammar b'nar ma jistgħux jintużaw fil-kamra fejn inserzjoni tal-nar li tiġbed l-arja mill-kamra għandha tiġi installata. Fi kmamar b'ventilazzjoni mekkanika jew twieqi stretti ħafna, għandha tintuża provvista ta, arja individwali għall-kamra tal-kombustjoni tal-inserzjoni. Huwa aħjar li tuża arja friska minn barra għal dan il-għan. Fil-każ

ta ,inserzjonijiet tal-hadid fondut b'dahla installata b'mod fakultattiv, is-sistema tal-provvista tal-arja għandha tkun mgħammra b'mod addizzjonali b'umidifikatur sabiex il-kamra ma titlifx it-temperatura meta l-nar ma jkunx qed jintuża. Id-dhul ta ,l-arja li jforni l-arja tal-kombustjoni għandu jintgħażel sabiex ma jkunx jista' jinstadd. Inserzjonijiet b'kamra tal-kombustjoni stretta SERJE NB, MB, NADIA, VN, LUCY, ZIBI jgħidul l-arja mill-port tad-dhul. Il-kombustjoni effettiva hija garantita biss billi tikkonnettja dhul ta ,arja esterna. Nuqqas ta' konnessjoni bħal din jista' jirriżulta f'kombustjoni ineffiċjenti u twieqi mahmuġin.

Il-nar ma jistax jiġi espost għall-umdità. Jekk l-inserzjoni taċ-ċmieni tkun installata fl-istadju tax-xoghlijiet ta ,kostruzzjoni u tlestija, għandha tingħata attenzjoni biex tipproteġi n-nar kontra l-umdità assocjata ma' l-hekk imsejjaħ xoghlijiet imxarrbin, eż. ġibs, ġibs. F'każ bħal dan, għandek ukoll tagħti attenzjoni speċjali lill-fjuwil użat sabiex l-iskart tal-kostruzzjoni u materjali oħra għajr daww rakkomandati ma jinħarax fil-nar, peress li dan jista' jirriżulta f'tishin żejjed tal-inserit u f'sarat numerużi.

Kostruzzjoni ta ,casing ta' dahħal tan-nar

Il-kisi għandu jkun iddisinjat b'tali mod li l-inserzjoni tan-nar ma tkunx imwaħħla magħha b'mod permanenti, filwaqt li tinżamm il-possibbiltà ta ,assemblaġġ u żarmar mingħajr ma ssirli f'sara. Il-kisi għandu jippermetti aċċess faċli għall-ispezzjoni tal-konnettur taċ-ċmieni, it-tħaddim tal-umidifikatur jew ir-regolatur tal-abbozz taċ-ċumnija (jekk dawn huma installati). Materjali li ma jaqbdux u izolanti għandhom jintużaw biex tinbena l-istruttura, bħal: suf minerali b'kisja tal-aluminju, fibri taċ-ċeramika, bordijiet reżistenti għas-sħana rinforzati bil-fibreglass, kisjiet tal-aluminju. Id-distanza ta ,insulazzjoni mill-hitan ta' l-inserzjoni tan-nar għandha tkun 8 - 12 cm. Id-distanza bejn il-qafas tan-nar u l-kisi ma tistax tkun inqas minn 5 mm (il-ġonta ta ,espansjoni ma teħtieġ insulazzjoni). Il-kisi għandu jipprovdi aċċess għall-arja meħtieġa għall-kombustjoni u l-ventilazzjoni tan-nar billi tuża gradilji xierqa mqabbla mal-qawwa tad-apparat. Fil-parti t'isfel tal-inserzjoni tan-nar, installa gradilja tad-dhul li minnha tiġi fornuta l-arja lid-djar (40-60 cm² / 1 kW). Biex tkun żgurata t-tneħħija xierqa tal-arja sħana mill-barnuża, għandha tiġi installata grill tal-hruġ tal-arja. Iż-żona attiva minima tal-gradilja hija magħżula skont il-qawwa tad-dhul: minn 50 sa 70 cm² għal kull 1 kW.

Temperatura għolja ħafna tintlaħaq g'ewwa l-casing, għalhekk għandha tiġi installata xkaffa ta ,dekompressjoni fil-casing f'distanza ta' madwar 40 cm mis-saqaf. Jipprevjeni li s-saqaf jishon fil-kamra, telf ta ,sħana, u jeħtieġ l-installazzjoni ta' gradilji ta ,l-exhaust taħtu f'għoli xieraq, li jarmu s-sħana mill-kamra ,l fuq mill-nar. Il-gradilja tad-dekompressjoni huma mmuntati fuq iż-żewġ naħat tal-housing alternattivament, eż. alternattivament oġġha u aktar baxxi ,l fuq mill-ixkaffa tad-dekompressjoni. Id-daqs tal-grilji u ż-żona attiva tagħhom mhumiex importanti.

Attenzjoni

Minħabba t-temperatura għolja fid-djar tal-inserzjoni, il-gradilja fil-barnuża u s-sistema tad-distribuzzjoni tal-arja fid-dar għandhom ikunu magħmula mill-metall. Ahna ninstallaw biss gradilji mingħajr blinds fil-kappa tan-nar.

OPERAZZJONI TAL-INSERT TAL-FAR

Meta tkun kiesha, l-inserzjoni tan-nar għandu jkollha d-dampers kollha magħluqa sabiex il-kamra li fiha tkun installata ma titlifx it-temperatura meta l-nar ma jkunx qed jintuża. Umidifikaturi magħluqa jipproteġu wkoll kontra l-possibbiltà ta ,kondensazzjoni li tidher fuq l-elementi t'isfel ta' l-inserit, speċjalment il-soll tat-twieqi. Id-dehra ta ,kondensazzjoni tista' tirriżulta f'korrużjoni ta ,elementi ta' l-azzar. Tużax dahħal nar mhux mibni ħlif għal daww ta ,prova. L-inserzjonijiet tan-nar BASIA u MILA għandhom ikunu mgħammra b'umidifikatur tal-gass tal-egzost manwali jew awtomatiku immuntat fuq id-dahla tagħhom. Biex tixtri umidifikatur kompatibbli, jekk jogħġbok ikkuntattja lid-dipartiment tal-bejgħ ta ,Kratki.pl Marek Bal.

Attenzjoni

L-inserzjoni tan-nar li jahraq huwa shun. Matul l-attivitajiet kollha relatati mal-immaniġġjar u t-thaddim tal-insert, ftakar li l-elementi tal-insert jista jkollhom temperaturi għoljin, għalhekk għandhom jintużaw ingwanti protettivi. Thallix materjali li jaqbd u hdejn il-nar, itfi n-nar bl-ilma, jew uża inserzjoni b'hġieg imxaqqaq.

Id-distanza sigura ta, elementi li jaqbd mill-hġieg hija min. 1.5 m Toqgħod fil-qrib tfal jew persuni oħra mhux konxji m'għandhomx jithallew wahedhom waqt li l-apparat ikun qed jahdem. Jekk l-inserzjoni tan-nar tkun mghammra bi gradilja u pan tal-irmied, huwa pprojbit li tuża l-apparat minghajr dawn l-elementi.

L-ewwel ġirja

L-inserzjoni tan-nar għandha tithaddem għall-ewwel darba minn installatur bi kwalifiki xierqa. Qabel ma tixgħel in-nar, nehhi kwalunkwe stikers mill-wiċċ tal-hġieg u nehhi l-isponza li tiproteġi l-kisi kontra n-nar mill-kamra tal-kombustjoni. L-ewwel ftit ignixins għandhom isiru qabel ma jsir il-kisi biex jiċċekkja l-operat tal-elementi kollha ta, kontroll u elementi oħra li jiċċaqilqu tal-insert.

Matul l-ewwel hruq, iż-żebgħa tibbies u hija akkumpanjata minn riħa karatteristika u r-rilaxx tad-duħħan fuq il-wiċċ tal-iskartočċ. Matul l-ewwel ftit tidda, l-inserzjoni tista wkoll toħroġ ir-riħa ta' enamel, silikon tas-siġillar u materjali oħra użati biex jagħmlu l-installazzjoni. Dan huwa fenomenu normali u jisparixxi wara diversi tipjip. L-ewwel hruq ta, l-inserit għandu jsir f'kamra b'ventilazzjoni tajba. Fl-ewwel ġimgħtejn ta, użu, inserzjoni ta' nar installata ġdida għandha tithaddem b'qawwa ta, madwar 30% tal-qawwa nominali, gradwalment tidied it-temperatura. Dan il-metodu ta, użu ta' l-inserzjoni jippermetti t-tneħħija gradwali ta, tensjonijiet interni, li jipprevjeni xokkijiet termali. Dan għandu impatt kbir ħafna fuq id-durabilità aktar tard tal-inserzjoni.

Dawl l-inserzjoni tan-nar

L-uniku mod korrett u rikomandat biex tixgħel fuclari huwa l-hekk imsejjaħ dawl minn fuq. Sabiex tixgħel nar fl-inserzjoni tan-nar, iftaħ id-dampers u l-persjani tal-arja kollha u mbagħad uża l-manku biex tiftaħ il-bieb tal-inserzjoni. L-ewwel, zkuk li jalternaw jitqiegħdu fil-parti ċentrali tal-kamra tal-kombustjoni (mhux aktar minn tliet saffi b'dijametru ta, madwar 10 - 13 ċm). Zkuk iżgħar (madwar 2 - 5 ċm fid-dijametru) jitqiegħdu fuq iż-zkuk biex jiżguraw fluss ta, arja hieles bejniethom. Poġġi l-kindling fin-naħa ta' fuq nett. Huwa pprojbit li tuża materjali minbarra dawk speċifikati fil-manwal tal-utent għat-tqabbid. Huwa pprojbit li jintużaw prodotti kimiċi li jaqbd u għat-tqabbid, bħal żejt, gazolina, solventi u oħrajn.

Ixgħel il-kindling u aghlaq il-bieb. It-tqabbid jista' jieħu minn ftit sa diversi minuti. F'każ ta, abbozz insuffiċjenti fiċ-ċuminja, fl-istadju inizjali tad-dawl tan-nar, iftaħ il-bieb tan-nar billi tiftaħha. Jekk l-inserzjoni tan-nar ma tkunx mghammra b'teħid ta, arja ta' barra, hija Prattika tajba li tiftaħ it-tieqa fil-kamra fejn jinsab l-apparat. Il-metodu tal-ftuħ u l-għeluq tal-bibien f'inserzjonijiet tan-nar huwa muri fil-Fig. 2. a) u b) inserzjonijiet tan-nar bil-bibien li jifthu għall-ġenb, c) u d) inserzjonijiet b'bibien li jerfghu, l fuq (is-serratura/serraturi għandhom jinfetħu qabel jinfetħu).

Regolazzjoni tal-fjuwil u tal-kombustjoni

Wara li tixgħel in-nar, stenna li jiffirma saff ta, embers u mbagħad imla l-kamra tal-kombustjoni tal-insert bl-injam, irranġa l-fjuwil b'mod li jimla b'mod razzjonali n-nar. Il-piż zat-tagħbija għandu jiġi kkalkulat abbażi tal-qawwa tad-dħul. Huwa preżunt li 3 kW ta, enerġija tinkiseb minn 1 kg ta' injam b'umdità sa 20%. Meta timla l-fjuwil mill-ġdid, ir-regola għandha tkun li l-bieb ta, quddiem għandu jinfetħu bil-mod filwaqt li fl-istess hin tiftaħ l-umidifikatur, jekk l-inserzjoni tkun mghammra biha. Wara li taqbad il-karburant mibdil, aghlaq l-umidifikatur tal-arja biex tevita li l-proċess tal-kombustjoni ma jseħħx malajr wisq. Qabel ma tagħlaq l-umidifikatur tal-arja, kun żgur li l-fjuwil jinħarq b'mod intensi biżżejjed li t-tnaqqis tal-provvista tal-arja ma jifli n-nar. Jekk l-inserzjoni tan-nar tkun mghammra b'umidifikatur, għandha tingħalaq matul din il-fażi ta, hruq. Waqt il-kombustjoni, il-bieb ta, quddiem

tal-inserzjoni tan-nar għandu jinghalaq. Fil-fażi finali taċ-ċiklu tal-kombustjoni, l-umidifikatur tal-arja għandu jinfetaħ 100% biex jippermetti li l-fjuwil li jifdal jinħaraq. It-tagħbija mill-ġdid għandha ssir biss meta s-saff tat-tqabbid fil-forma ta, embers jibqgħa' biss fil-forn. L-intensità tal-proċess tal-kombustjoni tal-fjuwil fl-inserzjoni tan-nar għandha tkun regolata minhabba li l-manutenzjoni fit-tul tat-temperaturi massimi tal-kombustjoni tista, twassal għal shana żejda ta' elementi kritiċi tan-nar u l-ħsara tagħhom. Il-kontroll fuq il-proċess tal-kombustjoni jnaqqas ukoll il-konsum tal-fjuwil billi jestendi ċ-ċiklu tal-kombustjoni u jiżgura l-aħjar użu tal-enerġija. Il-prinċipju tat-thaddim tad-dampers kollha użati f'serje individwali ta, inserzjonijiet tan-nar huwa muri fil-Fig. 3 (A - umidifikatur tal-arja, B - umidifikatur tal-purtieri tal-arja, C - umidifikatur tal-arja sekondarja, D - umidifikatur, 1 - pożizzjoni miftuħa, 2 - magħluqa pożizzjoni).

Tneħhija tal-irmied / Nota

Aħna nbattul l-nar mill-irmied biss wara li jkun jibred. Jekk jogħġbok ftakar li l-irmied akkumulat fil-kamra tal-kombustjoni jista, jibqgħa' shun anke diversi sigħat wara li l-forn ikun intef. Għandhom jintlibsu ingwanti protettivi waqt din l-attività.

Meta tbattal il-nar, l-irmied akkumulat għandu jitneħħa bl-użu ta, pala tal-metall f'kontenitur li ma jaqbadx. Fil-każ ta, inserzjonijiet ta' nar mgħammra b'taġen tal-irmied, vojta bl-użu ta, ingwanti protettivi. Il-livell tal-mili tal-irmied fil-forn għandu jiġi kkontrollat regolarment, għax jekk ikun għoli wisq, il-fluss tal-arja tal-kombustjoni huwa limitat.

Barra minn hekk, f'apparati bi gradilja b'taġen tal-irmied, irmied żejjed jillimita l-proċess tat-tkessiħ tal-gradilja, li konsegwentement jagħmel ħsara lilu. Barra minn hekk, li thalli rmied fil-kexxun ta, l-irmied għal perjodu twil ta' żmien se tikkawza korrużjoni kimika ta, l-irmied pan.

It-tifi tal-inserzjoni fil-każ ta' nar fiċ-ċumnija u nuqqas ta' nar

F'każijiet ta, ħruq bil-mod u kombustjoni ta' injam b'umdità għolja, prodotti ta, kombustjoni organika żejda (nugrufun u fwar ta' l-ilma) huma prodotti, u joħolqu kreosot fil-kanal tad-duħħan, li jista, jaqbad. F'każ bħal dan, il-kombustjoni vjolenti sseħħ fiċ-ċumnija (fjamma kbira u temperatura għolja) - imsejha nar taċ-ċumnija. Fil-każ ta, fenomenu bħal dan, aqta' l-provvista ta, l-arja lill-apparat u aghlaq l-umidifikatur, jekk installat. Imbagħad iċċekkja jekk il-bieb huwiex magħluq sew u avża lill-eqreb Dipartiment tan-Nar.

Jekk daħħal nar jonqos, iftaħ il-bieb tan-nar biex tkessaħ il-kamra tal-kombustjoni malajr kemm jista, jkun. Din l-operazzjoni għandha ssir billi jinfethu t-twieqi kollha fil-kamra fejn tkun installata l-inserzjoni. Jekk meħtieġ, in-nar jista, jintefa' bl-użu ta' fire extinguisher jew ramel. Taħt l-ebda ċirkostanza m'għandek tgħarraq in-nar bl-ilma. Fjuwil tal-ħruq żejjed jista, jitqiegħed ukoll f'kontenitur li ma jaqbadx u jittiehed barra l-bini, filwaqt li jittieħdu prekawzjonijiet speċjali.

Li tagħraf il-ħsarat u x'għandek tagħmel jekk iseħħu

Waqt it-thaddim tal-insert tan-nar, jistgħu jseħħu ċerti anomaliji, li jindikaw irregolaritajiet fit-thaddim tal-stuf. Dan jista, jkun ikkawżat minn installazzjoni mhux xierqa tal-insert tan-nar mingħajr ma jkun hemm konformità mar-regolamenti legali applikabbli jew id-dispożizzjonijiet ta' dan il-manwal jew minhabba raġunijiet esterni, eż. l-ambjent naturali. Hawn taħt jinsabu l-aktar kawzi komuni ta, thaddim hażin tal-iskartoċ u kif issolvihom.

Problema	Kawża possibbli	Rakkomandazzjonijiet
Id-duhhan johrog lura fil-kamra meta l-bieb tan-nar ikun miftuh	<ul style="list-style-type: none"> - Il-bieb jinfetah f'daqqa - Umidifikatur maghluq - Ventilazzjoni fqira fil-kamra - Teknika mhux korretta tat-tijip - Abbozz fqir tač-čmieni - Kundizzjonijiet hżiena tat-temp 	<ul style="list-style-type: none"> - Iftah il-bieb bil-mod - Iftah l-umidifikatur - Tiżgura ventilazzjoni adegwata fil-kamra skond l-istruzzjonijiet - Riforniment wara li tikseb is-saff tat-tqabbid - Spezzjona č-čumnija - Installa fann tal-egżost jew uża cowl tač-čmieni (eż. pompier)
Il-fenomeni ta, tishin jew tifi insuffiċjenti tal-forn	<ul style="list-style-type: none"> - Ammont žghir ta, fjuwil - Wisq umdità fl-injam - Abbozz tač-čmieni baxx wisq - Provvista ta' arja ostakolata minn barra - Umidifikatur tal-arja maghluq 	<ul style="list-style-type: none"> - Taghbija l-kaxxa tan-nar skond l-istruzzjonijiet - Uża injam b'umdità sa 20% - Spezzjona č-čumnija - Naddaf il-kanal tal-arja u l-gradilja - Iftah l-umidifikatur tal-arja
Il-fenomeni ta, tishin insuffiċjenti minkejja kombustjoni tajba fil-kamra tal-kombustjoni	<ul style="list-style-type: none"> - Injam b'kaloriji baxxi - Wisq umdità fl-injam użat għall-hruq - Injam imlaqqax wisq 	<ul style="list-style-type: none"> - Uża l-injam skond l-istruzzjonijiet - Uża injam b'umdità sa 20% - Uża r-zkuk speċifikati fl-istruzzjonijiet
Hmieġ eččessiv fuq il-hġieġ tal-inforra tač-čumnija	<ul style="list-style-type: none"> - Kombustjoni b'intensità baxxa - L-użu ta, injam reżinuż tal-koniferu bħala karburant - Mhux biżżejjed arja għall-kombustjoni 	<ul style="list-style-type: none"> - Uża biss injam niexef. Irregola l-ammont ta, arja tal-kombustjoni - Uża l-injam speċifikat fl-istruzzjonijiet

Il-funzjonament tajjeb tal-inserzjoni jista 'jiġi mfixxell mill-kundizzjonijiet tat-temp (umdità tal-arja, čpar, riħ, pressjoni atmosferika), u xi kultant minn oġġetti għoljin li jinsabu fil-qrib. F'każ ta' problemi rikorrenti, għandek titlob opinjoni esperta lil kumpanija tal-knis tač-čmieni jew tuża cowl tač-čmieni (eż. pompier).

SERVIZZ U MANUTENZJONI TAL-INSERT TAL-FARPLACE

It-tiswiviet kollha għandhom jiġu fdati lil installatur liċenzjat u għandhom jintużaw spare parts mill-manifattur tal-inserzjoni. Kwalunkwe tibdil fl-istruttura, ir-regoli tal-installazzjoni jew l-użu huwa pprojbit mingħajr il-kunsens bil-miktub tal-manifattur. L-attivitatiet kollha ta, manutenzjoni jistgħu jsiru biss meta l-inserzjoni tan-nar ikun berred, bl-użu ta' ingwanti protettivi. L-inserzjoni tan-nar, il-kanali tal-gass tač-čmieni, il-konnettur u č-čumnija għandhom jtnaddfu regolarment. Jekk l-inserzjoni tan-nar ma tkunx qed tintuża għal perjodu itwal ta, žmien, ič-čumnija għandha tiġi ččekkjata peress li setgħet tkun misduda. Il-manutenzjoni perjodika jew skedata tal-iskartoč tinkludi:

- it-tneħħija ta' l-irmied, it-tindif tal-windskrin, it-tindif tač-čmieni;
- il-kamra tal-kombustjoni tal-insert għandha titnaddaf perjodikament (il-frekwenza ta, din l-operazzjoni tiddependi fuq l-ispeċi u l-umdità tal-injam użat);
- jekk l-inserzjoni tintuża regolarment, is-siġill tal-bieb għandu jinbidel qabel jew wara kull staġun tat-tishin;
- uża poker, scrapers u pinzell biex tnaddaf l-elementi tal-hadid fondut;

- il-ħġieg(i) għandhom jitnaddfu bl-użu ta' preparazzjoni maħsuba għal dan il-ghan (tużaxh biex tnaddaf elementi oħra tal-inserzjoni). Tapplikax il-likwidu tat-tindif tal-ħġieg direttament mal-ħġieg tan-nar, iżda applikah fuq karta jew drapp. Il-likwidu li jqattar jikkawza korrużjoni tal-elementi tal-azzar tal-inserzjoni u telf tal-proprietajiet li jassorbu x-xokk tas-siġilli. Tużax agenti tat-tindif li jobjorxu għax dan jobrox il-ħġieg. Importanti hafna - meta taħsel il-ħġieg, ipprotegi sew l-elementi miżbugħin u kun żgur li l-likwidu ma jqattarx fuq is-siġill, peress li dan jista' jwassal għal xedd jew qbid rapidu tiegħu, li jista' jirriżulta fil-qsim tal-ħġieg. Id-depożizzjoni gradwali tan-nugrufun fuq il-ħġieg hija fenomenu naturali, għalhekk il-ħġieg għandu jitnaddaf kull 7-11-il siegħa biex jipprevjeni milli jsir maħmuġ b'mod permanenti. Fi fuklari bil-bibien li jerfġu, l fuq, sabiex tkun tista' tnaddaf il-ħġieg, itlaq il-qabdiet kif muri f'Fig. 4-5;
- it-tindif taċ-ċumnija għandu jsir minn kumpanija tal-knis taċ-ċmieni u ddokumentat fiċ-ċertifikat tal-inserzjoni (it-tindif taċ-ċumnija għandu jsir 3 darbiet fis-sena).
- Naddaf biss niexef l-elementi tal-azzar tal-inserit

SARE PARTS

Kratki.pl Marek Bal jiżgura l-provvista ta' spare parts tul il-hajja kollha tal-apparat. Biex tagħmel dan, jekk jogħġbok ikkuntattja lid-dipartiment tal-bejgh tagħna jew lill-eqreb punt tal-bejgh.

TERMINI TA' GARANZIJA

L-użu tal-inserzjoni tan-nar, il-metodu ta' konnessjoni maċ-ċmieni u l-kundizzjonijiet tat-thaddim għandhom ikunu skond dawn l-istruzzjonijiet tat-thaddim. Huwa pprojbit li timmodifika jew tagħmel xi tibdil fi-istruttura tal-inserzjoni tan-nar. Il-manifattur jipprovdni garanzija ta' 5 snin mid-data tax-xiri tal-iskartoċċ għat-thaddim tajjeb tiegħu. Ix-xerrej tal-insert tan-nar huwa obbligat jaqra l-istruzzjonijiet tat-thaddim għall-insert tan-nar u dawn il-kundizzjonijiet tal-garanzija, li għandhom jiġu kkonfermati b'dhul fil-karta tal-garanzija fil-hin tax-xiri. Jekk jiġi pprezentat ilment, l-utent tal-insert tan-nar huwa obbligat li jissottometti karta tal-garanzija mimlija u prova tax-xiri. L-ilmenti jistgħu jiġu sottomessi permezz tal-formola fuq il-websajt fit-tab „għarfien u għajnuna” jew b'e-mail lil reklamacje@kratki.com. Is-sottomissjoni tad-dokumentazzjoni msemmija hawn fuq hija meħtieġa għall-konsiderazzjoni ta' kwalunkwe pretensjoni. L-ilment jiġi kkunsidrat fi żmien 45 jum mid-data tas-sottomissjoni tiegħu. Kwalunkwe tibdil, modifika u tibdil fid-disinn għall-inserit se jhassar immedjatament il-garanzija tal-manifattur.

Fil-każ ta' nuqqas ta' konformità tal-oġġett mibjugħ mal-kuntratt, ix-Xerrej huwa intitolat għal rimedji legali bl-operat tal-liġi u bi spejjeż tal-bejgiegħ. Il-garanzija ma taffettwax ir-rimedji legali msemmija.

Il-garanzija tkopri:

- funzjonament effiċjenti tan-nar;
- elementi tal-ħadid fondut;
- elementi li jiċċaqqalqu tal-mekkaniżmi ta' kontroll;
- Forom taċ-ċeramika TERMOTEC għal perjodu ta' 2 snin mid-data tax-xiri (xquq ħfief, laqx u vini tal-brimba mhumiex raġunijiet biex jissostitwixxu l-elementi, minħabba li huwa materjal naturali li gradwalment jintlibes)
- gradilja u siġilli għal perjodu ta' 2 snin mid-data tax-xiri tal-inserzjoni;
- ilmenti dwar ir-riħa fi żmien 6 xhur mill-mument tal-installazzjoni tal-inserzjoni (dokumentati minn dhul fil-karta tal-garanzija).

Il-garanzija ma tkoprix:

- ċeramika reżistenti għas-shana (ħġieg, reżistenti għal temperaturi sa 600°C). Japplika għal kwalunkwe ħsara, inkluż nugrufun jew hruq ikkawżat mill-użu ta' karburanti pprojbiti, telf ta' kulur, ħsajjar u bidliet oħra kkawżati minn tagħbija żejda termali;
- il-ħsarat kollha li jirriżultaw minn nuqqas ta' konformità mad-dispożizzjonijiet tal-manwal tat-thaddim, b'mod partikolari fir-rigward tal-fjuwil u t-tisfija użata;

- kwalunkwe difett li jseħh waqt it-trasport mid-distributur lix-Xerrej;
- kwalunkwe difett li jseħh waqt l-installazzjoni, il-kostruzzjoni u l-ikkummissjonar tal-insert tan-nar;
- ilmenti relatati ma' prodott magħżul b'mod żbaljat (l-installazzjoni ta' apparat bi f'tit jew wisq qawwa fir-rigward tad-domanda);
- ħsara li tirriżulta minn tagħbija żejda termali tal-inforra taċ-ċumnija (relatata mal-użu tal-inforra inkonsistenti mad-dispożizzjonijiet tal-manwal tal-istruzzjonijiet).

Il-garanzija hija estiża bil-perjodu mid-data tal-preżentazzjoni tal-ilment sad-data tan-notifika lix-xerrej dwar it-tiswija. Din id-darba tkun ikkonfermata fil-karta tal-garanzija.

Kwalunkwe ħsara li tirriżulta minn thaddim mhux xieraq, hażna, manutenzjoni mhux xierqa, inkonsistenti mal-kundizzjonijiet speċifikati fil-manwal tat-thaddim u l-manutenzjoni u bħala riżultat ta, kawżi oħra mhux attribwibbli lill-manifattur se thassar il-garanzija jekk tali ħsara kkontribwiet għal bidliet fil-kwalità fl-inserit. Huwa pprojbit li jinħaraq injam imxarrab. Waqt it-tishin u t-tkessiħ, isseħh espansjoni u l-inserit jista jgħmel hsejjes ta' crackling - dan huwa fenomenu naturali u ma jikkostitwixxi raġuni biex jitressaq ilment.

Attenzjoni

L-iskrataċ kollha tagħna ma jużawx il-faham bħala fjuwil. Il-hruq tal-faham fi kwalunkwe każ iħassar il-garanzija fuq il-nar. Meta tirrapporta difett taht il-garanzija, il-klijent huwa dejjem obligat li jiffirma dikjarazzjoni li ma użax faham jew fjuwils ipprojbiti oħra fl-inserzjoni tagħna. Jekk ikun hemm suspett ta' l-użu ta' dak imsemmi hawn fuq karburanti, il-nar se jkun soġġett għal opinjoni esperta li teżamina l-preżenza ta, sustanzi pprojbiti. Jekk l-analiżi turi l-użu tagħhom, il-klijent jitlef id-drittijiet kollha tal-garanzija u huwa obligat ikopri l-ispejjeż kollha relatati mal-ilment (inklużi l-ispejjeż tal-kompetenza).

KARTA TAL-GARANZIJA	
Tip ta' apparat:	Timbru u firma tal-bejjiegh:
Mudell tal-apparat:	
Numru tas-serje tal-apparat:	Data tal-bejgh:
Data tal-installazzjoni:	Timbru u firma tal-bejjiegh:

W celu stalego polepszania jakosci swoich produktow firma Kratki.pl Marek Bal zastrzega sobie prawo do modyfikowania urzadzzen bez wcześniejszego uprzedzenia.

Powyzsze przepisy dot. gwarancji w zaden sposob nie zawieszaja, nie ograniczaja, ani nie wykluczaja uprawnień konsumenta z tytulü niezgodności towaru z umowä wynikajacych z przepisów Ustawy z dnia 27 lipca 2002 r. o szczególnych warunkach sprzedazy konsumenciökiej.

Producent:

www.kratki.com
Kratki.pl Marek Bal
ul. W. Gombrowicza 4
26-660 Wsola/Jedlińsk



VOOR DE INSTALLATEUR: Laat de handleiding bij het apparaat achter.

EIGENAAR (CONSUMENT): Bewaar deze handleiding voor toekomstig gebruik.

Dit document maakt deel uit van het apparaat. Deze handleiding, inclusief alle foto's, illustraties en handelsmerken, is auteursrechtelijk beschermd. De fabrikant behoudt zich het recht voor om correcties en wijzigingen in deze handleiding aan te brengen, zonder enige verplichting tot kennisgeving iemand erover. Alle aanvullende informatie is beschikbaar op www.kratki.com

TOEGANG

Bedankt voor uw vertrouwen en het kiezen van ons apparaat. Onze open haard is gemaakt met uw veiligheid en comfort in gedachten. Wij zijn ervan overtuigd dat de inzet die in het ontwerp- en productieproces van de haard is gestoken, zich zal weerspiegelen in uw tevredenheid over de door u gemaakte keuze. Lees vóór installatie en gebruik zorgvuldig alle hoofdstukken in de handleiding. Als u vragen of opmerkingen heeft, kunt u contact opnemen met onze technische afdeling. Alle aanvullende informatie is beschikbaar op www.kratki.com

Aandacht

Eisen met betrekking tot de voorwaarden en regels voor het installeren van haarden, zoals inbouwhaarden, zijn te vinden in de in elk land geldende normen en voorschriften. De daarin opgenomen nationale en lokale bepalingen moeten worden nageleefd! Eventuele wijzigingen zijn verboden bij het ontwerp van het apparaat. Kratki.pl Marek Bal is niet aansprakelijk voor schade als gevolg van onjuiste installatie en gebruik van de inbouwhaard.

Luchthaardinzetstukken van Kratki.pl Marek Bal zijn convectieverwarmingsapparaten, geïnclassificeerd als vaste haarden met handmatige brandstoflading en gesloten haarddeuren.

Deze haarden zijn ontworpen om in een muuruitsparing te worden ingebouwd of ingebouwd en zijn ontworpen om brandstof in de vorm van hardhout te verbranden. Onze inbouwhaarden voldoen aan de norm PN-EN13229:2002+A1:2005+A2:2006 en zijn CE-gemarkeerd. Om het risico op brand te voorkomen, moet de haard worden geïnstalleerd in overeenstemming met de plaatselijke bouwvoorschriften en de technische aanbevelingen in deze handleiding. Het installatieontwerp en de installatie van het inzetstuk moeten worden uitgevoerd door een professionele of gekwalificeerde persoon. Voordat het apparaat in gebruik wordt genomen, moet een technisch acceptatierapport worden opgesteld, waarin het advies van een schoorsteenveger en een brandbeveiligingsspecialist moet zijn opgenomen.

BRANDSTOFSELECTIE

De fabrikant staat alleen het gebruik toe van stammen van loofbomen zoals: beuk, haagbeuk, eik, els, berk, es. Er wordt aangenomen dat 3 kW vermogen wordt verkregen uit 1 kg hout met een vochtigheid tot 20%. Het vochtgehalte van het hout dat als brandstof voor het apparaat wordt gebruikt, mag niet hoger zijn dan 20%. Het gebruik van houtblokken met een hogere luchtvochtigheid kan ertoe leiden dat het inzetstuk niet voldoet aan de door de fabrikant opgegeven technische parameters. Het wordt niet aanbevolen om boomstammen van naaldbomen en met hars beladen bomen te gebruiken om het apparaat te verwarmen, omdat deze ervoor zorgen dat het apparaat sterk rokerig wordt en een frequentere reiniging van het apparaat en het schoorsteenkanaal noodzakelijk is. Mineralen (bijvoorbeeld steenkool), tropisch hout (bijvoorbeeld mahonie), boomschors, chemische producten of vloeibare stoffen zoals olie, alcohol, benzine, naftaleen, gelamineerde platen, geïmpregneerde of geperste stukken hout in inzetstukken mogen niet worden verbrand. , huisvuil en ander afval.

INSTALLATIE VAN DE INBOUWHAARD

De installatie van de inbouwhaard moet worden uitgevoerd in overeenstemming met de bepalingen van de toepasselijke normen, bouwrechtelijke vereisten en toepasselijke brandveiligheidsnormen. Gedetailleerde voorschriften met betrekking tot constructieve veiligheid, brandveiligheid en operationele veiligheid zijn opgenomen in de regelgeving en bouwvoorschriften die in een bepaald land van kracht zijn. De installatie en inbedrijfstelling van de inbouwhaard moet worden uitgevoerd door een installatiebedrijf met de juiste kwalificaties en ervaring.

De installateur dient de correcte uitvoering van de installatiewerkzaamheden op de garantietaak te bevestigen door de garantie te ondertekenen en af te stempelen. Indien niet aan deze eis wordt voldaan, verliest de koper het recht op garantieaanspraken jegens de fabrikant van de inbouwhaard.

Vorbereiding voor installatie

De inbouwhaard wordt bouw- en montageklaar geleverd. Controleer na het uitpakken de volledigheid van het apparaat en zorg ervoor dat de onderdelen van de set tijdens het transport niet zijn beschadigd. Bij geselecteerde haarden moeten een deflector, een handgreep, een luchtklephandgreep en een handgreep voor de kabel waarmee de uitlaatgasdemper (demper) wordt afgesteld, worden geïnstalleerd.

Bij guillotine-inzetstukken moeten ook de borgschroeven van het contragewicht worden verwijderd. Controleer afhankelijk van het model:

- schoorsteentrekregelmechanisme (demper),
- mechanisme voor het regelen van de luchttoevoer naar de verbrandingskamer (aslade, luchtdemper),
- Sluitmechanisme voordeur (geleiders, scharnieren, handgreep),
- correcte montage van de aslade/aslade en rooster,
- staat van het glas en het touw dat de branddeur afdicht,
- staat van de keramische bekleding van de haard (geselecteerde inzethaarden).

De inspectie moet worden uitgevoerd in aanwezigheid van de installateur. Als u schade of gebreken constateert, neem dan contact op met de klantenservice. Voordat de inbouwhaard wordt geïnstalleerd, moet een deskundig advies en inspectie van het schoorsteenkanaal worden uitgevoerd in termen van de technische parameters en technische staat - dichtheid, openheid. De inbouwhaard kan geplaatst worden na een positieve schoorsteeninspectie van het rookkanaal en na controle van de volledigheid van het toestel en de correcte werking van alle bovengenoemde mechanismen.

Locatie van de inzethaard en aansluiting op de schoorsteen

De inbouwhaard dient geplaatst te worden op een onbrandbare ondergrond met een minimale dikte van 30 cm, en de vloer nabij de haarddeur moet worden vastgezet met een strook onbrandbaar materiaal met een minimale breedte van 50 cm. De veilige afstand van brandbare elementen tot het glas moet minimaal zijn 150 cm (afb. 1b). Voordat u de haard installeert, moet u ook de mechanische sterkte controleren van het oppervlak waarop de inbouwhaard moet worden geplaatst, rekening houdend met het totale gewicht van de inbouwhaard en zijn behuizing.

Het apparaat moet zo dicht mogelijk bij het schoorsteenkanaal worden geplaatst. Wanneer u de haard verplaatst, mag u deze niet aan de handgreep vastpakken, aangezien deze hierdoor beschadigd kan raken. Het apparaat moet op veilige afstand van brandbare producten worden geplaatst. Het rookkanaal waarop de haard wordt aangesloten, moet strak, glad zijn en gemaakt zijn van materialen die de warmte slecht geleiden. De verbinding tussen de schoorsteen en de inzet moet gemaakt zijn van niet-brandbaar materiaal dat beschermd is tegen oxidatie (geëmailleerde of stalen schoorsteenpijp).

Aansluiting op een gemeenschappelijke schoorsteen is mogelijk.

Bij aansluiting op een gemeenschappelijke schoorsteen moet de deur altijd gesloten zijn. De schoorsteendruk moet 12 Pa bedragen.

Een diagram van een voorbeeldinstallatie en aansluiting op de schoorsteen wordt getoond in Fig. 1 a) (1 - inzethaard, 2 - binnenkant van de behuizing, 3 - decompressiekamer, 4 - luchtinlaatkanaal van buitenaf, 5 - luchtinlaat van buitenaf, 6 - schoorsteen, 7 - connector, 8 - uitlaatventilatie-rooster, 9 - inlaatventilatie-rooster, 10 - laag onbrandbaar materiaal).

Het apparaat moet worden aangesloten op een schoorsteensectie die een trekkracht van 12 ± 2 Pa garandeert. Als de schoorsteen een zwakke trek produceert, overweeg dan om nieuwe kanalen aan te leggen. Het is ook belangrijk dat de schoorsteen geen overmatige trek produceert. In dat geval moet er een trekstabilisator in de schoorsteen worden geïnstalleerd. Een alternatief zijn ook speciale schoorsteenuiteinden met een afzuigventilator die de trekkracht regelt of andere schoorsteenkappen (bijvoorbeeld brandweermannen). Het schoorsteenkanaal moet worden geïnspecteerd door een meester-schoorsteenveger.

De ruimte waarin het apparaat zal worden geïnstalleerd, moet een volume hebben dat voortkomt uit de indicator van 4 m³ x 1 kW van het nominale thermische vermogen van het apparaat, maar niet minder dan 30 m³. Bovendien moet het een efficiënt ventilatiesysteem hebben en de noodzakelijke hoeveelheid lucht leveren die nodig is voor de goede werking van de inzethaard. Er wordt aangenomen dat er ongeveer 8 m³ lucht nodig is om 1 kg hout te verbranden in een haard met gesloten verbrandingskamer. Afzuigapparaten en andere apparaten die zijn uitgerust met een open haard kunnen niet worden gebruikt in de kamer waar een inbouwhaard moet worden geïnstalleerd die lucht uit de kamer zuigt. In ruimtes met mechanische ventilatie of zeer krappe ramen moet een individuele luchttoevoer naar de verbrandingskamer worden gebruikt. Hiervoor kunt u het beste gebruik maken van een verse luchtinlaat van buitenaf. Bij gietijzere inzetstukken met optioneel geïnstalleerde inlaat dient het luchttoevoersysteem bovendien te worden voorzien van een demper, zodat de ruimte geen temperatuur verliest wanneer de haard niet in gebruik is. De luchtinlaat die verbrandingslucht aanvoert, moet zo worden gekozen dat deze niet verstopt kan raken. Inzetstukken met een dichte verbrandingskamer SERIE NB, MB, NADIA, VN, LUCY, ZIBI zuigen lucht door de inlaatpoort. Een effectieve verbranding wordt alleen gegarandeerd door het aansluiten van een externe luchtinlaat. Het ontbreken van een dergelijke verbinding kan leiden tot een inefficiënte verbranding en vuile ramen.

De haard mag niet worden blootgesteld aan vocht. Als de schoorsteeninzet tijdens de bouw- en afwerkingswerkzaamheden wordt geïnstalleerd, moet er op worden gelet dat de haard wordt beschermd tegen vocht dat verband houdt met de zogenaamde natte werken, bijv. pleisters, pleisters. In een dergelijk geval moet u ook bijzondere aandacht besteden aan de gebruikte brandstof, zodat er geen bouwafval en andere materialen dan de aanbevolen materialen in de haard worden verbrand, aangezien dit kan leiden tot oververhitting van de inzethaard en talrijke beschadigingen.

Constructie van een inbouwhaard

De omkasting moet zo zijn ontworpen dat de inbouwhaard er niet permanent aan vast zit, terwijl de mogelijkheid tot montage en demontage behouden blijft zonder deze te beschadigen. De behuizing moet gemakkelijk toegang bieden tot de inspectie van de schoorsteenaansluiting, de bediening van de klep of de schoorsteentrekregelaar (indien geïnstalleerd). Voor de constructie van de constructie moeten niet-brandbare en isolerende materialen worden gebruikt, zoals: minerale wol met een aluminiumcoating, keramische vezels, hittebestendige platen versterkt met glasvezel, aluminiumcoatings. De afstand van de isolatie tot de wanden van de inbouwhaard moet 8 - 12 cm zijn. De afstand tussen het kader van de haard en de ombouw mag niet kleiner zijn dan 5 mm (de dilatatievoeg behoeft geen isolatie). De behuizing moet toegang bieden tot de lucht die nodig is voor de verbranding en ventilatie van de haard, door gebruik te maken van geschikte roosters die zijn afgestemd op het vermogen van het apparaat. Installeer in het onderste deel van de inbouwhaard een inlaatrooster waardoor lucht naar de behuizing wordt gevoerd (40-60 cm² / 1 kW). Om ervoor te zorgen dat de warme lucht goed uit de kap wordt afgevoerd, moet een luchtuitlaatrooster worden geïnstalleerd. Het minimale actieve oppervlak van de roosters wordt geselecteerd afhankelijk van het ingangsvermogen: van 50 tot 70 cm² per 1 kW.

In de behuizing wordt een zeer hoge temperatuur bereikt, daarom moet er op een afstand van ca. 40 cm van het plafond een decompressieplank in de behuizing worden geïnstalleerd. Het voorkomt dat het plafond in de kamer opwarmt en warmteverlies veroorzaakt, en vereist de installatie van uitlaatroosters eronder op een geschikte hoogte, die warmte uit de kamer boven de haard afgeven. Decompressieroosters worden afwisselend aan beide zijden van de behuizing gemonteerd, bijvoorbeeld afwisselend hoger en lager boven de decompressieplank. De grootte van de rasters en hun actieve gebied zijn niet belangrijk.

Aandacht

Vanwege de hoge temperatuur in de inzetbehuizing moeten de roosters in de kap en het luchtverdeel-

systeem in de stal van metaal zijn. In de hardkap monteren wij uitsluitend roosters zonder zonwering.

BEDIENING VAN DE OPEN HAARD

Als het koud is, moeten alle kleppen van de inbouwhaard gesloten zijn, zodat de ruimte waarin deze is geïnstalleerd geen temperatuur verliest als de haard niet in gebruik is. Gesloten dempers beschermen ook tegen de mogelijkheid van condensatie op de onderste elementen van het inzetstuk, vooral de vensterbank. Het optreden van condensatie kan leiden tot corrosie van stalen elementen. Gebruik geen ongebouwde inbouwhaard, behalve voor proefverlichting. BASIA- en MILA-inbouwhaarden moeten zijn uitgerust met een handmatige of automatische uitlaatgasdemper die op de inlaat is gemonteerd. Neem contact op met de verkoopafdeling van Kratki.pl Marek Bal om een compatibele demper te kopen.

Aandacht

De brandende inbouwhaard is heet. Houd er rekening mee dat tijdens alle activiteiten die verband houden met het hanteren en bedienen van de inzet, de elementen van de inzet hoge temperaturen kunnen hebben. Daarom moeten beschermende handschoenen worden gebruikt. Laat geen brandbare materialen in de buurt van de haard liggen, doof het vuur in de haard niet met water en gebruik geen inzetstuk met gebarsten glas.

De veilige afstand van brandbare elementen tot het glas bedraagt min. 1,5 m. In de buurt blijven kinderen of andere onbewuste personen mogen niet zonder toezicht worden achtergelaten terwijl het apparaat in werking is. Als de inbouwhaard is voorzien van een rooster en een aslade, is het verboden het apparaat zonder deze elementen te gebruiken.

Eerste loop

De inbouwhaard moet voor de eerste keer in gebruik worden genomen door een installateur met de juiste kwalificaties. Voordat u het vuur aansteekt, verwijdert u eventuele stickers van het glasoppervlak en verwijdert u de spons die de vuurvaste bekleding van de verbrandingskamer beschermt. De eerste paar ontstekingen moeten worden uitgevoerd voordat de behuizing wordt gemaakt om de werking van alle bedieningselementen en andere bewegende elementen van het inzetstuk te controleren.

Tijdens de eerste verbranding hardt de verf uit en gaat gepaard met een karakteristieke geur en rookafgifte op het oppervlak van de patroon. Tijdens de eerste paar keer starten kan het inzetstuk ook de geur afgeven van email, afdichtings Siliconen en andere materialen die bij de installatie zijn gebruikt. Dit is een normaal verschijnsel en verdwijnt na meerdere keren roken. De eerste verbranding van de inzet moet worden uitgevoerd in een goed geventileerde ruimte. In de eerste twee weken van gebruik moet een nieuw geïnstalleerde inbouwhaard worden gebruikt met een vermogen van ongeveer 30% van het nominale vermogen, waarbij de temperatuur geleidelijk wordt verhoogd. Deze methode van gebruik van het inzetstuk zorgt voor de geleidelijke verwijdering van interne spanningen, waardoor thermische schokken worden voorkomen. Dit heeft een zeer grote invloed op de latere duurzaamheid van de wisselplaat.

Het aansteken van de inzethaard

De enige juiste en aanbevolen manier om open haarden aan te steken is de zogenaamde verlichting van bovenaf. Om een vuur in de inzethaard aan te steken, opent u alle kleppen en luchtluiken en gebruikt u vervolgens de hendel om de deur van de inzethaard te openen. Eerst worden afwisselend houtblokken in het centrale deel van de verbrandingskamer geplaatst (niet meer dan drie lagen met een diameter van ca. 10 - 13 cm). Kleinere houtblokken (ca. 2 - 5 cm in diameter) worden bovenop de houtblokken geplaatst om een vrije luchtstroom ertussen te garanderen. Plaats het aanmaakhout helemaal bovenaan. Het is verboden om voor de ontsteking andere materialen te gebruiken dan die vermeld in de gebruikershandleiding. Het is verboden om voor de ontsteking ontvlambare chemische producten te gebruiken, zoals olie, benzine, oplosmiddelen en andere.

Steek het aanmaakhout aan en sluit de deur. Het ontsteken kan enkele tot enkele minuten duren. Als er onvoldoende trek in de schoorsteen is, opent u in de beginfase van het aansteken van de haard de deur van de haard door deze te openen. Als de inbouwhaard niet is voorzien van buitenluchtinlaat, is het een goede gewoonte om het raam in de kamer waar het apparaat zich bevindt te openen. De methode voor het openen en sluiten van deuren in inbouwhaarden wordt getoond in Afb. 2. a) en b) inbouwhaarden met deuren die naar de zijkant openen, c) en d) inbouwhaarden met deuren die omhoog gaan (het slot/de sloten moeten worden ontgrendeld) vóór opening).

Tanken en verbrandingsregeling

Nadat u het vuur hebt aangestoken, wacht u tot zich een laag sintels heeft gevormd en vult u vervolgens de verbrandingskamer van de inzet met hout, waarbij u de brandstof zo rangschikt dat de haard rationeel wordt gevuld. Het laadgewicht moet worden berekend op basis van het ingangsvermogen. Er wordt aangenomen dat 3 kW vermogen wordt verkregen uit 1 kg hout met een vochtigheid tot 20%. Bij het tanken moet de regel zijn dat de voordeur langzaam wordt geopend en tegelijkertijd de demper wordt geopend, als de inzet daarmee is uitgerust. Sluit na het ontsteken van de bijgevoelde brandstof de luchtklep zodat het verbrandingsproces niet te snel verloopt. Voordat u de luchtklep sluit, moet u ervoor zorgen dat de brandstof zo intens brandt dat het verminderen van de luchttoevoer de brand niet zal doven. Indien de inbouwhaard is voorzien van een demper, dient deze tijdens deze stof fase gesloten te zijn. Tijdens de verbranding moet de voordeur van de inbouwhaard gesloten zijn. In de laatste fase van de verbrandingscyclus moet de luchtklep 100% worden geopend om de resterende brandstof te laten uitbranden. Herladen mag alleen worden gedaan als alleen de ontstekingslaag in de vorm van sintels in de oven achterblijft. De intensiteit van het brandstofverbrandingsproces in de inbouwhaard moet worden geregeld, omdat het langdurig handhaven van de maximale verbrandingstemperaturen kan leiden tot oververhitting van kritische elementen van de haard en hun schade. Controle over het verbrandingsproces vermindert ook het brandstofverbruik door de verbrandingscyclus te verlengen en een optimaal energieverbruik te garanderen. Het werkingsprincipe van alle kleppen die in individuele series inzethaarden worden gebruikt, wordt getoond in Fig. 3 (A - luchtklep, B - luchtgordijnklep, C - secundaire luchtklep, D - klep, 1 - open positie, 2 - gesloten positie).

Asverwijdering / Opmerking

Pas nadat deze is afgekoeld, ontdoen we de haard van as. Houd er rekening mee dat de as die zich in de verbrandingskamer heeft opgehoopt, zelfs enkele uren nadat de oven is gedooft, heet kan blijven. Tijdens deze activiteit moeten beschermende handschoenen worden gedragen. Bij het legen van de haard moet de opgehoopte as met een metalen schep in een niet-brandbare container worden verwijderd. Bij inbouwhaarden die zijn voorzien van een aslade, legt u deze met beschermende handschoenen. Het niveau van de asvulling in de oven moet regelmatig worden gecontroleerd, omdat als dit te hoog is, de stroom verbrandingslucht beperkt is. Bovendien beperkt overtollige as bij apparaten met een rooster met aslade het koelproces van het rooster, waardoor het wordt beschadigd. Bovendien zal het langdurig in de aslade laten liggen van de as chemische corrosie van de aslade veroorzaken.

Het blussen van de inzet bij schoorsteenbrand en uitval van de haard

Bij langzame verbranding en verbranding van hout met een hoge vochtigheid worden overtollige organische verbrandingsproducten (roet en waterdamp) geproduceerd, waardoor creosoot in het rookkanaal ontstaat, dat kan ontbranden. In een dergelijk geval vindt er een hevige verbranding plaats in het schoorsteenkanaal (grote vlam en hoge temperatuur), ook wel schoorsteenbrand genoemd. Indien dit verschijnsel zich voordoet, sluit u de luchttoevoer naar het apparaat af en sluit u de klep, indien geïnstalleerd. Controleer vervolgens of de deur goed gesloten is en waarschuw de dichtstbijzijnde brandweer.

Mocht een inbouwhaard defect raken, open dan de deur van de haard om de verbrandingskamer zo

snel mogelijk af te koelen. Deze handeling moet worden uitgevoerd door alle ramen te openen in de kamer waar de inzet is geïnstalleerd. Indien nodig kan de brand worden geblust met een brandblusser of zand. In geen geval mag u de haard met water overspoelen. Overvloedige brandstof kan ook in een niet-brandbare container worden geplaatst en buiten het gebouw worden meegenomen, waarbij speciale voorzorgsmaatregelen moeten worden genomen.

Herkennen van storingen en wat te doen als deze zich voordoen

Tijdens de werking van de inbouwhaard kunnen bepaalde afwijkingen optreden, die wijzen op onregelmatigheden in de werking van de kachel. Dit kan worden veroorzaakt door een onjuiste installatie van de inbouwhaard zonder te voldoen aan de toepasselijke wettelijke voorschriften of de bepalingen in deze handleiding of door externe redenen, bijvoorbeeld de natuurlijke omgeving. Hieronder vindt u de meest voorkomende oorzaken van een onjuiste werking van de cartridge en hoe u deze kunt oplossen.

Probleem	Mogelijke oorzaak	Aanbevelingen
Rook stroomt terug de kamer in als de deur van de haard openstaat	<ul style="list-style-type: none"> - De deur gaat plotseling open - Gesloten klep - Slechte ventilatie in de kamer - Verkeerde rooktechniek - Slechte schoorsteentrek - Slechte weersomstandigheden 	<ul style="list-style-type: none"> - Open de deur langzaam - Open de klep - Zorg voor voldoende ventilatie in de ruimte, conform de instructies - Tanken na het verkrijgen van de ontstekingslaag - Inspecteer de schoorsteen - Installeer een afzuigventilator of gebruik een schoorsteenkap (bijvoorbeeld brandweerman)
Het fenomeen van onvoldoende verwarming of doven van de oven	<ul style="list-style-type: none"> - Kleine hoeveelheid brandstof - Te veel vocht in het hout - Schoorsteentrek te laag - Belemmerde luchttoevoer van buitenaf - Luchtklep gesloten 	<ul style="list-style-type: none"> - Laad de vuurhaard volgens de instructies - Gebruik hout met een luchtvochtigheid tot 20% - Inspecteer de schoorsteen - Reinig het luchtkanaal en het rooster - Open de luchtklep
Het fenomeen van onvoldoende verwarming ondanks een goede verbranding in de verbrandingskamer	<ul style="list-style-type: none"> - Caloriearm hout - Te veel vocht in het hout dat voor de verbranding wordt gebruikt - Hout te versnipperd 	<ul style="list-style-type: none"> - Gebruik het hout volgens de instructies - Gebruik hout met een luchtvochtigheid tot 20% - Gebruik de logboeken die in de instructies zijn gespecificeerd
Overmatig vuil op het glas van de schoorsteenmantel	<ul style="list-style-type: none"> - Verbranding met lage intensiteit - Gebruik van naaldharshout als brandstof - Niet genoeg lucht voor verbranding 	<ul style="list-style-type: none"> - Gebruik alleen droog hout. Regel de hoeveelheid verbrandingslucht - Gebruik het hout dat in de instructies wordt gespecificeerd

De goede werking van de inzet kan worden verstoord door weersomstandigheden (luchtvochtigheid, mist, wind, atmosferische druk) en soms door dichtbij geplaatste hoge voorwerpen. Bij terugkerende problemen dient u een schoorsteenveegbedrijf om deskundig advies te vragen of een schoorsteenkap (bijvoorbeeld van een brandweerman) te gebruiken.

SERVICE EN ONDERHOUD VAN DE OPEN HAARD

Alle reparaties moeten worden toevertrouwd aan een erkende installateur en er moeten reserveonderdelen van de fabrikant van het inzetstuk worden gebruikt. Elke wijziging aan de structuur, de installatieregels of het gebruik is verboden zonder schriftelijke toestemming van de fabrikant. Alle onderhoudswerkzaamheden kunnen alleen worden uitgevoerd als de inbouwhaard is afgekoeld, met gebruik van beschermende handschoenen. De inzethaard, rookgaskanalen, aansluiting en schoorsteen moeten regelmatig worden gereinigd. Als de inbouwhaard langere tijd niet wordt gebruikt, moet de schoorsteen worden gecontroleerd, omdat deze mogelijk verstopt is. Periodiek of gepland cartridgeonderhoud omvat:

- asverwijdering, ruitenreiniging, schoorsteenreiniging;
- de verbrandingskamer van de inzethaard moet periodiek worden gereinigd (de frequentie van deze handeling is afhankelijk van de soort en de vochtigheid van het gebruikte hout);
- als het inzetstuk regelmatig wordt gebruikt, moet de deurafdichting voor of na elk stookseizoen worden vervangen;
- gebruik een pook, schraper en een borstel om gietijzeren elementen schoon te maken;
- het/de glas(len) dient te worden gereinigd met een hiervoor bedoeld preparaat (gebruik dit niet om andere elementen van de inzet schoon te maken). Breng de glasreinigingsvloeistof niet rechtstreeks op het haardglas aan, maar op papier of een doek. De druppelende vloeistof kan corrosie van de stalen elementen van het inzetstuk en verlies van de schokabsorberende eigenschappen van de afdichtingen veroorzaken. Gebruik geen schurende schoonmaakmiddelen, omdat hierdoor krassen op het glas ontstaan. Heel belangrijk: bescherm bij het wassen van het glas de geleverde elementen goed en zorg ervoor dat de vloeistof niet op de afdichting druppelt, omdat dit kan leiden tot snelle slijtage of vastlopen, waardoor het glas kan barsten. De geleidelijke afzetting van roet op het glas is een natuurlijk verschijnsel, daarom moet het glas elke 7-11 uur worden schoongemaakt om te voorkomen dat het blijvend vuil wordt. Bij haarden met deuren die naar boven opengaan, moet u, om het glas te kunnen reinigen, de pallen losmaken, zoals weergegeven in Afb. 4-5;
- Het reinigen van de schoorsteenkanalen dient te worden uitgevoerd door een schoorsteenveegbedrijf en gedocumenteerd in het bijsluitercertificaat (het reinigen van het schoorsteenkanaal dient 3 keer per jaar te worden uitgevoerd).
- Alleen de stalen elementen van het inzetstuk chemisch reinigen

RESERVEONDERDELEN

Kratki.pl Marek Bal zorgt voor de levering van reserveonderdelen gedurende de gehele levensduur van het apparaat. Neem hiervoor contact op met onze verkoopafdeling of het dichtstbijzijnde verkooppunt.

GARANTIEVOORWAARDEN

Het gebruik van de inbouwhaard, de wijze van aansluiting op de schoorsteen en de bedrijfsomstandigheden moeten in overeenstemming zijn met deze gebruiksaanwijzing. Het is verboden om wijzigingen aan te brengen aan de structuur van de inbouwhaard. De fabrikant biedt vanaf de aankoopdatum van de cartridge 5 jaar garantie op de goede werking ervan. De koper van de inbouwhaard is verplicht de gebruiksaanwijzing van de inbouwhaard en deze garantievoorwaarden te lezen, die bij aankoop door een aantekening op de garantiekaart moeten worden bevestigd. Indien er een klacht wordt ingediend, is de gebruiker van de inbouwhaard verplicht een ingevulde garantiekaart en aankoopbewijs te overleggen. Klachten kunnen worden ingediend via het formulier op de website onder het tabblad

'kennis en hulp' of per e-mail naar reklamacje@kratki.com. Het indienen van de bovengenoemde documentatie is noodzakelijk voor de beoordeling van eventuele claims. De klacht wordt binnen een termijn van 45 dagen vanaf de datum van indiening behandeld. Bij eventuele wijzigingen, wijzigingen en ontwerpwijzigingen aan het inzetstuk vervalt de fabrieksgarantie onmiddellijk.

In geval van niet-conformiteit van het verkochte goed met de overeenkomst heeft de Koper van rechtsweg en op kosten van de verkoper recht op rechtsmiddelen. De garantie heeft geen invloed op de genoemde rechtsmiddelen.

De garantie dekt:

- efficiënte werking van de haard;
- gietijzeren elementen;
- bewegende elementen van controlemechanismen;
- TERMOTEC-keramiek vormt zich gedurende een periode van 2 jaar vanaf de datum van aankoop (kleine scheuren, schilfers en spataderen zijn geen reden om de elementen te vervangen, omdat het een natuurlijk materiaal is dat geleidelijk verslijt)
- rooster en afdichtingen voor een periode van 1 jaar vanaf de aankoopdatum van de inzet;
- klachten over de geur binnen 6 maanden vanaf het moment van installatie van het inzetstuk (gedocumenteerd door een vermelding op de garantiekaart).

De garantie dekt niet:

- hittebestendig keramiek (glas, bestand tegen temperaturen tot 600°C). Geldt voor alle schade, inclusief roet of brandwonden veroorzaakt door het gebruik van verboden brandstoffen, verkleuring, mattering en andere veranderingen veroorzaakt door thermische overbelasting;
- alle gebreken die voortvloeien uit het niet naleven van de bepalingen van de bedieningshandleiding, in het bijzonder met betrekking tot de gebruikte brandstof en aanmaakhout;
- eventuele gebreken die optreden tijdens het transport van de distributeur naar de Koper;
- eventuele gebreken die optreden tijdens de installatie, constructie en inbedrijfstelling van de inbouwhaard;
- klachten gerelateerd aan een verkeerd geselecteerd product (het installeren van een apparaat met te weinig of te veel vermogen in verhouding tot de vraag);
- schade als gevolg van thermische overbelasting van de schoorsteenmantel (gerelateerd aan het gebruik van de schoorsteenmantel die niet in overeenstemming is met de bepalingen van de handleiding).

De garantie wordt verlengd met de periode vanaf de datum van indiening van de klacht tot de datum waarop de koper op de hoogte wordt gesteld van de reparatie. Deze tijd wordt bevestigd op de garantiekaart. Bij schade die het gevolg is van onjuiste bediening, opslag, ongepast onderhoud, die niet overeenkomt met de voorwaarden die zijn gespecificeerd in de bedienings- en onderhoudshandleiding en die het gevolg is van andere oorzaken die niet aan de fabrikant kunnen worden toegeschreven, vervalt de garantie als dergelijke schade heeft bijgedragen aan kwaliteitsveranderingen van de wisselplaat. Het is verboden nat hout te verbranden. Tijdens het opwarmen en afkoelen treedt uitzetting op en kan het inzetstuk knetterende geluiden maken - dit is een natuurverschijnsel en vormt geen reden voor het indienen van een klacht.

Aandacht

We kijken naar de productie van producten die u kunt gebruiken als u iets wilt weten. Palenie met een kaźdym-padku die met de volgende gwarancji op palenisko kan worden behandeld. Cliënt die met de ramach-gwarancji usterkę werkt, kan zo weinig aandacht besteden aan het uitletten ervan, en geen gebruik maken van palenia met naszym-wkładzie of innych niedozwolonych paliw. Jeźeli nastąpi podejrzenie stosowania ww. er kan een aantal extra slechte resultaten worden behaald met niet-ondersteunende onderdelen. Tijdens het analyseren van de analyse van de klanten die er gebruik

van maken, zijn er slechts enkele van de meest voorkomende zaken die met hun reklamacją (również koszty ekspertyzy) te maken hebben.

GARANTIE KAART	
Soort apparaat:	Stempel en handtekening van de verkoper:
Apparaat model:	
Serienummer van apparaat:	Verkoopdatum:
	Stempel en handtekening van de verkoper:
Installatie datum:	

Om de kwaliteit van zijn producten voortdurend te verbeteren, behoudt Kratki.pl Marek Bal zich het recht voor om apparaten zonder voorafgaande kennisgeving te wijzigen.

De bovenstaande garantiebepalingen schorten, beperken of sluiten op geen enkele wijze de rechten van de consument op als gevolg van niet-conformiteit van de goederen met het contract voortvloeiend uit de bepalingen van de wet. van 27 juli 2002 betreffende bijzondere voorwaarden voor consumentenverkoop.

Producător:
www.kratki.com
Kratki.pl Marek Bal
ul. W. Gombrowicza 4
26-660 Wsola/Jedlińsk

**EAC**

PENTRU INSTALATOR: Lăsați manualul cu dispozitivul.

PROPRIETAR (CONSUMATOR): Păstrați acest manual pentru referințe viitoare.

Acest document face parte din dispozitiv. Acest manual, inclusiv toate fotografiile, ilustrațiile și mărcile comerciale, este protejat prin drepturi de autor. Producătorul își rezervă dreptul de a face corecturi și modificări acestui manual fără nicio obligație de informare oricine despre asta. Toate informațiile suplimentare sunt disponibile la www.kratki.com

INTRARE

Vă mulțumim pentru încredere și pentru alegerea dispozitivului nostru. Șemineul nostru a fost realizat având în vedere siguranța și confortul dumneavoastră. Suntem convinși că angajamentul depus în procesul de proiectare și producție a șemineului se va reflecta în satisfacția dumneavoastră față de alegerea făcută. Înainte de instalare și utilizare, vă rugăm să citiți cu atenție toate capitolele conținute în manual. Dacă aveți întrebări sau nelămuriri, vă rugăm să contactați departamentul nostru tehnic. Toate informațiile suplimentare sunt disponibile la www.kratki.com

Atenție

Cerințele privind condițiile și regulile de instalare a șemineelor precum inserțiile de șemineu pot fi găsite în standardele și reglementările aplicabile în fiecare țară. Trebuie respectate prevederile naționale și locale cuprinse în acesta! Orice modificare este interzisă în proiectarea dispozitivului. Kratki.pl Marek Bal nu este răspunzător pentru daunele rezultate din instalarea și utilizarea necorespunzătoare a insertului de șemineu.

Inserțiile de șemineu cu aer de la Kratki.pl Marek Bal sunt dispozitive de încălzire prin convecție, clasificate ca șeminee cu ardere solidă cu încărcare manuală a combustibilului și uși închise pentru șemineu. Aceste șeminee sunt proiectate pentru a fi închise sau încorporate într-o nișă de perete și sunt concepute pentru a arde combustibil sub formă de lemn de esență tare. Inserțiile noastre de șemineu sunt conforme cu standardul PN-EN13229:2002+A1:2005+A2:2006 și sunt marcate CE. Pentru a evita riscul de incendiu, șemineul trebuie instalat în conformitate cu reglementările locale de construcție și cu recomandările tehnice furnizate în acest manual. Proiectarea instalării și instalarea insertului trebuie efectuate de o persoană profesionistă sau calificată. Înainte de punerea în funcțiune a aparatului, trebuie completat un proces-verbal de recepție tehnică, care trebuie să cuprindă avizul unui curator de case și a unui specialist în protecție împotriva incendiilor.

SELECTAREA COMBUSTIBILULUI

Producătorul permite numai utilizarea buștenilor din foioase precum: fag, carpen, stejar, arin, mesteacăn, frasin. Se presupune că 3 kW de putere se obțin din 1 kg de lemn cu o umiditate de până la 20%. Conținutul de umiditate al lemnului folosit pentru alimentarea dispozitivului nu trebuie să depășească 20%. Utilizarea buștenilor cu umiditate mai mare poate duce la utilizarea insertului care nu respectă parametrii tehnici declarați de producător. Nu este recomandat să folosiți bușteni de conifere și copaci încărcăți cu rășină pentru a încălzi dispozitivul, deoarece acestea fac ca dispozitivul să devină puternic fumos și necesită curățare mai frecventă a dispozitivului și a coșului de fum. Nu trebuie să ardeți minerale (de exemplu cărbune), lemn tropical (de exemplu, mahon), scoarță de copac, produse chimice sau substanțe lichide precum ulei, alcool, benzină, naftalină, plăci laminate, bucăți de lemn împregnate sau presate în inserții, gunoi și alte deșeurii.

INSTALAREA INSERTULUI DE SEMIN

Instalarea inserției de șemineu trebuie efectuată în conformitate cu prevederile standardelor aplicabile, cerințele legii construcțiilor și standardele aplicabile de siguranță la incendiu. Reglementări detaliate privind siguranța structurală, siguranța la incendiu și siguranța în exploatare sunt incluse în reglementările și reglementările de construcție în vigoare într-o anumită țară. Instalarea și punerea în funcțiune a insertului de șemineu trebuie efectuate de o companie de instalații cu calificări și experiență corespunzătoare.

Instalatorul trebuie să confirme executarea corectă a activităților de instalare în cardul de garanție prin semnarea și ștampilarea garanției. Dacă această cerință nu este îndeplinită, Cumpărătorul își pierde dreptul la pretenții de garanție împotriva producătorului insertului de șemineu.

Pregătirea pentru instalare

Elementul de șemineu este livrat gata de construcție și instalare. După despachetare, verificați completitudinea dispozitivului și asigurați-vă că componentele setului nu au fost deteriorate în timpul transportului.

tului. În cazul șemineelor selectate, trebuie instalate un deflector, un mâner, un mâner pentru clapeta de aer și un mâner pentru cablul folosit pentru reglarea clapetei de gaze de evacuare (amortizor).

În inserțiile de tip ghilolină trebuie îndepărtate și șuruburile de blocare a contragreutății. În funcție de model, verificați:

- mecanism de reglare a tirajului coșului de fum (clapeta),
- mecanism de reglare a alimentării cu aer a camerei de ardere (sertar cenușă, clapetă de aer),
- mecanism de închidere a ușii din față (ghidaj, balamale, mâner),
- instalarea corectă a cenușei/sertarului pentru cenușă și a grătarului,
- starea geamului și a cablului de etanșare a ușii de incendiu,
- starea căptușelii ceramice a șemineului (inserții de șemineu selectate).

Inspekția trebuie efectuată în prezența instalatorului. Dacă observați orice daune sau deficiențe, vă rugăm să contactați biroul de asistență pentru clienți. Înainte de a instala inserția de șemineu, trebuie efectuată o opinie de specialitate și o inspekție a coșului de fum în ceea ce privește parametrii tehnici și starea tehnică - etanșeitate, permeabilitate. Insertul de șemineu poate fi instalat după o verificare pozitivă a coșului de fum a conductei de fum și după verificarea completării aparatului și a funcționării corecte a tuturor mecanismelor menționate mai sus.

Amplasarea inserției șemineului și conectarea la coșul de fum

Insertul pentru șemineu trebuie instalat pe o suprafață neinflamabilă cu o grosime minimă de 30 cm, iar podeaua de langa usa șemineului trebuie asigurată cu o bandă din material neinflamabil cu o lățime de minim 50 cm. Distanța de siguranță a elementelor inflamabile față de sticlă ar trebui să fie de cel puțin 150 cm (Fig. 1 b). Înainte de a instala șemineul, trebuie să verificați și rezistența mecanică a suprafeței pe care urmează să fie amplasată inserția pentru șemineu, ținând cont de greutatea totală a inserției și a carcasei sale.

Aparatul trebuie amplasat cât mai aproape de coșul de fum. Când mutați șemineul, nu apucați mânerul, deoarece acest lucru îl poate deteriora. Dispozitivul trebuie plasat la o distanță sigură de orice produse inflamabile. Conducta de fum la care este conectat șemineul trebuie să fie strâns, neted și realizat din materiale care conduc slab căldura. Legătura dintre coș și insert trebuie să fie realizată din materiale neinflamabile protejate împotriva oxidării (țevă de coș emailată sau din oțel).

Este posibilă conectarea la un coș comun.

Dacă este conectat la un coș de fum comun, ușa trebuie să fie întotdeauna închisă. Presiunea coșului trebuie să fie de 12 Pa.

O diagramă a unui exemplu de instalare și conectare la coș este prezentată în Fig. 1 a) (1 - inserție pentru șemineu, 2 - interiorul carcasei, 3 - camera de decompresie, 4 - conducta de admisie a aerului exterior, 5 - admisie a aerului exterior, 6 - coș de fum, 7 - conector, 8 - grila de ventilație de evacuare, 9 - grila de ventilație de admisie, 10 - strat de material neinflamabil).

Dispozitivul trebuie conectat la o secțiune de coș asigurând un tiraj de 12 + 2 Pa. Dacă coșul produce un tiraj slab, luați în considerare așezarea unor noi conducte. De asemenea, este important ca hornul să nu producă tiraj excesiv, caz în care trebuie instalat un stabilizator de tiraj în coș. O alternativă sunt, de asemenea, capete speciale de coș cu un ventilator de evacuare care reglează forța de tiraj sau alte coșuri de fum (de exemplu, de pompieri). Coșul de fum trebuie inspectat de un maestru de măturat.

Camera în care va fi instalat aparatul trebuie să aibă un volum rezultat din indicatorul de 4 m³ x 1 kW din puterea termică nominală a aparatului, dar nu mai mic de 30 m³. În plus, ar trebui să aibă un sistem de ventilație eficient și să ofere cantitatea necesară de aer necesară pentru funcționarea corectă a inserției. Se presupune că este nevoie de aproximativ 8 m³ de aer pentru a arde 1 kg de lemne într-un șemineu cu o cameră de ardere închisă. Dispozitivele de evacuare și alte dispozitive echipate cu șemineu nu pot fi utilizate în încăperea în care urmează să fie instalată o inserție de șemineu care aspiră aer din încăpere. În încăperile cu ventilație mecanică sau ferestre foarte strânse, trebuie utilizată o alimentare individuală cu aer în camera de ardere a inserției. Cel mai bine este să folosiți o priză de

aer proaspăt din exterior în acest scop. În cazul inserțiilor din fontă cu o admisie instalată opțional, sistemul de alimentare cu aer ar trebui să fie echipat suplimentar cu un amortizor, astfel încât camera să nu piardă din temperatură atunci când șemineul nu este în funcțiune. Admisia de aer care furnizează aer de ardere trebuie selectată astfel încât să nu se înfunde. Inserțiile cu camera de ardere etansa SERIA NB, MB, NADIA, VN, LUCY, ZIBI trag aer prin orificiul de admisie. Arderea eficientă este garantată doar prin conectarea unei prize de aer externă. Lipsa unei astfel de conexiuni poate avea ca rezultat arderea ineficientă și geamurile murdare.

Șemineul nu poate fi expus la umezeala. Dacă inserția de coș este instalată în stadiul lucrărilor de construcție și finisare, trebuie avută grijă pentru a proteja șemineul împotriva umezelii asociate așanumitelor lucrări umede, de exemplu tencuieli, tencuieli. Într-un astfel de caz, ar trebui să acordeți o atenție deosebită și combustibilului utilizat, astfel încât deșeurile de construcție și alte materiale decât cele recomandate să nu fie arse în șemineu, deoarece acest lucru poate duce la supraîncălzirea insertului și numeroase avarii.

Construcția unei carcase de inserție pentru șemineu

Carcasa trebuie proiectată astfel încât inserția șemineului să nu fie atașată permanent de ea, menținând în același timp posibilitatea de asamblare și demontare fără a o deteriora. Carcasa trebuie să permită accesul facil la inspecția conectorului coșului de fum, la funcționarea clapetei sau a regulatorului de tiraj al coșului de fum (dacă acestea sunt instalate). Pentru construcția structurii trebuie utilizate materiale neinflamabile și izolante, cum ar fi: vată minerală cu un strat de aluminiu, fibre ceramice, plăci rezistente la căldură armate cu fibră de sticlă, acoperiri din aluminiu. Distanța de izolație față de pereții șemineului trebuie să fie de 8 - 12 cm. Distanța dintre rama șemineului și carcasă nu poate fi mai mică de 5 mm (articulația de dilatație nu necesită izolație). Carcasa trebuie să ofere acces la aerul necesar arderii și ventilației șemineului prin utilizarea grilelor adecvate, potrivite cu puterea dispozitivului. În partea inferioară a inserției șemineului, instalați o grilă de admisie prin care aerul este furnizat în carcasă (40-60 cm² / 1 kW). Pentru a asigura eliminarea corectă a aerului fierbinte din hotă, trebuie instalat un grătar de evacuare a aerului. Zona activă minimă a grilelor este selectată în funcție de puterea de intrare: de la 50 la 70 cm² la 1 kW.

În interiorul carcasei se atinge o temperatură foarte ridicată, de aceea în carcasă trebuie instalat un raft de decompresie la o distanță de aproximativ 40 cm de tavan. Împiedică încălzirea tavanului în cameră, pierderea de căldură și necesită instalarea de grile de evacuare sub acesta la o înălțime adecvată, emitând căldură din camera de deasupra șemineului. Grilajele de decompresie sunt montate alternativ pe ambele părți ale carcasei, de exemplu, alternativ mai sus și mai jos deasupra raftului de decompresie. Dimensiunea grilelor și zona lor activă nu sunt importante.

Atenție

Datorita temperaturii ridicate din carcasa insertului, grilajele din hota și sistemul de distribuție a aerului din casa trebuie să fie din metal. Instalăm doar grătare fără jaluzele în hota șemineului.

FUNCTIONAREA INSERTULUI DE SEMIN

Când este rece, șemineul trebuie să aibă toate clapetele închise, astfel încât camera în care este instalat să nu piardă din temperatură atunci când șemineul nu este în funcțiune. Clapetele închise vor proteja, de asemenea, împotriva posibilității de apariție a condensului pe elementele inferioare ale insertului, în special pe pervaz. Apariția condensului poate duce la coroziunea elementelor din oțel. Nu folosiți un șemineu neconstruit, cu excepția iluminatului de probă. Inserțiile de șemineu BASIA și MILA trebuie să fie echipate cu un amortizor manual sau automat pentru gaze de esapament montat la admisia lor. Pentru a cumpăra un amortizor compatibil, vă rugăm să contactați departamentul de vânzări Kratki. pl Marek Bal.

Atenție

Elementul de șemineu care arde este fierbinte. În timpul tuturor activităților legate de manipularea și funcționarea insertului, rețineți că elementele insertului pot avea temperaturi ridicate, de aceea trebuie folosite mănuși de protecție. Nu lăsați materiale inflamabile lângă șemineu, nu stingeți focul cu apă și nu folosiți o inserție cu sticla crăpată.

Distanța de siguranță a elementelor inflamabile față de sticlă este de min. 1,5 m. Starea în apropiere copiii sau alte persoane inconștiente nu trebuie lăstate nesupravegheate în timp ce dispozitivul este în funcțiune. Dacă inserția de șemineu este echipată cu grătar și cenușă, este interzisă utilizarea dispozitivului fără aceste elemente.

Prima alergare

Elementul de șemineu trebuie pus în funcțiune pentru prima dată de către un instalator cu calificări corespunzătoare. Înainte de a aprinde focul, îndepărtați eventualele autocolante de pe suprafața de sticlă și îndepărtați buretele care protejează căptușelile ignifuge din camera de ardere. Primele câteva aprinderi trebuie făcute înainte ca carcasa să fie realizată pentru a verifica funcționarea tuturor elementelor de control și a altor elemente mobile ale inserției.

În timpul primei arderi, vopseaua se întărește și este însoțită de un miros caracteristic și degajarea de fum pe suprafața cartusului. În timpul primelor porniri, inserția poate emite, de asemenea, miros de email, silicon de etanșare și alte materiale utilizate pentru realizarea instalării. Acesta este un fenomen normal și dispare după mai multe fumături. Prima ardere a inserției trebuie efectuată într-o cameră bine ventilată. În primele două săptămâni de utilizare, o inserție de șemineu nou instalată ar trebui să funcționeze cu o putere de aproximativ 30% din puterea nominală, crescând treptat temperatura. Această metodă de utilizare a inserției permite îndepărtarea treptată a tensiunilor interne, ceea ce previne șocurile termice. Acest lucru are un impact foarte mare asupra durabilității ulterioare a inserției.

Aprinderea inserției șemineului

Singura modalitate corectă și recomandată de a aprinde șemineele este așa-numita iluminare de sus. Pentru a aprinde focul în șemineu, deschideți toate clapetele și obloanele de aer și apoi folosiți mânerul pentru a deschide ușa inserției. În primul rând, buștenii alternativi sunt plasați în partea centrală a camerei de ardere (nu mai mult de trei straturi cu un diametru de aprox. 10 - 13 cm). Buștenii mai mici (aproximativ 2 - 5 cm în diametru) sunt plasați deasupra buștenilor pentru a asigura un flux liber de aer între ei. Așezați focul în partea de sus. Este interzisă utilizarea altor materiale decât cele specificate în manualul de utilizare pentru aprindere. Este interzisă utilizarea produselor chimice inflamabile pentru aprindere, cum ar fi uleiul, benzina, solvenții și altele.

Aprindeți focul și închideți ușa. Aprinderea poate dura de la câteva la câteva minute. În caz de tiraj insuficient în coș, în stadiul inițial de aprindere a șemineului, deschideți ușa șemineului prin deschiderea acestuia. Dacă insertul de șemineu nu este echipat cu priză de aer exterior, este o bună practică să deschideți fereastra în camera în care se află dispozitivul. Metoda de deschidere și închidere a ușilor în inserții de șemineu este prezentată în Fig. 2. a) și b) inserții de șemineu cu ușile care se deschid lateral, c) și d) inserții cu uși care se ridică în sus (încuietoria/încuietorii trebuie deblocate înainte de deschidere).

Reglarea realimentării și arderii

După aprinderea focului, așteptați să se formeze un strat de jar și apoi umpleți camera de ardere a inserției cu lemne, aranjând combustibilul într-un mod care să umple rațional șemineul. Greutatea de încărcare trebuie calculată pe baza puterii de intrare. Se presupune că 3 kW de putere se obțin din 1 kg de lemn cu o umiditate de până la 20%. La realimentare, regula ar trebui să fie ca ușa din față să fie deschisă lent în timp ce se deschide simultan amortizorul, dacă instrumentul este echipat cu acesta. După aprinderea combustibilului alimentat, închideți clapeta de aer, astfel încât procesul de ardere să nu decurgă prea rapid. Înainte de a închide clapeta de aer, asigurați-vă că combustibilul arde suf-

cient de intens încât reducerea alimentării cu aer să nu stingă incendiul. Dacă șemineul este echipat cu un amortizor, acesta ar trebui să fie închis în această fază de ardere. În timpul arderii, ușa din față a șemineului trebuie să fie închisă. În faza finală a ciclului de ardere, clapeta de aer trebuie deschisă 100% pentru a permite arderea combustibilului rămas. Reîncărcarea trebuie făcută numai atunci când în cuptor rămâne doar stratul de aprindere sub formă de jar. Intensitatea procesului de ardere a combustibilului în inserția șemineului trebuie reglată deoarece menținerea pe termen lung a temperaturii maxime de ardere poate duce la supraîncălzirea elementelor critice ale șemineului și deteriorarea acestora. Controlul asupra procesului de ardere reduce, de asemenea, consumul de combustibil prin extinderea ciclului de ardere și asigurarea utilizării optime a energiei. Principiul de funcționare al tuturor clapetelor utilizate în serii individuale de inserții de șemineu este prezentat în Fig. 3 (A - clapeta de aer, B - clapeta de aer, C - clapeta de aer secundar, D - clapeta, 1 - poziția deschis, 2 - închis poziție).

Îndepărtarea cenușii / Notă

Golim șemineul de cenușa abia după ce s-a racit. Vă rugăm să rețineți că cenușa acumulată în camera de ardere poate rămâne fierbinte chiar și la câteva ore după ce cuptorul a fost stins. În timpul acestei activități trebuie purtate mănuși de protecție.

La golirea șemineului, cenușa acumulată trebuie îndepărtată folosind o lopată metalică într-un recipient neinflamabil. În cazul inserțiilor de șemineu echipate cu cenușă, goliți-l folosind mănuși de protecție. Nivelul de umplere cu cenușă în cuptor trebuie verificat în mod regulat, deoarece, dacă este prea mare, debitul de aer de ardere este limitat.

În plus, la dispozitivele cu grătar cu cenușă, excesul de cenușă limitează procesul de răcire al grătarului, ceea ce, în consecință, îl deteriorează. Mai mult, lăsarea cenușii în sertarul pentru cenușă pentru o perioadă lungă de timp va provoca coroziunea chimică a cenușei.

Stingerea inserției în caz de incendiu la coș și defecțiune a șemineului

În cazurile de ardere lentă și ardere a lemnului cu umiditate ridicată, se produc produse organice de ardere în exces (fungine și vapori de apă), creând creosot în conducta de fum, care se poate aprinde. Într-un astfel de caz, arderea violentă are loc în coșul de fum (flacără mare și temperatură ridicată) - denumită foc de coș. În cazul unui astfel de fenomen, întrerupeți alimentarea cu aer a dispozitivului și închideți clapeta, dacă este instalată. Apoi verificați dacă ușa este închisă corect și anunțați cel mai apropiat departament de pompieri.

Dacă o inserție de șemineu eșuează, deschideți ușa șemineului pentru a răci camera de ardere cât mai repede posibil. Această operațiune trebuie făcută prin deschiderea tuturor ferestrelor din camera în care este instalată insertul. Dacă este necesar, focul poate fi stins folosind un stingător sau nisip. În niciun caz nu trebuie să inundați șemineul cu apă. Excesul de combustibil poate fi pus și într-un recipient neinflamabil și scos în afara clădirii, luând măsuri de precauție speciale.

Recunoașterea defecțiunilor și ce trebuie făcut dacă apar

În timpul funcționării inserției de șemineu pot apărea anumite anomalii, indicând nereguli în funcționarea sobei. Acest lucru poate fi cauzat de instalarea necorespunzătoare a șemineului fără a respecta reglementările legale aplicabile sau prevederile acestui manual sau din motive externe, de exemplu mediul natural. Mai jos sunt cele mai frecvente cauze ale funcționării incorecte ale cartușului și cum să le rezolvi.

Problemă	Cauza posibila	Recomandări
Fumul curge înapoi în cameră când ușa șemineului este deschisă	<ul style="list-style-type: none"> - Ușa se deschide brusc - Amortizor închis - Ventilație slabă în camera - Tehnica incorectă de fumat - Tiraj slab al coșului - Condiții meteorologice nefavorabile 	<ul style="list-style-type: none"> - Deschide ușa încet - Deschide amortizorul - Asigurați o ventilație adecvată în încăpere în conformitate cu instrucțiunile - Alimentați după obținerea stratului de aprindere - Inspectați coșul de fum - Instalați un ventilator de evacuare sau utilizați un coș de fum (de exemplu, pompier)
Fenomenul de încălzire insuficientă sau stingere a cuptorului	<ul style="list-style-type: none"> - Cantitate mică de combustibil - Prea multă umiditate în lemn - Tirajul coșului de fum prea mic - Alimentare cu aer obstrucționată din exterior - Clapeta de aer închisă 	<ul style="list-style-type: none"> - Încărcați focarul conform instrucțiunilor - Folosiți lemn cu o umiditate de până la 20% - Inspectați coșul de fum - Curățați conducta de aer și grila - Deschideți clapeta de aer
Fenomenul de încălzire insuficientă în ciuda arderii bune în camera de ardere	<ul style="list-style-type: none"> - Lemn cu puține calorii - Prea multă umiditate în lemnul folosit pentru ardere - Lemn prea ciobit 	<ul style="list-style-type: none"> - Folosiți lemnul conform instrucțiunilor - Folosiți lemn cu o umiditate de până la 20% - Utilizați jurnalele specificate în instrucțiuni
Murdărie excesivă pe sticla căptușelii coșului de fum	<ul style="list-style-type: none"> - Combustie de joasă intensitate - Folosirea lemnului rășinos de conifere ca combustibil - Nu este suficient aer pentru ardere 	<ul style="list-style-type: none"> - Folosiți numai lemn uscat. - Reglați cantitatea de aer de ardere - Utilizați lemnul specificat în instrucțiuni

Funcționarea corespunzătoare a inserției poate fi perturbată de condițiile meteorologice (umiditatea aerului, ceață, vânt, presiunea atmosferică) și uneori de obiecte înalte amplasate în apropiere. În cazul unor probleme recurente, ar trebui să solicitați o avis de specialitate unei companii de curățare a coșurilor de fum sau să utilizați un coș de fum (de exemplu, un pompier).

SERVICE ȘI ÎNTREȚINERE INSERTULUI DE SEMIN

Toate reparațiile trebuie încredințate unui instalator autorizat și trebuie utilizate piese de schimb de la producătorul insertului. Orice modificare a structurii, regulilor de instalare sau utilizare este interzisă fără acordul scris al producătorului. Toate activitățile de întreținere pot fi efectuate numai când inserția șemineului s-a răcit, folosind mănuși de protecție. Inserția șemineului, conductele de gaze arse, conectorul și coșul de fum trebuie curățate în mod regulat. Dacă șemineul nu este utilizat pentru o perioadă mai lungă de timp, coșul de fum trebuie verificat deoarece s-ar putea să se fi înfundat. Întreținerea periodică sau programată a cartușului include:

- îndepărtarea cenușii, curățarea parbrizului, curățarea coșului de fum;
- camera de ardere a insertului trebuie curățată periodic (frecvența acestei operațiuni depinde de specia și umiditatea lemnului folosit);

- dacă inserția este utilizată în mod regulat, garnitura ușii trebuie înlocuită înainte sau după fiecare sezon de încălzire;
- folosiți un poker, raclete și o perie pentru curățarea elementelor din fontă;
- paharul (sticurile) trebuie curățat(e) folosind un preparat destinat acestui scop (nu îl folosiți pentru curățarea altor elemente ale insertului). Nu aplicați lichidul de curățare a sticlei direct pe sticla șemineului, ci aplicați-l pe hârtie sau pe o cârpă. Lichidul care picura poate provoca coroziunea elementelor de oțel ale insertului și pierderea proprietăților de absorbție a șocurilor ale garniturii. Nu utilizați agenți de curățare abrazivi, deoarece acest lucru va zgâria sticla. Foarte important - atunci când spălați sticla, protejați corespunzător elementele vopsite și asigurați-vă că lichidul nu se scurge pe garnitură, deoarece aceasta poate duce la uzura sau griparea rapidă a acesteia, ceea ce poate duce la crăparea sticlei. Depunerea treptată a funinginei pe sticlă este un fenomen natural, așa că sticla trebuie curățată la fiecare 7-11 ore pentru a preveni murdărirea permanentă. La șemineele cu uși care se ridică în sus, pentru a putea curăța geamul, eliberați clemele așa cum se arată în Fig. 4-5;
- curățarea coșurilor de fum trebuie efectuată de o firmă de curățare a coșului de fum și documentată în certificatul de inserție (curățarea coșului de fum trebuie efectuată de 3 ori pe an).
- curățați numai uscat elementele de oțel ale inserției

PIESE DE SCHIMB

Kratki.pl Marek Bal asigură furnizarea de piese de schimb pe toată durata de viață a dispozitivului. Pentru a face acest lucru, vă rugăm să contactați departamentul nostru de vânzări sau cel mai apropiat punct de vânzare.

TERMENI DE GARANȚIE

Utilizarea insertului de șemineu, metoda de conectare la coș și condițiile de funcționare trebuie să fie în conformitate cu aceste instrucțiuni de utilizare. Este interzisă modificarea sau efectuarea oricăror modificări ale structurii inserției șemineului. Producătorul oferă o garanție de 5 ani de la data achiziționării cartușului pentru funcționarea corectă a acestuia. Cumpărătorul inserției pentru șemineu este obligat să citească instrucțiunile de utilizare ale inserției pentru șemineu și aceste condiții de garanție, care trebuie confirmate printr-o înscrisere în cardul de garanție la momentul achiziției. În cazul în care se depune o reclamație, utilizatorul insertului de șemineu este obligat să depună un card de garanție completat și dovada achiziției. Reclamațiile pot fi depuse prin intermediul formularului de pe site-ul web din fila „cunoștințe și ajutor” sau prin e-mail la reklamacje@kratki.com. Depunerea documentației menționate mai sus este necesară pentru examinarea oricăror revendicări. Reclamația va fi examinată în termen de 45 de zile de la data depunerii acesteia. Orice modificări, modificări și modificări de design ale insertului vor anula imediat garanția producătorului.

În cazul nerespectării articolului vândut cu contractul, Cumpărătorul are dreptul la căi de atac de drept și pe cheltuiala vânzătorului. Garanția nu afectează remediile legale menționate.

Garanția acoperă:

- funcționarea eficientă a șemineului;
- elemente din fontă;
- elemente mobile ale mecanismelor de control;
- Ceramica TERMOTEC se formează pe o perioadă de 2 ani de la data achiziționării (ușoare fisuri, așchii și vene de păianjen nu sunt motive de înlocuire a elementelor, deoarece este un material natural care se uzează treptat)
- grătar și etanșări pentru o perioadă de 1 an de la data achiziționării insertului;
- reclamații cu privire la miros în termen de 6 luni de la momentul instalării insertului (documentate printr-o scrisoare în cardul de garanție).

Garanția nu acoperă:

- ceramică termorezistentă (sticlă, rezistentă la temperaturi de până la 600°C). Se aplică oricăror daune,

inclusiv funingine sau arsuri cauzate de utilizarea combustibililor interziși, decolorări, maturi și alte modificări cauzate de suprasarcina termică;

- toate defecțiunile rezultate din nerespectarea prevederilor manualului de utilizare, în special în ceea ce privește combustibilul și arderea utilizată;
- orice defecte apărute în timpul transportului de la distribuitor la Cumpărător;
- orice defecte apărute în timpul instalării, construcției și punerii în funcțiune a inserției de șemineu;
- reclamații legate de un produs greșit selectat (instalarea unui dispozitiv cu putere prea mică sau prea mare în raport cu cererea);
- deteriorarea rezultată din supraîncărcarea termică a căptușelii coșului de fum (legată de utilizarea căptușelii neconforme cu prevederile manualului de instrucțiuni).

Garantia se prelungeste cu perioada de la data depunerii reclamației până la data notificării comparatorului despre reparatie. Acest timp va fi confirmat în cardul de garanție.

Orice daune care rezultă din exploatarea necorespunzătoare, depozitarea, întreținerea necorespunzătoare, neconformă cu condițiile specificate în manualul de utilizare și întreținere și ca urmare a altor cauze neimputabile producătorului va anula garanția dacă astfel de daune au contribuit la modificări de calitate ale insertului. Este interzisă arderea lemnului umed. În timpul încălzirii și răcirii, are loc dilatare, iar insertul poate emite zgomote de trosnet - acesta este un fenomen natural și nu constituie motiv pentru depunerea unei plângeri.

Atenție

Toate cartușele noastre nu folosesc cărbune ca combustibil. Arderea cărbunelui în orice caz anulează garanția pentru șemineu. Atunci când raportează un defect în cadrul garanției, clientul este întotdeauna obligat să semneze o declarație că nu a folosit cărbune sau alți combustibili interziși în insertul nostru. Dacă există o suspiciune de utilizare a celor menționate mai sus combustibili, șemineul va fi supus unei expertize care examinează prezența substanțelor interzise. În cazul în care analiza arată utilizarea acestora, clientul pierde toate drepturile de garanție și este obligat să acopere toate costurile legate de reclamație (inclusiv costurile de expertiză).

CARD DE GARANTIE	
Tip de dispozitiv:	Ștampila și semnătura vânzătorului:
Modelul dispozitivului:	
Numărul de serie al dispozitivului:	Data vanzării:
Data instalării:	Ștampila și semnătura vânzătorului:

Pentru a îmbunătăți constant calitatea produselor sale, Kratki.pl Marek Bal își rezervă dreptul de a modifica dispozitivele fără notificare prealabilă.

Prevederile de garanție de mai sus nu suspendă, limitează sau exclud în niciun fel drepturile consumatorului din cauza neconformității bunurilor cu contractul care decurge din prevederile Legii. din 27 iulie 2002 privind condițiile speciale de vânzare către consumatori.

Producent:

www.kratki.com
Kratki.pl Marek Bal
ul. W. Gombrowicza 4
26-660 Wsola/Jedlińsk



PRE INŠTALÁTORA: Nechajte príručku so zariadením.

VLASTNÍK (SPOTREBITEĽ): Uschovajte si tento návod pre budúce použitie.

Tento dokument je súčasťou zariadenia. Táto príručka vrátane všetkých fotografií, ilustrácií a ochranných známkov je chránená autorským právom. Výrobca si vyhradzuje právo vykonávať opravy a zmeny tohto návodu bez akejkoľvek povinnosti informovať ktokoľvek o tom. Všetky ďalšie informácie sú dostupné na www.kratki.com

VSTUP

Ďakujeme vám za dôveru a výber nášho zariadenia. Náš krb bol vyrobený s ohľadom na vašu bezpečnosť a pohodlie. Sme presvedčení, že odhodlanie vložené do procesu návrhu a výroby krbu sa odrazí na Vašej spokojnosti s vami zvolenou voľbou. Pred inštaláciou a použitím si pozorne prečítajte všetky kapitoly uvedené v návode. Ak máte akékoľvek otázky alebo obavy, kontaktujte naše technické oddelenie. Všetky ďalšie informácie sú dostupné na www.kratki.com

Pozornosť

Požiadavky týkajúce sa podmienok a pravidiel pre inštaláciu krbov ako sú krbové vložky nájdete v normách a predpisoch platných v jednotlivých krajinách. Je potrebné dodržiavať národné a miestne ustanovenia v ňom uvedené! Akékoľvek úpravy sú zakázané v dizajne zariadenia. Kratki.pl Marek Bal nezodpovedá za škody spôsobené neodbornou montážou a používaním krbovej vložky.

Vzduchové krbové vložky Kratki.pl Marek Bal sú konvekčné vykurovacie zariadenia, klasifikované ako krby na tuhé palivo s ručným vkladáním paliva a uzavretými krbovými dvierkami.

Tieto krby sú určené na uzavretie alebo zabudovanie do výklenku v stene a sú určené na spaľovanie paliva vo forme tvrdého dreva. Naše krbové vložky spĺňajú normu PN-EN13229:2002+A1:2005+A2:2006 a nesú označenie CE. Aby sa predišlo riziku požiaru, krb by mal byť inštalovaný v súlade s miestnymi stavebnými predpismi a technickými odporúčaniami uvedenými v tomto návode. Návrh inštalácie a montáž vložky by mala vykonávať odborná alebo kvalifikovaná osoba. Pred uvedením zariadenia do prevádzky je potrebné vypracovať technickú preberaciu správu, ktorá musí obsahovať vyjadrenie komínára a špecialistu požiarnej ochrany.

VÝBER PALIVA

Výrobca povoľuje použitie iba guľatiny z listnatých stromov ako sú: buk, hrab, dub, jelša, breza, jaseň. Predpokladá sa, že z 1 kg dreva s vlhkosťou do 20 % sa získa výkon 3 kW. Vlhkosť dreva použitého na palivo v zariadení by nemala presiahnuť 20 %. Použitie guľatiny s vyššou vlhkosťou môže mať za následok, že použitá vložka nedosahuje technické parametre deklarované výrobcom. Na vyhrievanie zariadenia sa neodporúča používať poľená ihličnatých stromov a stromov nabitých živicou, pretože spôsobujú silné zadymenie zariadenia a vyžadujú si častejšie čistenie zariadenia a komínového preduchu. Nesmiete spaľovať minerály (napr. uhlie), tropické drevo (napr. mahagón), kôru stromov, chemické produkty alebo tekuté látky ako olej, lieh, benzín, naftalén, laminované dosky, impregnované alebo lisované kusy dreva vo vložkách, odpadky a iný odpad.

INŠTALÁCIA KRBOVEJ VLOŽKY

Montáž krbovej vložky by mala byť vykonaná v súlade s ustanoveniami platných noriem, požiadavkami stavebného zákona a platnými normami požiarnej bezpečnosti. Podrobné predpisy týkajúce sa konštrukčnej bezpečnosti, požiarnej bezpečnosti a bezpečnosti prevádzky sú zahrnuté v predpisoch a stavebných predpisoch platných v danej krajine. Inštaláciu a uvedenie krbovej vložky do prevádzky by mala vykonávať montážna firma s príslušnou kvalifikáciou a skúsenosťami.

Správne vykonanie montážnych činností by mal montážnik potvrdiť v záručnom liste podpisom a opečiatkovaním záruky. V prípade nesplnenia tejto požiadavky stráca kupujúci právo na uplatnenie záruky voči výrobcovi krbovej vložky.

Príprava na inštaláciu

Krbová vložka je dodávaná pripravená na stavbu a montáž. Po vybalení skontrolujte kompletnosť zariadenia a uistite sa, že komponenty súpravy neboli poškodené prepravou. Pri vybraných krboch by mal byť namontovaný deflektor, madlo, madlo vzduchovej klapky a madlo na kábel slúžiace na nastavenie klapky (klapky) spalín.

Pri vložkách gilotinového typu sa musia odstrániť aj zaistovacie skrutky protizávažia. V závislosti od modelu skontrolujte:

- mechanizmus regulácie ťahu komína (klapka),
- mechanizmus na reguláciu prívodu vzduchu do spaľovacej komory (zásuvka na popol, vzduchová klapka),
- mechanizmus zatvárania predných dverí (vodidlá, pánty, kľučka),
- správna inštalácia popolníka/zásuvky na popol a roštu,
- stav skla a lana tesnenia protipožiarnych dverí,
- stav keramického obloženia krbu (vybrané krbové vložky).

Kontrola sa musí vykonať v prítomnosti inštalatéra. Ak zistíte akékoľvek poškodenie alebo nedostatky, kontaktujte zákaznícky servis. Pred montážou krbovej vložky by mal byť vykonaný odborný posudok a kontrola komínového prievodu z hľadiska jeho technických parametrov a technického stavu - tesnosť, priechodnosť. Krbovú vložku je možné inštalovať po kladnej komínovej kontrole dymovodu a po kontrole kompletnosti zariadenia a správnej činnosti všetkých vyššie uvedených mechanizmov.

Umiestnenie krbovej vložky a napojenie na komín

Krbová vložka musí byť inštalovaná na nehorľavom povrchu s minimálnou hrúbkou 30 cm a podlaha pri krbových dvierkach musí byť zabezpečená pásikom z nehorľavého materiálu s minimálnou šírkou 50 cm. Bezpečná vzdialenosť horľavých prvkov od skla by mala byť min 150 cm (obr. 1 b). Pred inštaláciou krbu by ste mali skontrolovať aj mechanickú pevnosť povrchu, na ktorý má byť krbová vložka umiestnená, s ohľadom na celkovú hmotnosť vložky a jej plášťa.

Zariadenie by malo byť umiestnené čo najbližšie ku komínovému prievodu. Pri premiestňovaní krbu nechytajte za rukoväť, pretože by ste ho mohli poškodiť. Zariadenie musí byť umiestnené v bezpečnej vzdialenosti od akýchkoľvek horľavých produktov. Dymovod, na ktorý je krb napojený, by mal byť tesný, hladký a vyrobený z materiálov, ktoré zle vedú teplo. Spojenie medzi komínom a vložkou musí byť z nehorľavých materiálov chránených proti oxidácii (smaltovaná alebo oceľová komínová rúra).

Je možné napojiť na spoločný komín.

Ak je napojený na spoločný komín, dvierka musia byť vždy zatvorené. Komínový tlak by mal byť 12 Pa. Schéma príkladnej inštalácie a pripojenia ku komínu je na obr. 1 a) (1 - krbová vložka, 2 - vnútro plášťa, 3 - dekompresná komora, 4 - potrubie nasávania vonkajšieho vzduchu, 5 - nasávanie vonkajšieho vzduchu, 6 - komín, 7 - spojka, 8 - mriežka odsávacieho vetrania, 9 - vstupná vetracia mriežka, 10 - vrstva nehorľavého materiálu).

Zariadenie by malo byť napojené na komínovú časť zabezpečujúcu ťah 12 +- 2 Pa. Ak komín produkuje slabý ťah, zvážte položenie nového potrubia. Je tiež dôležité, aby komín nevytváral nadmerný ťah, v takom prípade by mal byť v komíne nainštalovaný stabilizátor ťahu. Alternatívou sú aj špeciálne komínové koncovky s odťahovým ventilátorom, ktorý reguluje ťah alebo iné komínové nástavce (napr. hasičské). Komínový prievod by mal kontrolovať majster komínár.

Miestnosť, v ktorej bude zariadenie inštalované, musí mať objem vyplývajúci z ukazovateľa 4 m³ x 1 kW menovitého tepelného výkonu zariadenia, najmenej však 30 m³. Okrem toho by mala mať účinný ventilačný systém a poskytovať potrebné množstvo vzduchu potrebné pre správnu činnosť vložky. Predpokladá sa, že na spálenie 1 kg dreva v krbe s uzavretou spaľovacou komorou je potrebných približne 8 m³ vzduchu. V miestnosti, kde má byť inštalovaná krbová vložka nasávajúca vzduch z miestnosti, nie je možné použiť odsávače a iné zariadenia vybavené krbom. V miestnostiach s mechanickým vetraním alebo veľmi tesnými oknami by sa mal použiť individuálny prívod vzduchu do spaľovacej komory vložky. Na tento účel je najlepšie použiť prívod čerstvého vzduchu zvonku. V prípade liatinových vložiek s voľiteľne inštalovaným prívodom by mal byť systém prívodu vzduchu dodatočne vybavený klapkou, aby miestnosť nestrácala teplotu, keď sa krb nepoužíva. Nasávanie vzduchu privádzajúceho spaľovací vzduch by malo byť zvolené tak, aby sa nemohlo upchať. Vložky s tesnou spaľovacou komorou SÉRIE NB, MB, NADIA, VN, LUCY, ZIBI nasávajú vzduch cez sacie hrdlo. Efektívne spaľovanie je zaručené len pripojením externého prívodu vzduchu. Nedostatok takéhoto spojenia môže mať za následok neefektívne spaľovanie a znečistenie okien.

Krb nemôže byť vystavený vlhkosti. Ak je komínová vložka inštalovaná v štádiu stavebných a dokončovacích prác, treba venovať pozornosť ochrane krbu proti vlhkosti spojenej s tzv. mokré práce, napríklad omietky, omietky. V takom prípade si treba dať pozor aj na použité palivo, aby sa v krbe nespaloval stavebný odpad a iné materiály ako odporúčané, pretože môže dôjsť k prehriatiu vložky a početným škodám.

Konštrukcia pláštá krbovej vložky

Plášť by mal byť riešený tak, aby k nemu krbová vložka nebola natrvalo pripevnená, pri zachovaní možnosti montáže a demontáže bez jej poškodenia. Plášť by mal umožňovať ľahký prístup ku kontrole komínovej prípojky, obsluhy klapky alebo regulátora komínového ťahu (ak sú nainštalované). Na konštrukciu konštrukcie by mali byť použité nehorľavé a izolačné materiály ako: minerálna vlna s hliníkovým povlakom, keramické vlákna, tepelne odolné dosky vystužené sklolaminátom, hliníkové povlaky. Vzďialenosť izolácie do stien krbovej vložky by mala byť 8 - 12 cm. Vzďialenosť medzi rámom krbu a plášťom nesmie byť menšia ako 5 mm (dilatačná škára nevyžaduje izoláciu). Plášť by mal zabezpečiť prístup vzduchu potrebného na spaľovanie a vetranie krbu pomocou vhodných mriežok prispôbených výkonu zariadenia. V spodnej časti krbovej vložky nainštalujte vstupnú mriežku, cez ktorú je privádzaný vzduch do skrine (40-60 cm² / 1 kW). Aby sa zabezpečil správny odvod horúceho vzduchu z odsávača pár, mala by byť nainštalovaná mriežka na výstup vzduchu. Minimálna aktívna plocha mriežok sa volí v závislosti od príkonu: od 50 do 70 cm² na 1 kW.

Vo vnútri pláštá je dosiahnutá veľmi vysoká teplota, preto by mala byť v plášti inštalovaná dekompresná policca vo vzdialenosti cca 40 cm od stropu. Zabraňuje prehrievaniu stropu v miestnosti, tepelným stratám a vyžaduje inštaláciu výfukových mriežok pod ním vo vhodnej výške, ktoré vyžarujú teplo z komory nad krbom. Dekompresné mriežky sú namontované na oboch stranách krytu striedavo, napríklad striedavo vyššie a nižšie nad dekompresnou policcou. Veľkosť mriežok a ich aktívna plocha nie sú dôležité.

Pozornosť

Kvôli vysokej teplote v kryte vložky musia byť mriežky v digestore a rozvod vzduchu v dome kovové. Do krbového digestora montujeme iba rošty bez žalúzií.

OBSLUHA KRBOVEJ VLOŽKY

Krbová vložka by mala mať za studena uzavreté všetky klapky, aby miestnosť, v ktorej je inštalovaná, nestrácala teplotu, keď sa krb nepoužíva. Uzavreté klapky tiež chránia pred možnosťou kondenzácie vody na spodných prvkoch vložky, najmä na parapete. Vzhľad kondenzácie môže mať za následok koróziu oceľových prvkov. Nepoužívajte nepostavenú krbovú vložku okrem skúšobného osvetlenia. Krbové vložky BASIA a MILA musia byť vybavené ručnou alebo automatickou klapkou spalin namontovanou na ich vstupe. Pre zakúpenie kompatibilného tlmieča kontaktujte prosím obchodné oddelenie Kratki.pl Marek Bal.

Pozornosť

Horiaca krbová vložka je horúca. Pri všetkých činnostiach súvisiacich s manipuláciou a prevádzkou vložky pamätajte na to, že prvky vložky môžu mať vysoké teploty, preto by ste mali používať ochranné rukavice. Nenechávajte v blízkosti krbu horľavé materiály, nehaste oheň vodou, ani nepoužívajte vložku s prasknutým sklom.

Bezpečná vzdialenosť horľavých prvkov od skla je min. 1,5 m. Pobyt v blízkosti deti alebo iné nevedomé osoby by nemali zostať bez dozoru, kým je zariadenie v prevádzke. Ak je krbová vložka vybavená roštom a popolníkom, je zakázané používať zariadenie bez týchto prvkov.

Prvý beh

Krbovú vložku by mal prvýkrát uviesť do prevádzky inštalatér s príslušnou kvalifikáciou. Pred zapálením ohňa odstráňte všetky nálepky z povrchu skla a odstráňte špongiu chrániacu ohňovzdorné obklady zo spaľovacej komory. Prvých niekoľko zapalovaní by sa malo vykonať pred výrobou krytu, aby sa skontrolovala činnosť všetkých ovládacích prvkov a iných pohyblivých prvkov vložky.

Pri prvom horení farba stvrdne a je spravidlaná charakteristickým zápachom a uvoľňovaním dymu na povrchu nábojnice. Počas niekoľkých prvých spustení môže vložka tiež vydávať zápach smaltu, tesniaceho silikónu a iných materiálov použitých na inštaláciu. Ide o normálny jav, ktorý po niekoľkých fajčeniach zmizne. Prvé spálenie vložky by sa malo vykonávať v dobre vetranej miestnosti. Novoinštalovaná krbová vložka by mala byť v prvých dvoch týždňoch používania prevádzkovaná s výkonom približne 30 % menovitého výkonu s postupným zvyšovaním teploty. Tento spôsob použitia vložky umožňuje postupné odstraňovanie vnútorných prnutí, čím sa predchádza tepelným šokom. To má veľmi veľký vplyv na neskoršiu životnosť vložky.

Osvetlenie krbovej vložky

Jediným správnym a odporúčaným spôsobom zapálenia krbov je tzv osvetlenie zhora. Aby ste v krbovej vložke zapálili oheň, otvorte všetky klapky a vzduchové klapky a potom pomocou kľučky otvorte dvierka vložky. Najprv sa do strednej časti spaľovacej komory umiestnia striedavé polená (nie viac ako tri vrstvy s priemerom cca 10 - 13 cm). Menšie polená (priemer cca 2 - 5 cm) sa ukladajú na polená, aby sa medzi nimi zabezpečilo voľné prúdenie vzduchu. Umiestnite podpal úplne hore. Na zapalovanie je zakázané používať iné materiály ako tie, ktoré sú uvedené v návode na použitie. Na zapálenie je zakázané používať horľavé chemické produkty ako olej, benzín, rozpúšťadlá a iné.

Zapáľte podpal a zatvorte dvere. Zapalovanie môže trvať niekoľko až niekoľko minút. V prípade nedostatočného tahu v komíne v počiatočnej fáze zapálenia krbu otvorte dvierka krbu ich otvorením. Ak krbová vložka nie je vybavená prívodom vonkajšieho vzduchu, je dobrým zvykom otvárať okno v miestnosti, kde sa zariadenie nachádza. Spôsob otvárania a zatvárania dvierok u krbových vložiek je znázornený na obr. 2. a) a b) krbové vložky s dvierkami otvárajúcimi sa do strany, c) a d) vložky s dvierkami, ktoré sa zdvíhajú nahor (záмок/zámky musia byť odomknuté pred otvorením).

Regulácia tankovania a spaľovania

Po zapálení ohňa počkajte, kým sa vytvorí vrstva žeravého uhlíka a potom naplňte spaľovaciu komoru vložky drevom, pričom palivo rozmiestnite tak, aby sa krb racionálne naplnil. Nakladacia hmotnosť by sa mala vypočítavať na základe príkonu. Predpokladá sa, že z 1 kg dreva s vlhkosťou do 20 % sa získa výkon 3 kW. Pri tankovaní by malo platiť pravidlo, že predné dvierka treba otvárať pomaly a súčasne otvárať klapku, ak je ňou vložka vybavená. Po zapálení doplneného paliva zatvorte vzduchovú klapku, aby proces spaľovania neprebíhal príliš rýchlo. Pred zatvorením vzduchovej klapky sa uistite, že palivo horí dostatočne intenzívne, aby zničené prívodu vzduchu oheň neuhasilo. Ak je krbová vložka vybavená klapkou, mala by byť v tejto fáze horenia uzavretá. Počas spaľovania musia byť predné dvierka krbovej vložky zatvorené. V záverečnej fáze spaľovacieho cyklu by mala byť vzduchová klapka otvorená na 100%, aby sa umožnilo vyhorenie zvyšného paliva. Prekládka by sa mala vykonať až vtedy, keď v peci zostane iba zápalná vrstva vo forme žeravého uhlíka. Intenzitu procesu spaľovania paliva v krbovej vložke je potrebné regulovať, pretože dlhodobé udržiavanie maximálnych teplôt spaľovania môže viesť k prehriatiu kritických prvkov krbu a ich poškodeniu. Kontrola nad spaľovacím procesom tiež znižuje spotrebu paliva predĺžením spaľovacieho cyklu a zabezpečením optimálneho využitia energie. Princíp činnosti všetkých klapiek použitých v jednotlivých sériách krbových vložiek je na obr. 3 (A - vzduchová klapka, B - klapka vzduchovej clony, C - klapka sekundárneho vzduchu, D - klapka, 1 - otvorená poloha, 2 - zatvorená pozícia).

Odstraňovanie popola / Pozn

Krb od popola vyprázdňujeme až po vychladnutí. Pamätajte, že popol nahromadený v spaľovacej

komore môže zostať horúci aj niekoľko hodín po zhasnutí pece. Pri tejto činnosti je potrebné nosiť ochranné rukavice.

Pri vyprázdňovaní krbu treba nahromadený popol odstrániť pomocou kovovej lopatky do nehorľavej nádoby. V prípade krbových vložiek vybavených nádobou na popol vyprázdňujte pomocou ochranných rukavíc. Úroveň naplnenia popolom v peci by sa mala pravidelne kontrolovať, pretože ak je príliš vysoká, prúdenie spaľovacieho vzduchu je obmedzené.

V zariadeniach s roštom s popolníkom navyše nadbytočný popol obmedzuje proces chladenia roštu, ktorý ho následne poškodzuje. Navyše, ponechanie popola v zásuvke na popol dlhší čas spôsobí chemickú koróziu popolníka.

Uhasenie vložky pri požiari komína a poruche krbu

V prípade pomalého horenia a spaľovania dreva s vysokou vlhkosťou vznikajú nadbytočné organické produkty spaľovania (sadze a vodná para), ktoré vytvárajú v dymovode krezot, ktorý sa môže vznietiť. V takom prípade dochádza v komínovom prieduchu k prudkému horeniu (veľký plameň a vysoká teplota) – označované ako požiar komína. V prípade takéhoto javu prerušte prívod vzduchu do zariadenia a zatvorte klapku, ak je nainštalovaná. Potom skontrolujte, či sú dvierka správne zatvorené a oznámte to najbližšiemu hasičskému zboru.

Pri poruche krbovej vložky otvorte dvierka krbu, aby sa spaľovacia komora čo najrýchlejšie vychladila. Táto operácia by sa mala vykonať otvorením všetkých okien v miestnosti, kde je vložka nainštalovaná. V prípade potreby je možné požiar uhasiť pomocou hasiaceho prístroja alebo piesku. V žiadnom prípade nezalievajte krb vodou. Nadbytočné horiace palivo je tiež možné umiestniť do nehorľavej nádoby a vyniesť mimo budovy, pričom treba dodržiavať osobitné opatrenia.

Rozpoznať chyby a čo robiť, ak sa vyskytnú

Počas prevádzky krbovej vložky sa môžu vyskytnúť určité anomálie, poukazujúce na nezrovnalosti v prevádzke kachlí. Môže to byť spôsobené nesprávnou inštaláciou krbovej vložky v rozpore s platnými právnymi predpismi alebo ustanoveniami tohto návodu alebo z vonkajších dôvodov, napríklad z prírodného prostredia. Nižšie sú uvedené najčastejšie príčiny nesprávnej činnosti kazety a ako ich vyriešiť.

Problém	Možná príčina	Odporičania
Keď sú dverka krbu otvorené, dym prúdi späť do miestnosti	<ul style="list-style-type: none"> - Dvere sa náhle otvoria - Uzavretá klapka - Slabá ventilácia v miestnosti - Nesprávna technika fajčenia - Slabý ťah komína - Zlé poveternostné podmienky 	<ul style="list-style-type: none"> - Pomaly otvárajte dvere - Otvorte klapku - Zabezpečte dostatočné vetranie v miestnosti v súlade s pokynmi - Po získaní zápalnej vrstvy doplňte palivo - Skontrolujte komín - Nainštalujte odsávací ventilátor alebo použite komínový kryt (napr. hasič)
Fenomén nedostatočného ohrevu alebo zhasnutia pece	<ul style="list-style-type: none"> - Malé množstvo paliva - Príliš veľa vlhkosti v dreve - Príliš nízky ťah komína - Blokovaný prívod vzduchu zvonku - Vzduchová klapka zatvorená 	<ul style="list-style-type: none"> - Naplňte ohnisko podľa pokynov - Používajte drevo s vlhkosťou do 20% - Skontrolujte komín - Vyčistite vzduchové potrubie a mriežku - Otvorte vzduchovú klapku
Fenomén nedostatočného ohrevu napriek dobrému spaľovaniu v spaľovacej komore	<ul style="list-style-type: none"> - Nízkokalorické drevo - Príliš veľa vlhkosti v dreve používanom na spaľovanie - Drevo je príliš štiepané 	<ul style="list-style-type: none"> - Drevo používajte podľa návodu - Používajte drevo s vlhkosťou do 20% - Používajte protokoly uvedené v pokynoch
Nadmerná nečistota na skle komínovej vložky	<ul style="list-style-type: none"> - Spaľovanie s nízkou intenzitou - Používanie ihličnatého živicevého dreva ako paliva - Nedostatok vzduchu na spaľovanie 	<ul style="list-style-type: none"> - Používajte iba suché drevo. - Regulujte množstvo spaľovacieho vzduchu - Používajte drevo uvedené v návode

Správnou funkciou vložky môžu narušiť poveternostné podmienky (vlhkosť vzduchu, hmla, vietor, atmosférický tlak), niekedy aj blízko umiestnené vysoké predmety. V prípade opakujúcich sa problémov treba požiadať kominársku firmu o odborný posudok alebo použiť kominový nástavec (napr. kurič).

SERVIS A ÚDRŽBA KRBOVÉ VLOŽKY

Všetky opravy by mali byť zverené licencovanému inštalatérovi a mali by sa použiť náhradné diely od výrobcu vložky. Akékoľvek zmeny konštrukcie, inštalčných pravidiel alebo používania sú bez písomného súhlasu výrobcu zakázané. Všetky údržbárske činnosti je možné vykonávať až po vychladnutí krbovej vložky a s použitím ochranných rukavíc. Krbovú vložku, dymovody, prípojku a komín pravidelne čistite. Ak krbovú vložku dlhšiu dobu nepoužívate, je potrebné skontrolovať komín, pretože môže byť zanesený. Pravidelná alebo plánovaná údržba kazety zahŕňa:

- odstraňovanie popola, čistenie čelného skla, čistenie komínov;
- spaľovaciu komoru vložky je potrebné pravidelne čistiť (frekvencia týchto operácií závisí od druhu a vlhkosti použitého dreva);

- ak sa vložka používa pravidelne, tesnenie dvierok by sa malo vymeniť pred alebo po každej vykurovacej sezóne;
- na čistenie liatinových prvkov použite škrabku, škrabky a kefu;
- sklo (sklá) je potrebné čistiť prípravkom určeným na tento účel (nepoužívať na čistenie iných prvkov vložky). Čistiaci prostriedok na sklo neaplikujte priamo na sklo krbu, ale naneste ho na papier alebo handričku. Kvapkajúca kvapalina môže spôsobiť koróziu ocelových prvkov vložky a stratu tlmiacich vlastností tesnení. Nepoužívajte abrazívne čistiace prostriedky, pretože by mohli poškriabať sklo. Veľmi dôležité - pri umývaní skla správne chráňte lakované prvky a dbajte na to, aby tekutina nekvapkala na tesnenie, pretože môže dôjsť k jeho rýchlemu opotrebovaniu alebo zadretiu, čo môže mať za následok prasknutie skla. Postupné usadzovanie sadzí na skle je prirodzený jav, preto by sa sklo malo čistiť každých 7-11 hodín, aby nedošlo k jeho trvalému znečisteniu. V krboch s dvierkami, ktoré sa zdvíhajú nahor, aby ste mohli vyčistiť sklo, uvoľnite západky, ako je znázornené na obr. 4-5;
- čistenie komínových priechodov by mala vykonávať kominárska firma a zdokumentovať v certifikáte vložky (čistenie dymovodu vykonávať 3x ročne).
- ocelové prvky vložky čistite iba nasucho

NÁHRADNÉ DIELY

Kratki.pl Marek Bal zabezpečuje dodávku náhradných dielov počas celej životnosti zariadenia. Za týmto účelom kontaktujte naše obchodné oddelenie alebo najbližšie predajné miesto.

ZÁRUČNÉ PODMIENKY

Použitie krbovej vložky, spôsob pripojenia na komín a podmienky prevádzky musia byť v súlade s týmto návodom na obsluhu. Je zakázané upravovať alebo robiť akékoľvek zmeny na konštrukcii krbovej vložky. Výrobca poskytuje 5-ročnú záruku od dátumu zakúpenia kazety na jej správnu činnosť. Kupujúci krbovej vložky je povinný prečítať si návod na obsluhu krbovej vložky a tieto záručné podmienky, čo by mal pri kúpe potvrdiť zápisom do záručného listu. V prípade uplatnenia reklamácie je užívateľ krbovej vložky povinný predložiť vyplnený záručný list a doklad o kúpe. Reklamáciu je možné podať prostredníctvom formulára na webovej stránke v záložke „znalosti a pomoc“ alebo e-mailom na adresu reklamacje@kratki.com. Predloženie vyššie uvedenej dokumentácie je nevyhnutné na posúdenie prípadných nárokov. Reklamácia bude posúdená do 45 dní odo dňa jej podania. Akékoľvek zmeny, úpravy a zmeny dizajnu vložky okamžite rušia záruku výrobcu.

V prípade nesúladu predávanej veci so zmluvou má Kupujúci nárok na opravné prostriedky zo zákona a na náklady predávajúceho. Záruka nemá vplyv na uvedené zákonné opravné prostriedky.

Záruka sa vzťahuje na:

- efektívne fungovanie krbu;
- liatinové prvky;
- pohyblivé prvky kontrolných mechanizmov;
- Keramické formy TERMOTEC po dobu 2 rokov od dátumu nákupu (mierne praskliny, odštiepky a žilky nie sú dôvodom na výmenu prvkov, pretože ide o prírodný materiál, ktorý sa postupne opotrebovávajú)
- rošt a tesnenia po dobu 1 roka od dátumu zakúpenia vložky;
- reklamácie zápachu do 6 mesiacov od momentu inštalácie vložky (doložené záznamom v záručnom liste).

Záruka sa nevzťahuje na:

- žiaruvzdorná keramika (sklo, odolné teplotám do 600°C). Vzťahuje sa na akékoľvek poškodenie, vrátane sadzí alebo popálenín spôsobených používaním zakázaných palív, odfarbenie, matovanie a iné zmeny spôsobené tepelným preťažením;
- všetky chyby vyplývajúce z nedodržania ustanovení návodu na obsluhu, najmä pokiaľ ide o použitie paliva a podpal;

- akékoľvek vady vzniknuté počas prepravy od distribútora ku Kupujúcemu;
- akékoľvek chyby, ktoré sa vyskytnú pri inštalácii, stavbe a uvádzaní krbovej vložky do prevádzky;
- reklamácie týkajúce sa nesprávne zvoleného produktu (inštalácia zariadenia s príliš malým alebo príliš veľkým výkonom v porovnaní s dopytom);
- poškodenie spôsobené tepelným preťažením komínovej vložky (súvisiace s používaním vložky v rozpore s ustanoveniami návodu na použitie).

Záruka sa predlžuje o dobu odo dňa uplatnenia reklamácie do dňa upovedomenia kupujúceho o opravu. Tento čas bude potvrdený v záručnom liste.

Akékoľvek poškodenie spôsobené nesprávnou obsluhou, skladovaním, nevhodnou údržbou, v rozpore s podmienkami uvedenými v návode na obsluhu a údržbu a ako dôsledok iných príčin, ktoré nemožno pripísať výrobcovi, ruší platnosť záruky, ak takéto poškodenie prispelo ku kvalitatívnym zmenám vložky. Je zakázané spaľovať mokré drevo. Počas zahrievania a chladenia dochádza k rozťahovaniu a vložka môže vydávať praskavé zvuky - je to prirodzený jav a nie je dôvod na reklamáciu.

Pozornosť

Všetky naše kazety nepoužívajú ako palivo uhlie. Spaľovanie uhlia v každom prípade ruší záruku na krb. Pri nahlásení závady v rámci záruky je zákazník vždy povinný podpísať prehlásenie, že v našej vložke nepoužil uhlie ani iné zakázané palivá. Ak existuje podozrenie na použitie vyššie uvedeného palivá bude krb predmetom odborného posudku skúmajúceho prítomnosť zakázaných látok. Ak rozbor preukáže ich použitie, zákazník stráca všetky záručné práva a je povinný uhradiť všetky náklady súvisiace s reklamáciou (vrátane nákladov na expertízu).

ZÁRUČNÝ LIST	
Typ zariadenia:	Pečiatka a podpis predávajúceho:
Model zariadenia:	
Sériové číslo zariadenia:	dátum predaja:
Dátum inštalácie:	Pečiatka a podpis predávajúceho:

V záujme neustáleho zlepšovania kvality svojich produktov si Kratki.pl Marek Bal vyhradzuje právo upravovať zariadenia bez predchádzajúceho upozornenia.

Vyššie uvedené ustanovenia o záruke žiadnym spôsobom nepozastavujú, neobmedzujú ani nevylučujú práva spotrebiteľa z dôvodu nesúladu tovaru so zmluvou vyplývajúce z ustanovení zákona z 27. júla 2002 o osobitných podmienkach spotrebiteľského predaja.

Producent:
www.kratki.com
Kratki.pl Marek Bal
ul. W. Gombrowicza 4
26-660 Wsola/Jedlińsk

**EAC**

ZA MONTERJA: Priročnik pustite skupaj z napravo.

LASTNIK (POTROŠNIK): Ta priročnik shranite za poznejšo uporabo.

Ta dokument je del naprave. Ta priročnik, vključno z vsemi fotografijami, ilustracijami in blagovnimi znamkami, je zaščiten z avtorskimi pravicami. Proizvajalec si pridržuje pravico do popravkov in sprememb tega priročnika brez kakršne koli obveznosti obveščanja kdo o tem. Vse dodatne informacije so na voljo na www.kratki.com

VSTOP

Zahvaljujemo se vam za zaupanje in izbiro naše naprave. Naš kamin je bil narejen z mislijo na vašo varnost in udobje. Prepričani smo, da se bo predanost, vložena v načrtovanje in proizvodni proces kamina, odrazila v vašem zadovoljstvu z izbiro. Pred namestitvijo in uporabo natančno preberite vsa poglavja v priročniku. Če imate kakršna koli vprašanja ali skrb, se obrnite na naš tehnični oddelek. Vse dodatne informacije so na voljo na www.kratki.com

Pozor

Zahteve glede pogojev in pravil za vgradnjo kaminov, kot so kaminski vložki, najdete v standardih in predpisih, ki veljajo v posamezni državi. Upoštevati je treba nacionalne in lokalne predpise! Kakršna koli spremembe so prepovedane v zasnovi naprave. Kratki.pl Marek Bal ne odgovarja za škodo, ki je posledica nepravilne vgradnje in uporabe kaminskega vložka.

Zračni kaminski vložki podjetja Kratki.pl Marek Bal so konvekcijske grelnе naprave, ki se uvrščajo med kamine na trdno gorivo z ročnim polnjenjem goriva in zaprtimi vrati kamina.

Ti kamini so zasnovani za zaprtje ali vgradnjo v stensko vdolbino in so zasnovani za kurjenje goriva v obliki trdega lesa. Naši kaminski vložki ustrezajo standardu PN-EN13229:2002+A1:2005+A2:2006 in imajo oznako CE. Da bi se izognili nevarnosti požara, je treba kamin namestiti v skladu z lokalnimi gradbenimi predpisi in tehničnimi priporočili v tem priročniku. Načrt namestitve in vgradnjo vložka mora izvesti strokovna ali usposobljena oseba. Pred predajo naprave v obratovanje je treba izdelati zapisnik o tehničnem prevzemu, ki mora vsebovati mnenje dimnikarja in strokovnjaka za požarno varstvo.

IZBIRA GORIVA

Proizvajalec dovoljuje uporabo le polen iz listavcev kot so: bukev, gaber, hrast, jelša, breza, jesen. Predvideva se, da se iz 1 kg lesa z vlažnostjo do 20 % pridobi 3 kW moči. Vsebnost vlage v lesu, ki se uporablja za gorivo naprave, ne sme presegati 20%. Uporaba polen z višjo vlažnostjo lahko povzroči, da uporabljeni vložek ne bo dosegal tehničnih parametrov, ki jih je navedel proizvajalec. Za ogrevanje naprave ni priporočljivo uporabljati polen iglavcev in smolastih dreves, saj povzročajo močno zadimljenost naprave in zahtevajo pogostejše čiščenje naprave in dimniške cevi. V vložkih ne smete kuriti mineralov (npr. premog), tropskega lesa (npr. mahagonija), drevesnega lubja, kemičnih izdelkov ali tekočih snovi, kot so nafta, alkohol, bencin, naftalen, laminiranih plošč, impregniranih ali stisnjenih kosov lesa. , smeti in drugi odpadki.

MONTAŽA KAMINSKEGA VLOŽKA

Montaža kaminskega vložka mora biti izvedena v skladu z določili veljavnih standardov, zahtevami gradbene zakonodaje in veljavnimi standardi požarne varnosti. Podrobni predpisi glede konstrukcijske varnosti, požarne varnosti in obratovalne varnosti so vključeni v predpise in gradbene predpise, ki veljajo v določeni državi. Montažo in zagon kaminskega vložka naj opravi monterko podjetje z ustrezno usposobljenostjo in izkušnjami.

Montažer mora s podpisom in žigom garancijskega lista potrditi pravilno izvedbo montažnih aktivnosti v garancijskem listu. Če ta pogoj ni izpolnjen, kupec izgubi pravico do garancijskih zahtevkov do proizvajalca kaminskega vložka.

Prilpava na namestitve

Kaminski vložek se dostavi pripravljen za izdelavo in montažo. Po razpakiranju preverite popolnost naprave in se prepričajte, da komponente kompleta med transportom niso bile poškodovane. Pri izbranih kaminih je treba vgraditi deflektor, ročaj, ročaj zračne lopute in ročaj za kabel za nastavitev lopute (lopute) izpušnih plinov.

Pri vložkih giljotinskega tipa je treba odstraniti tudi blokirne vijake protiuteži. Glede na model preverite:

- mehanizem za regulacijo vleka dimnika (loputa),

- mehanizem za regulacijo dovoda zraka v kurišče (predal za pepel, zračna loputa),
- mehanizem za zapiranje vhodnih vrat (vodila, tečaji, ročaj),
- pravilna namestitvev pepelnika/predala za pepel in rešetke,
- stanje stekla in vrvi, ki tesni požarna vrata,
- stanje keramične obloge kamina (izbrani kaminski vložki).

Pregled mora biti opravljen v prisotnosti monterja. Če opazite poškodbe ali pomanjkljivosti, se obrnite na servisno službo. Pred montažo kaminskega vložka je potrebno opraviti strokovno mnenje in pregled dimniške cevi glede tehničnih parametrov in tehničnega stanja - tesnost, prehodnost. Kaminski vložek se lahko vgradi po pozitivnem dimniškem pregledu dimovoda in po preverjanju popolnosti naprave in pravilnega delovanja vseh zgoraj navedenih mehanizmov.

Lokacija kaminskega vložka in priklop na dimnik

Kaminski vložek mora biti nameščen na negorljivo podlago z minimalno debelino 30 cm, tla pri vratih kamina pa morajo biti zavarovana s trakom iz negorljivega materiala širine najmanj 50 cm. Varna razdalja vnetljivih elementov od stekla naj bo najmanj 150 cm (slika 1 b). Pred vgradnjo kamina je treba preveriti tudi mehansko trdnost površine, na katero bomo postavili kaminski vložek, pri čemer upoštevamo skupno težo vložka in njegovega ohišja.

Naprava mora biti nameščena čim bližje dimniku. Pri premikanju kamina ne prijemajte za ročaj, saj ga lahko poškodujete. Napravo je treba postaviti na varno razdaljo od vseh vnetljivih izdelkov. Dimna cev, na katero je priključen kamin, naj bo tesen, gladek in izdelan iz materialov, ki slabo prevajajo toploto. Povezava med dimnikom in vložkom mora biti iz negorljivih materialov, zaščitenih pred oksidacijo (emajlirana ali jeklena dimniška cev).

Možen je priklop na skupni dimnik.

Če je priključen na skupni dimnik, morajo biti vrata vedno zaprta. Tlak v dimniku naj bo 12 Pa.

Shema primera namestitve in priključitve na dimnik je prikazana na sliki 1 a) (1 - kaminski vložek, 2 - notranjost ohišja, 3 - dekompresijska komora, 4 - kanal za dovod zunanjega zraka, 5 - dovod zunanjega zraka, 6 - dimnik, 7 - konektor, 8 - izpušna prezračevalna rešetka, 9 - vstopna prezračevalna rešetka, 10 - plast negorljivega materiala).

Naprava mora biti priključena na odsek dimnika, ki zagotavlja vlek 12 + 2 Pa. Če dimnik proizvaja šibek vlek, razmislite o polaganju novih kanalov. Pomembno je tudi, da dimnik ne ustvarja prevelikega vleka, v tem primeru je treba v dimnik vgraditi stabilizator vleka. Alternativa so tudi posebne dimniške nastavke z ventilatorjem za uravnavanje vleka ali druge dimniške kape (npr. gasilske). Dimniško cev naj pregleda dimnikarski mojster.

Prostor, v katerem bo naprava nameščena, mora imeti prostornino, ki izhaja iz indikatorja 4 m³ x 1 kW nazivne toplotne moči naprave, vendar ne manj kot 30 m³. Poleg tega mora imeti učinkovit prezračevalni sistem in zagotavljati potrebno količino zraka, potrebno za pravilno delovanje vložka. Predpostavimo, da je za zgorevanje 1 kg drv v kaminu z zaprto zgorevalno komoro potrebnih približno 8 m³ zraka. Odsevalnih naprav in drugih naprav, ki so opremljene s kaminom, ni dovoljeno uporabljati v prostoru, kjer bo nameščen kaminski vložek, ki črpa zrak iz prostora. V prostorih z mehanskim prezračevanjem ali zelo tesnimi okni je treba uporabiti individualni dovod zraka v zgorevalno komoro vložka. V ta namen je najbolje uporabiti dovod svežega zraka od zunaj. Pri litoželeznih vložkih z opcijsko vgrajenim dovodom je treba sistem za dovod zraka dodatno opremiti z loputo, da prostor ne izgubi temperature, ko kamina ne uporabljamo. Dovod zraka za zgorevanje mora biti izbran tako, da se ne more zamašiti. Vložki s tesno zgorevalno komoro SERIJE NB, MB, NADIA, VN, LUCY, ZIBI črpajo zrak skozi sesalno odprtino. Učinkovito zgorevanje je zagotovljeno le s priključitvijo zunanjega dovoda zraka. Pomanjkanje takšne povezave lahko povzroči neučinkovito zgorevanje in umazana stekla.

Kamin ne sme biti izpostavljen vlagi. Če se dimniški vložek vgrajuje v fazi gradbenih in zaključnih del, je treba poskrbeti za zaščito kamina pred vlago, ki je povezana s t.i. mokra dela, npr. ometi, ometi. V

tem primeru bodite posebno pozorni tudi na uporabljeno kurivo, da v kaminu ne bodo zagoreli gradbeni odpadki in materiali, ki niso priporočeni, saj lahko pride do pregretja vložka in številnih poškodb.

Izdelava ohišja kaminskega vložka

Ohišje naj bo oblikovano tako, da kaminski vložek ni trajno pritrjen nanj, hkrati pa mora biti ohranjena možnost montaže in demontaže brez poškodb. Ohišje mora omogočati lahek dostop do pregleda dimniškega priključka, delovanja lopute ali regulatorja vleka dimnika (če je vgrajen). Za izdelavo konstrukcije je treba uporabiti negorljive in izolacijske materiale, kot so: mineralna volna z aluminijastim premazom, keramična vlakna, toplotno odporne plošče, ojačane s steklenimi vlakni, aluminijasti premazi. Odmik izolacije od sten kaminskega vložka naj bo 8 - 12 cm. Razdalja med kaminskim okvirjem in ohišjem ne sme biti manjša od 5 mm (dilatacija ne zahteva izolacije). Ohišje mora omogočati dostop zraka, potrebnega za zgorevanje in prezračevanje kamina z uporabo ustreznih rešetk, prilagojenih moči naprave. V spodnjem delu kaminskega vložka vgradimo vstopno rešetko, skozi katero dovajamo zrak v ohišje (40-60 cm² / 1 kW). Za zagotovitev pravilnega odvajanja vročega zraka iz nape je treba namestiti rešetko za izhod zraka. Najmanjša aktivna površina rešetk je izbrana glede na vhodno moč: od 50 do 70 cm² na 1 kW.

V notranjosti ohišja je dosežena zelo visoka temperatura, zato je treba v ohišje namestiti dekompresijsko polico na razdalji približno 40 cm od stropa. Preprečuje segrevanje stropa v prostoru, izgubo toplote, pod njim pa je potrebna vgradnja odvodnih rešetk na ustrezni višini, ki oddajajo toploto iz komore nad kaminom. Dekompresijske rešetke so nameščene na obeh straneh ohišja izmenično, na primer izmenično višje in nižje nad dekompresijsko polico. Velikost mrež in njihova aktivna površina nista pomembni.

Pozor

Zaradi visoke temperature v ohišju vložka morajo biti rešetke v napi in sistem za distribucijo zraka v hiši kovinski. V kaminsko napo vgrajujemo le rešetke brez žaluzij.

DELOVANJE KAMINSKEGA VLOŽKA

Kaminski vložek mora imeti v hladnem stanju vse lopute zaprte, da prostor, v katerem je nameščen, ne izgubi temperature, ko kamina ne uporabljate. Zaprte lopute bodo zaščitile tudi pred možnostjo pojava kondenza na spodnjih elementih vložka, predvsem na okenski polici, saj lahko pojav kondenza povzroči korozijo jeklenih elementov. Ne uporabljajte nezgrajenega kaminskega vložka, razen za poskusno prižiganje. Kaminski vložki BASIA in MILA morajo biti opremljeni z ročno ali avtomatsko loputo za odvod dimnih plinov, nameščeno na njihovem vstopu. Za nakup združljivega dušilnika se obrnite na prodajni oddelek Kratki.pl Marek Bal.

Pozor

Goreči kaminski vložek je vroč. Pri vseh dejavnostih, povezanih z rokovanjem in delovanjem vložka, ne pozabite, da imajo lahko elementi vložka visoke temperature, zato je treba uporabljati zaščitne rokavice. V bližini kamina ne puščajte vnetljivih materialov, ognja ne gasite z vodo in ne uporabljajte vložkov s počenim steklom.

Varna razdalja vnetljivih elementov od stekla je min. 1,5 m. Bivanje v bližini otrok ali drugih nezavednih oseb ne smete pustiti brez nadzora, medtem ko naprava deluje. Če je kaminski vložek opremljen z rešetko in pepelnikom, je uporaba naprave brez teh elementov prepovedana.

Prva vožnja

Kaminski vložek naj prvič zažene ustrezno usposobljen inštalater. Preden prižgete ogenj, odstranite morebitne nalepke s steklene površine in odstranite gobo, ki ščiti ognjevarne obloge iz zgorovalne komore. Prvih nekaj vžigov je treba opraviti pred izdelavo ohišja, da se preveri delovanje vseh krmilnih

elementov in drugih gibljivih elementov vložka.

Pri prvem gorenju se barva strdi, spremlja pa ga značilen vonj in sproščanje dima na površini kartuše. Med prvimi zagoni lahko vložek oddaja tudi vonj po emajlu, tesnilnem silikonu in drugih materialih, ki se uporabljajo za namestitve. To je normalen pojav in po večkratnem kajenju izgine. Prvo žganje vložka je treba izvesti v dobro prezračenem prostoru. V prvih dveh tednih uporabe naj novo vgrajeni kaminski vložek deluje z močjo približno 30% nazivne moči, s postopnim zviševanjem temperature. Ta način uporabe vložka omogoča postopno odpravo notranjih napetosti, kar preprečuje toplotne šoke. To ima zelo velik vpliv na kasnejšo obstojnost vložka.

Pržig kaminskega vložka

Edini pravilen in priporočljiv način kurjenja kaminov je t.i. osvetlitev z vrha. Za vžig v kaminskem vložku odprite vse lopute in zračne lopute ter nato z ročajem odprite vratca vložka. Najprej se izmenično naložijo polena v osrednji del zgorevalne komore (ne več kot tri plasti s premerom cca. 10 - 13 cm). Na polena položimo manjša polena (cca. 2 - 5 cm v premeru), da zagotovimo prost pretok zraka med njimi. Vžig postavite čisto na vrh. Za vžig je prepovedano uporabljati materiale, ki niso navedeni v navodilih za uporabo. Za vžig je prepovedano uporabljati vnetljive kemične izdelke, kot so olje, bencin, topila in drugo.

Prižgite vžig in zaprite vrata. Vžig lahko traja od nekaj do nekaj minut. V primeru premajhnega vleka v dimniku, v začetni fazi kurjenja kamina odpremo vrata kamina tako, da jih odpremo. Če kaminski vložek nima dovoda zunanega zraka, je dobro, da odprete okno v prostoru, kjer se naprava nahaja. Način odpiranja in zapiranja vrat pri kaminskih vložkih je prikazan na sliki 2. a) in b) kaminski vložki z vratci, ki se odpirajo vstran, c) in d) vložki z vratci, ki se dvigajo navzgor (ključavnica/ključavnice morajo biti odklenjene). pred odprtjem).

Regulacija polnjenja in zgorevanja

Po zakurjenju ognja počakamo, da nastane sloj žerjavice, nato pa kurišče vložka napolnimo z drvimi, kurivo razporedimo tako, da bo kurišče racionalno napolnjeno. Težo nakladanja je treba izračunati glede na vhodno moč. Predvideva se, da se iz 1 kg lesa z vlažnostjo do 20 % pridobi 3 kW moči. Pri točenju naj velja pravilo, da se prednja vrata odpirajo počasi in hkrati odpiramo loputo, če je vložek z njo opremljen. Po vžigu dopolnjenega goriva zaprite zračno loputo, da proces zgorevanja ne poteka prehitro. Preden zaprete zračno loputo, se prepričajte, da gorivo gori dovolj intenzivno, da zmanjšanje dovoda zraka ne bo pogasilo požara. Če je kaminski vložek opremljen z loputo, naj bo ta v tej fazi kurjenja zaprta. Med kurjenjem morajo biti sprednja vratca kaminskega vložka zaprta. V zadnji fazi zgorevalnega cikla je treba zračno loputo odpreti za 100 %, da omogočite izgorevanje preostalega goriva. Ponovno polnjenje je treba opraviti šele, ko je v kurišču le še vžigna plast v obliki žerjavice. Intenzivnost procesa zgorevanja goriva v kaminu je treba regulirati, saj lahko dolgotrajno vzdrževanje maksimalnih temperatur zgorevanja povzroči pregrevanje kritičnih elementov kamina in njihovo poškodbo. Nadzor nad procesom izgorevanja tudi zmanjša porabo goriva s podaljšanjem zgorevalnega cikla in zagotavljanjem optimalne rabe energije. Princip delovanja vseh loput, ki se uporabljajo v posamezni seriji kaminskih vložkov, je prikazan na sliki 3 (A - zračna loputa, B - loputa zračne zaves, C - loputa sekundarnega zraka, D - loputa, 1 - odprt položaj, 2 - zaprto položaj).

Odstranjevanje pepela / Op

Pepel izpraznimo iz kamina šele, ko se ohladi. Ne pozabite, da lahko pepel, nabran v zgorevalni komori, ostane vroč tudi več ur po tem, ko je peč ugasnjena. Pri tej dejavnosti je potrebno nositi zaščitne rokavice.

Pri praznjenju kamina nabrani pepel odstranimo s kovinsko lopatko v negorljivo posodo. Pri kaminskih vložkih, ki so opremljeni s posodo za pepel, jo praznite v zaščitnih rokavicah. Stopnjo polnjenja pepela v kurišču je treba redno preverjati, saj je previsoka dotok zgorevalnega zraka omejen.

Poleg tega pri napravah z rešetko s pepelnikom presežek pepela omejuje proces hlajenja rešetke, kar

jo posledično poškoduje. Poleg tega bo pepel v predalu za pepel dlje časa povzročil kemično korozijo posode za pepel.

Gašenje vložka v primeru dimniškega požara in okvare kamina

Pri počasnem gorenju in zgorevanju lesa z visoko vlažnostjo nastajajo presežni organski produkti zgorevanja (saje in vodna para), ki v dimnem kanalu ustvarjajo kreozot, ki se lahko vname. V tem primeru pride do močnega gorenja v dimniku (velik plamen in visoka temperatura) - imenujemo ga dimniški požar. V primeru takega pojava prekinite dovod zraka v napravo in zaprite loputo, če je nameščena. Nato preverite, ali so vrata pravilno zaprta in obvestite najbližjo gasilsko službo.

Če kaminski vložek odpove, odprite vrata kamina, da se kurišče čim hitreje ohladi. To operacijo je treba izvesti tako, da odprete vsa okna v prostoru, kjer je nameščen vložek. Po potrebi lahko požar pogasimo z gasilnim aparatom ali peskom. V nobenem primeru kamina ne zalijte z vodo. Odvečno goreče gorivo lahko spravite tudi v negorljivo posodo in ob upoštevanju posebnih previdnostnih ukrepov odnesete zunaj zgradbe.

Prepoznavanje napak in kaj storiti, če se pojavijo

Med delovanjem kaminskega vložka se lahko pojavijo določene anomalije, ki kažejo na nepravilnosti v delovanju peči. Do tega lahko pride zaradi nepravilne vgradnje kaminskega vložka brez upoštevanja veljavnih zakonskih predpisov ali določil tega priročnika ali zaradi zunanjih razlogov, na primer naravnega okolja. Spodaj so navedeni najpogostejši vzroki za nepravilno delovanje kartuš in kako jih odpraviti.

Problem	Možen vzrok	Priporočila
Dim teče nazaj v prostor, ko so vrata kamina odprta	<ul style="list-style-type: none"> - Vrata se nenadoma odprejo - Zaprta loputa - Slabo prezračevanje v prostoru - Nepravilna tehnika kajenja - Šibek vlek dimnika - Slabe vremenske razmere 	<ul style="list-style-type: none"> - Počasi odprite vrata - Odprite loputo - Poskrbite za ustrezno prezračevanje prostora v skladu z navodili - Po pridobitvi vžigalne plasti dolijte gorivo - Preglejte dimnik - Namestite izpušni ventilator ali uporabite pokrov dimnika (npr. gasilski)
Pojav nezadostnega ogrevanja ali gašenja peči	<ul style="list-style-type: none"> - Majhna količina goriva - Preveč vlage v lesu - Prenizek vlek dimnika - Oviran dovod zraka od zunaj - Zračna loputa zaprta 	<ul style="list-style-type: none"> - Kurišče napolnite po navodilih - Uporabite les z vlažnostjo do 20 % - Preglejte dimnik - Očistite zračni kanal in rešetko - Odprite zračno loputo
Pojav nezadostnega ogrevanja kljub dobremu zgorevanju v kurišču	<ul style="list-style-type: none"> - Nizkokalorični les - Preveč vlage v lesu za kurjenje - Les je preveč razrezan 	<ul style="list-style-type: none"> - Uporabite les v skladu z navodili - Uporabite les z vlažnostjo do 20 % - Uporabite dnevnik, navedene v navodilih
Prekomerna umazanija na steklu dimnika	<ul style="list-style-type: none"> - Nizko intenzivno zgorevanje - Uporaba smolnatega lesa iglavcev kot goriva - Ni dovolj zraka za zgorevanje 	<ul style="list-style-type: none"> - Uporabljajte samo suh les. - Uravnajte količino zraka za zgorevanje - Uporabite les, ki je naveden v navodilih

Pravilno delovanje vložka lahko motijo vremenske razmere (zračna vlaga, megla, veter, atmosferski tlak), včasih pa tudi bližnje visoki predmeti. V primeru ponavljajočih se težav se obrnite na dimnikarsko družbo za strokovno mnenje ali uporabite dimniško kapo (npr. gasilca).

SERVIS IN VZDRŽEVANJE KAMINSKIH VLOŽKOV

Vsa popravila je treba zaupati pooblaščenemu monterju in uporabiti rezervne dele proizvajalca vložkov. Brez pisnega soglasja proizvajalca so prepovedane kakršne koli spremembe strukture, pravil namestitve ali uporabe. Vsa vzdrževalna dela lahko izvajate šele, ko je kaminski vložek ohlajen, z uporabo zaščitnih rokavic. Kaminski vložek, dimovodne kanale, priključek in dimnik je treba redno čistiti. Če kaminskega vložka dlje časa ne uporabljate, je potrebno preveriti dimnik, saj se je lahko zamašil. Občasno ali načrtovano vzdrževanje kartuš vključuje:

- odvoz pepela, čiščenje vetrobranskega stekla, čiščenje dimnika;
- zgorevalno komoro vložka občasno očistite (pogostost tega postopka je odvisna od vrste in vlažnosti uporabljenega lesa);
- če se vložek redno uporablja, je treba tesnilo vrat zamenjati pred ali po vsaki kurilni sezoni;
- za čiščenje elementov iz litega železa uporabljajte žeblje, strgala in krtače;
- steklo(-a) očistite s pripravkom, ki je namenjen temu (ne uporabljajte ga za čiščenje drugih elemen-

tov vložka). Tekočine za čiščenje stekla ne nanašajte direktno na kaminsko steklo, ampak jo nanesite na papir ali krpo. Kapljajoča tekočina lahko povzroči korozijo jeklenih elementov vložka in izgubo lastnosti za blaženje udarcev tesnil. Ne uporabljajte abrazivnih čistilnih sredstev, ker lahko opraskajo steklo. Zelo pomembno - pri pomivanju stekla ustrezno zaščitite pobarvane elemente in pazite, da tekočina ne kaplja na tesnilo, saj lahko pride do njegove hitre obrabe ali zaskočenja, kar lahko povzroči pokanje stekla. Postopno odlaganje saj na steklu je naraven pojav, zato je treba steklo čistiti vsakih 7-11 ur, da se ne umaže trajno. Pri kaminih z vrati, ki se dvigajo navzgor, za čiščenje stekla sprostite zaponke, kot je prikazano na sliki 4-5;

- čiščenje dimniških kanalov naj izvede dimnikarsko podjetje in to dokumentira v potrdilu o vložku (čiščenje dimnikov naj se izvaja 3-krat letno).
- jeklene elemente vložka čistite samo kemično

REZERVNI DELI

Kratki.pl Marek Bal zagotavlja dobavo rezervnih delov skozi celotno življenjsko dobo naprave. Za to se obrnite na našo prodajno službo ali najbližje prodajno mesto.

GARANCIJA

Uporaba kaminskega vložka, način priključitve na dimnik in pogoji delovanja morajo biti v skladu s temi navodili za uporabo. Prepovedano je spreminjati ali spreminjati strukturo kaminskega vložka. Proizvajalec daje 5-letno garancijo od datuma nakupa kartuše za njeno pravilno delovanje. Kupec kaminskega vložka je dolžan prebrati navodila za uporabo kaminskega vložka in te garancijske pogoje, kar mora potrditi z vpisom v garancijski list ob nakupu. V primeru reklamacije je uporabnik kaminskega vložka dolžan predložiti izpolnjen garancijski list in dokazilo o nakupu. Pritožbe lahko oddate preko obrazca na spletni strani v zavihku »znanje in pomoč« ali po elektronski pošti na reklamacje@kratki.com. Predložitev zgoraj navedene dokumentacije je potrebna za obravnavo morebitnih zahtevkov. Pritožba bo obravnavana v roku 45 dni od dneva vložitve. Kakršne koli spremembe, modifikacije in spremembe dizajna vložka takoj razveljavijo garancijo proizvajalca.

V primeru neskladnosti prodanega artikla s pogodbo ima kupec pravico do pravnih sredstev po samem zakonu in na stroške prodajalca. Garancija ne vpliva na navedena pravna sredstva.

Garancija zajema:

- učinkovito delovanje kamina;
- elementi iz litega železa;
- gibljivi elementi krmilnih mehanizmov;
- Keramika TERMOTEC velja 2 leti od dneva nakupa (rahle razpoke, odrgnine in pajkaste žilice niso razlog za zamenjavo elementov, ker gre za naraven material, ki se postopoma obrablja)
- rešetko in tesnila za obdobje 1 leta od dneva nakupa vložka;
- reklamacije zaradi vonja v 6 mesecih od trenutka namestitve vložka (dokumentirano z vpisom v garancijski list).

Garancija ne zajema:

- toplotno obstojna keramika (steklo, odporno na temperature do 600°C). Velja za kakršno koli škodo, vključno s sajami ali opeklinami, ki jih povzroči uporaba prepovedanih goriv, razbarvanje, motenje in druge spremembe, ki jih povzroči toplotna preobremenitev;
- vse napake, ki so posledica neupoštevanja navodil za uporabo, zlasti glede uporabljenega goriva in vžiga;
- morebitne napake, nastale med transportom od distributerja do kupca;
- morebitne napake, nastale pri montaži, izdelavi in zagonu kaminskega vložka;
- reklamacije zaradi nepravilno izbranega izdelka (vgradnja naprave s premajhno ali preveliko močjo glede na povpraševanje);
- poškodbe zaradi toplotne preobremenitve dimniške obloge (povezane z uporabo obloge v nasprotju

z določili navodil za uporabo).

Garancija se podaljšuje za čas od dneva vložitve reklamacije do dneva obvestila kupca o popravilu. Ta čas bo potrjen na garancijskem listu.

Kakršna koli škoda, ki je posledica nepravilnega delovanja, skladiščenja, neustreznega vzdrževanja, neskladja s pogoji, določenimi v priročniku za uporabo in vzdrževanje, ter zaradi drugih vzrokov, ki jih ni mogoče pripisati proizvajalcu, bo razveljavila garancijo, če je taka škoda prispevala k spremembam kakovosti vložka. Prepovedano je kuriti mokra drva. Med segrevanjem in ohlajanjem pride do ekspanzije in lahko vložek poka - to je naravni pojav in ni razlog za reklamacijo.

Pozor

Vse naše kartuše kot gorivo ne uporabljajo premoga. Kurjenje premoga v vsakem primeru razveljavi garancijo na kamin. Ob prijavi napake v okviru garancije je kupec vedno dolžan podpisati izjavo, da v našem vložku ni uporabljal premoga ali drugih prepovedanih goriv. Če obstaja sum uporabe zgoraj navedenih goriva, kamin bodo opravili izvedensko mnenje o prisotnosti prepovedanih substanc. Če analiza pokaže njihovo uporabo, kupec izgubi vse pravice iz garancije in je dolžan kriti vse stroške v zvezi z reklamacijo (vključno s stroški izvedenstva).

GARANCIJSKI LIST	
Vrsta naprave:	Žig in podpis prodajalca:
Model naprave:	
Serijska številka naprave:	Datum prodaje:
Datum namestitve:	Žig in podpis prodajalca:

Da bi nenehno izboljševal kakovost svojih izdelkov, si Kratki.pl Marek Bal pridržuje pravico do spreminjanja naprav brez predhodnega obvestila.

Zgornja določila garancije v nobenem primeru ne zadržijo, omejujejo ali izključujejo pravic potrošnika zaradi neskladnosti blaga s pogodbo, ki izhajajo iz določil zakona.

z dne 27. julija 2002 o posebnih pogojih prodaje potrošnikom.

Termelő:

www.kratki.com
Kratki.pl Marek Bal
ul. W. Gombrowicza 4
26-660 Wsola/Jedlińsk

**EAC**

A TELEPÍTŐ SZÁMÁRA: Hagyja a kézikönyvet a készülékkel együtt.

TULAJDONOS (FOGYASZTÓ): Őrizze meg ezt a kézikönyvet későbbi használatra.

Ez a dokumentum a készülék része. Ez a kézikönyv, beleértve az összes fényképet, illusztrációt és védjegyet, szerzői jogvédelem alatt áll. A gyártó fenntartja a jogot, hogy tájékoztatási kötelezettség nélkül helyesbítse és módosítsa ezt a kézikönyvet bárkit róla. Minden további információ elérhető a www.kratki.com oldalon

BELÉPÉS

Köszönjük bizalmát és készülékünket választotta. Kandallónk az Ön biztonságát és kényelmét szem előtt tartva készült. Meggyőződésünk, hogy a kandalló tervezési és gyártási folyamata iránti elkötelezettség tükröződik a választott választással való elégedettségében. Üzembe helyezés és használat előtt figyelmesen olvassa el a kézikönyv összes fejezetét. Ha bármilyen kérdése vagy aggálya van, forduljon műszaki osztályunkhoz. Minden további információ elérhető a www.kratki.com oldalon

Figyelem

A kandallók, például kandallóbetétek beépítésének feltételeire és szabályaira vonatkozó követelmények az egyes országokban érvényes szabványokban és előírásokban találhatóak. Az abban foglalt országos és helyi rendelkezéseket be kell tartani! Bármilyen módosítás tilos a készülék kialakításában. A Kratki.pl Marek Bal nem vállal felelősséget a kandallóbetét helytelen beszereléséből és használatából eredő károkért.

A Kratki.pl Marek Bal légkandalló betétei konvekciós fűtőberendezések, amelyek a szilárd égésű kandallók közé tartoznak, kézi tüzelőanyag-betöltéssel és zárt kandallóajtókkal. Ezeket a kandallókat úgy tervezték, hogy beépítsék vagy falmélyedésbe építsék, és keményfa formájában tüzelőanyag elégetésére szolgálnak. Kandallóbetéteink megfelelnek a PN-EN13229:2002+A-1:2005+A2:2006 szabványnak és CE jelöléssel rendelkeznek. A tűzveszély elkerülése érdekében a kandallót a helyi építési előírásoknak és a jelen kézikönyvben szereplő műszaki ajánlásoknak megfelelően kell felszerelni. A szerelési tervezést és a betét beszerelését szakembernek vagy szakképzett személynek kell elvégeznie. A készülék üzembe helyezése előtt műszaki átvételi jegyzőkönyvet kell készíteni, melynek tartalmaznia kell a kéményseprő és tűzvédelmi szakember véleményét.

ÜZEMANYAG VÁLASZTÁS

A gyártó csak lombhullató fák rönkök felhasználását engedélyezi, mint például: bükk, gyertyán, tölgy, éger, nyír, kőris. Feltételezzük, hogy 1 kg fából 3 kW teljesítmény érhető el legfeljebb 20%-os páratartalom mellett. A készülék tüzelőanyagaként használt fa nedvességtartalma nem haladhatja meg a 20%-ot. Magasabb páratartalmú rönkök használata azt eredményezheti, hogy a betét nem éri el a gyártó által megadott műszaki paramétereket. Nem javasolt tüvelvű fák és gyantával terhelt fa rönk használata a készülék fűtésére, mivel ezek a készülék erősen füstössé válnak, és gyakoribb tisztítást igényelnek a készüléken és a kéményen. Tilos ásványi anyagokat (pl. szén), trópusi fát (pl. mahagóni), fa kergét, vegyi termékeket vagy folyékony anyagokat, például olajat, alkoholt, benzint, naftalint, laminált táblákat, impregnált vagy préselt fadarabokat betétekben égetni. , szemetet és egyéb hulladékot.

A KANDALLÓBETÉT FELSZERELÉSE

A kandallóbetét beépítését a hatályos szabványok, építési jogi követelmények és a vonatkozó tűzbiztonsági előírások előírásai szerint kell elvégezni. A szerkezeti biztonságra, tűzbiztonságra és üzembiztonságra vonatkozó részletes előírásokat az adott országban hatályos előírások, építési szabályzatok tartalmazzák. A kandalló betét beszerelését és üzembe helyezését megfelelő képzéssel és gyakorlattal rendelkező szerelő cég végezze.

A szerelőnek a jótállási jegyen a beszerelési tevékenységek helyes végrehajtását aláírásával és a garancia lebélyegzésével kell megerősítenie. Ha ez a követelmény nem teljesül, a Vevő elveszíti a kandallóbetét gyártójával szembeni szavatossági igényét.

Felszerelés előkészítése

A kandallóbetétet építésre és beépítésre készen szállítjuk. Kicsomagolás után ellenőrizze a készülék teljességét és győződjön meg arról, hogy a készlet alkatrészei nem sérültek-e meg a szállítás során. A kiválasztott kandallóknál terelőt, fogantyút, légszappantyú fogantyút és a kipufogógáz csappantyú (csappantyú) beállítására szolgáló kábelhez egy fogantyút kell beépíteni.

Guillotine típusú betéteknél az ellensúly rögzítő csavarjait is el kell távolítani. A modelltől függően ellenőrizze:

- kéményhuzat-szabályozó mechanizmus (csappantyú),
- az égéster levegőellátását szabályozó mechanizmus (hamufiók, légcappantyú),
- bejárati ajtó záró mechanizmus (vezetők, zsanérok, fogantyú),
- a hamutartó/hamutartó fiók és a rács megfelelő felszerelése,
- az üveg és a tűzgátló ajtót szigetelő kötél állapota,
- a kandalló kerámia burkolatának állapota (válogatott kandallóbetétek).

Az ellenőrzést a szerelő jelenlétében kell elvégezni. Ha bármilyen sérülést vagy hiányosságot észlel, forduljon az ügyfélszolgálathoz. A kandallóbetét beépítése előtt szakvéleményt és kémény-elvezető vizsgálatot kell végezni annak műszaki paraméterei és műszaki állapota - tömítettség, átjárhatóság - tekintetében. A kandallóbetét a füstcsatorna pozitív kéményellenőrzése után, valamint a készülék hiánytalanságának és az összes fent említett mechanizmus megfelelő működésének ellenőrzése után szerelhető fel.

A kandallóbetét elhelyezése és csatlakozása a kéményhez

A kandallóbetétet minimum 30 cm vastagságú, nem éghető felületre kell felszerelni, a kandallóajtó közelében a padlót pedig minimum 50 cm széles nem éghető anyagú szalaggal kell rögzíteni. A gyűlékony elemek üvegtől való biztonságos távolsága legalább legyen 150 cm (1b. ábra). A kandalló felszerelése előtt ellenőrizni kell annak a felületnek a mechanikai szilárdságát is, amelyre a kandallóbetétet fel kívánják helyezni, figyelembe véve a betét és a burkolat összűsúlyát.

A készüléket a lehető legközelebb kell elhelyezni a kéménycsőhöz. A kandalló mozgásokor ne fogja meg a fogantyút, mert ez megsérülhet. A készüléket biztonságos távolságra kell elhelyezni minden gyűlékony terméktől. A füstcsatorna, amelyhez a kandalló csatlakozik, legyen szoros, sima és olyan anyagokból készüljön, amelyek rosszul vezetik a hőt. A kémény és a betét közötti csatlakozást nem éghető, oxidáció ellen védett anyagból kell készíteni (zománcozott vagy acél kéménycső).

Lehetőség van közös kéményre való rákötésre.

Ha közös kéményre van csatlakoztatva, az ajtónak mindig zárva kell lennie. A kémény nyomásának 12 Pa-nak kell lennie.

Egy példa beépítésre és a kéményhez való csatlakozásra az 1a) ábra látható (1 - kandallóbetét, 2 - a burkolat belseje, 3 - dekompressziós kamra, 4 - külső levegő beszívó csatorna, 5 - külső levegő bemenet, 6 - kémény, 7 - csatlakozó, 8 - első szellőzőrács, 9 - bemeneti szellőzőrács, 10 - réteg nem éghető anyag). A készüléket 12 ± 2 Pa huzatot biztosító kéményszakaszhoz kell csatlakoztatni. Ha a kémény gyenge huzatot produkál, fontolja meg új csatornák fektetését. Az is fontos, hogy a kémény ne adjon túlzott huzatot, ilyenkor huzatstabilizátort kell a kéménybe beépíteni. Alternatív megoldás a speciális kéményvégék is, amelyek a huzatot szabályozó ventilátorral vannak ellátva, vagy más kéményburkolatok (pl. tűzoltóké). A kémény kéményét kéményseprő-mesterrel kell átvizsgáltatni.

A helyiségnek, amelyben a készüléket beépítik, a készülék névleges hőteljesítményének 4 m³ x 1 kW-os mutatójából adódó térfogatúnak kell lennie, de legalább 30 m³. Ezenkívül hatékony szellőzőrendszerrel kell rendelkeznie, és biztosítani kell a betét megfelelő működéséhez szükséges levegőmennyiséget. Feltételezzük, hogy körülbelül 8 m³ levegő szükséges 1 kg fa elégetéséhez egy zárt égésterű kandallóban. Abban a helyiségben, ahol a helyiségből levegőt szívó kandallóbetétet kell beépíteni, elszívóberendezések és egyéb kandallóval felszerelt készülékek nem használhatók. Gépi szellőzésű vagy nagyon szűk ablakokkal rendelkező helyiségekben egyedi levegőellátást kell alkalmazni a betétégéskamrába. Erre a célra a legjobb, ha kívülről friss levegő beszívást használunk. Az opcionálisan beépíthető bemenettel rendelkező öntöttvas betétek esetében a levegőellátó rendszert kiegészítő csappantyúval kell ellátni, hogy a helyiség ne veszítse el a hőmérsékletet, amikor a kandalló nincs használatban. Az égési levegőt bevezető levegőbemenetet úgy kell megválasztani, hogy ne tömődjön el. A szoros égésterű betétek SOROZAT NB, MB, NADIA, VN, LUCY, ZIBI levegőt szívnak a szivónyíláson keresztül. A hatékony égést csak külső légbeömlő csatlakoztatása garantálja. Az ilyen csatlakozás hiánya nem hatékony égést és piszkos ablakokat eredményezhet.

A kandallót nem érheti nedvesség. Ha a kéménybetétet az építési és befejező munkák szakaszában szerelik be, akkor ügyelni kell a kandalló nedvesség elleni védelmére, amely az ún. nedves munkák, pl. vakolatok, vakolatok. Ilyenkor is fokozottan ügyeljen a felhasznált tüzelőanyagra, hogy ne égjön el a kandallóban az építési hulladék és az ajánlottól eltérő anyagok, mert ez a betét túlmelegedését és számos sérülést okozhat.

Kandalló betétház építése

A burkolatot úgy kell megtervezni, hogy a kandallóbetét ne legyen tartósan ráerősítve, miközben a sérülésmentes össze- és szétszerelés lehetősége megmarad. A burkolatnak lehetővé kell tennie a könnyű hozzáférést a kéménycsatlakozó ellenőrzéséhez, a csappantyú vagy a kéményhuzat-szabályozó működéséhez (ha van ilyen). A szerkezet felépítéséhez nem éghető és szigetelő anyagokat kell használni, mint pl.: ásványgyapot alumínium bevonattal, kerámia szálak, üvegszállal erősített hőálló táblák, alumínium bevonatok. A szigetelés távolsága a kandallóbetét falaitól 8-12 cm legyen. A kandallókeret és a burkolat közötti távolság nem lehet kevesebb 5 mm-nél (a tágulási hézag nem igényel szigetelést). A burkolatnak hozzáférést kell biztosítania az égéshez és a kandalló szellőzéséhez szükséges levegőhöz, a készülék teljesítményéhez igazodó rácsok használatával. A kandallóbetét alsó részébe szereljen be egy bemeneti rácsot, amelyen keresztül levegő jut a házba (40-60 cm² / 1 kW). A forró levegő megfelelő eltávolítása érdekében a páraelszívóból levegőkivezető rácsot kell felszerelni. A rácsok minimális aktív területe a bemeneti teljesítménytől függően kerül kiválasztásra: 50-70 cm² / 1 kW. A burkolat belsejében nagyon magas hőmérséklet éri el, ezért a mennyezetből kb. Megakadályozza a mennyezet felmelegedését a helyiségben, hővesztéséget, alatta megfelelő magasságban elszívó rácsokat kell beépíteni, amelyek a kandalló feletti kamrából bocsátanak ki hőt. A dekompresziós rácsok a ház mindkét oldalára felváltva vannak felszerelve, például felváltva magasabban és alacsonyabban a dekompresziós polc felett. A rácsok mérete és az aktív területük nem lényeges.

Figyelem

A betétház magas hőmérséklete miatt a motorháztető rácsainak és a ház levegőelosztó rendszerének fémből kell készülnie. A kandalló elszívóba csak redőny nélküli rácsokat szerelünk be.

A KANDALLÓBETÉT MŰKÖDÉSE

Hideg állapotban a kandallóbetét összes csappantyújának zárva kell lennie, hogy a helyiség, amelyben fel van szerelve, ne csökkenjen a hőmérséklet, amikor a kandalló nincs használatban. A zárt csappantyúk védelmet nyújtanak a betét első elemein, különösen az ablakpárkányon történő páralecsapódás ellen is. A páralecsapódás megjelenése az acélelemek korrózióját okozhatja. Ne használjon beépített kandallóbetétet, kivéve próbavilágításhoz. A BASIA és MILA kandallóbetéteket manuális vagy automata kipufogógáz-csappantyúval kell felszerelni a bemenetükre. Kompatibilis lengéscsillapító vásárlásához forduljon a Kratki.pl Marek Bal értékesítési osztályhoz.

Figyelem

Az égő kandallóbetét forró. A betét kezelésével és üzemeltetésével kapcsolatos minden tevékenység során ne fedje, hogy a betét elemei magas hőmérsékletűek lehetnek, ezért védőkesztyűt kell viselni. Ne hagyjon gyúlékony anyagokat a kandalló közelében, ne oltsa el a tüzet vízzel, és ne használjon repedt üvegű betétet.

A gyúlékony elemek biztonságos távolsága az üvegtől min. 1,5 m. Közben lakni gyerekeket vagy más tudatlan személyeket nem szabad felügyelet nélkül hagyni a készülék működése közben. Ha a kandalló betét rostélyos és hamutartóval van felszerelve, akkor ezen elemek nélkül tilos a készüléket használni.

Első futás

A kandallóbetétet először megfelelő képzéssel rendelkező szerelő helyezze üzembe. Tűzgyújtás előtt távolítsa el az esetleges matricákat az üvegfelületről, és távolítsa el az égéstérről a tűzálló burkolatot védő szivacsot. Az első néhány gyújtást meg kell tenni a burkolat elkészítése előtt, hogy ellenőrizzük a betét összes vezérlőelemének és egyéb mozgó elemeinek működését.

Az első égetés során a festék megkeményedik, és jellegzetes szag és füstképződés kíséri a patron felületén. Az első néhány indításkor a betét zománc, tömítőszilikon és egyéb anyagok szagát is kibocsáthatja a beszereléshez. Ez normális jelenség, és többszöri dohányzás után eltűnik. A betét első elégetését jól szellőző helyiségben kell elvégezni. A használat első két hetében az újonnan beépített kandallóbetétet a névleges teljesítmény kb. 30%-ának megfelelő teljesítménnyel kell üzemeltetni, fokozatosan emelve a hőmérsékletet. Ez a betéthasználati mód lehetővé teszi a belső feszültségek fokozatos megszüntetését, ami megakadályozza a hősokkok kialakulását. Ez nagyon nagy hatással van a betét későbbi tartósságára.

A kandalló betét begyújtása

A kandallók begyújtásának egyetlen helyes és ajánlott módja az ún. világítás felülről. Ahhoz, hogy tüzet gyújtson a kandallóbetétben, nyissa ki az összes csappantyút és légterelőt, majd a fogantyúval nyissa ki a betét ajtaját. Először váltakozó rönköket helyeznek el az égéskamra középső részében (legfeljebb három rétegben, amelyek átmérője kb. 10-13 cm). A kisebb (kb. 2-5 cm átmérőjű) rönköket a rönkök tetejére helyezük, hogy biztosítsuk a szabad légáramlást közöttük. Helyezze a tűzhelyet a legfelülre. Tilos a használati útmutatóban meghatározottaktól eltérő anyagok használata gyújtáshoz. Tilos gyúlékony vegyi anyagokat használni gyújtáshoz, mint például olaj, benzin, oldószerek és mások.

Gyújtsd meg a gyújtót, és csukd be az ajtót. A gyújtás néhány perctől néhány percig tarthat. Ha a kéményben nincs elegendő huzat, a kandalló begyújtásának kezdeti szakaszában nyissa ki a kandalló ajtaját annak kinyitásával. Ha a kandallóbetét nincs külső levegő bemenettel ellátva, célszerű abban a helyiségben kinyitni az ablakot, ahol a készülék található. A kandallóbetétek ajtónyitási és zárási módját a 2. ábra mutatja a) és b) oldalra nyíló ajtós kandallóbetétek, c) és d) felfelé nyíló ajtós betétek (a zárat/zárakat ki kell nyitni) nyitás előtt).

Tankolás és égésszabályozás

A tűz meggyújtása után várja meg, amíg parázsréteg képződik, majd tölts fel fával a betét égéstérét, úgy helyezze el a tüzelőanyagot, hogy az racionálisan töltsse meg a kandallót. A terhelési súlyt a bemeneti teljesítmény alapján kell kiszámítani. Feltételezzük, hogy 1 kg fából 3 kW teljesítmény érhető el legfeljebb 20%-os páratartalom mellett. Tankolásnál az legyen a szabály, hogy a bejáratú ajtót lassan, a csappantyú nyitásával egyidejűleg kell kinyitni, ha a betét fel van szerelve vele. A feltöltött üzemanyag meggyújtása után zárja el a légcspappantyút, hogy az égési folyamat ne menjen túl gyorsan. A légcspappantyú zárása előtt győződjön meg arról, hogy az üzemanyag elég intenzíven ég-e ahhoz, hogy a levegőellátás csökkentésével ne oltsa ki a tüzet. Ha a kandalló betét csappantyúval van felszerelve, akkor azt az égés ezen szakaszában zárni kell. Égés közben a kandalló betét bejáratú ajtaját zárni kell. Az égési ciklus utolsó fázisában a légcspappantyút 100%-ban ki kell nyitni, hogy a maradék tüzelőanyag kiégessen. Az újratöltést csak akkor szabad elvégezni, ha már csak a gyújtóréteg parázs formájában marad a kemencében. A tüzelőanyag égési folyamatának intenzitását a kandallóbetétben szabályozni kell, mert a maximális égési hőmérséklet hosszú távú fenntartása a kandalló kritikus elemeinek túlmelegedéséhez és károsodásához vezethet. Az égési folyamat szabályozása az égési ciklus meghosszabbításával és az optimális energiafelhasználás biztosításával az üzemanyag-fogyasztást is csökkenti. Az egyes kandallóbetétek sorozatokban használt összes zsalu működési elvét a 3. ábra mutatja (A - légcspappantyú, B - légfüggöny csappantyú, C - szekunder levegő csappantyú, D - csappantyú, 1 - nyitott helyzet, 2 - zárt pozíció).

Hamu eltávolítása / Megjegyzés

A kandallót csak lehűlés után ürítjük ki a hamuból. Ne feledje, hogy az égéstérben felgyülemlt hamu még néhány órával a kemence eloltása után is forró maradhat. E tevékenység során védőkesztyűt kell viselni.

A kandalló őrítések a felgyülemlt hamut egy fémlapát segítségével egy nem gyúlékony edénybe kell eltávolítani. Hamutartóval felszerelt kandallóbetétek esetén védőkesztyűvel őrítse ki. A kimenetben a hamufeltöltés szintjét rendszeresen ellenőrizni kell, mert ha túl magas, az égési levegő áramlása korlátozott.

Ezenkívül a hamutartóval ellátott rostélyos készülékekben a felesleges hamu korlátozza a rostély hűtési folyamatát, ami ennek következtében károsítja azt. Ezen túlmenően, ha a hamut hosszú ideig a hamufiókban hagyja, az kémiai korróziót okoz a hamutartóban.

A betét oltása kéménytűz és kandalló meghibásodása esetén

A magas páratartalmú fa lassú égése és égése esetén felesleges szerves égéstermék (korom és vízgőz) keletkezik, kreozot keletkezik a füstcsatornában, amely meggyulladhat. Ilyenkor heves égés lép fel a kéményfűstben (nagy láng és magas hőmérséklet) - ezt kéménytűznek nevezik. Ilyen jelenség esetén szakítsa meg a készülék levegőellátását, és zárja le a csappantyút, ha van. Ezután ellenőrizze, hogy az ajtó megfelelően be van-e zárva, és értesítse a legközelebbi tűzoltóságot.

Ha egy kandallóbetét meghibásodik, nyissa ki a kandalló ajtaját, hogy az égéstér a lehető leggyorsabban lehűljön. Ezt a műveletet úgy kell elvégezni, hogy kinyitja az összes ablakot abban a helyiségben, ahol a betét fel van szerelve. Szükség esetén a tüzet tűzoltó készülékkel vagy homokkal el lehet oltani. Semmilyen körülmények között ne árasssa el a kandallót vízzel. A feleslegben égő tüzelőanyag nem gyúlékony edénybe is helyezhető és az épületen kívülre vihető, különös óvintézkedések betartásával.

A hibák felismerése és a teendő, ha előfordulnak

A kandallóbetét működése során előfordulhatnak bizonyos rendellenességek, amelyek a kályha működésének szabálytalanságára utalnak. Ennek oka lehet a kandallóbetét szakszerűtlen beszerelése a hatályos jogszabályok vagy a jelen kézikönyv előírásainak betartása nélkül, vagy külső okok, például a természeti környezet miatt. Az alábbiakban felsoroljuk a patron nem megfelelő működésének leggyakoribb okait és azok megoldási módjait.

Probléma	Lehetséges ok	Ajánlások
Füst áramlik vissza a szobába, amikor a kandalló ajtaja nyitva van	<ul style="list-style-type: none"> - Hirtelen kinyílik az ajtó - Zárt csappantyú - Rossz szellőzés a helyiségben - Helytelen dohányzási technika - Rossz kéményhuzat - Rossz időjárési körülmények 	<ul style="list-style-type: none"> - Lassan nyissa ki az ajtót - Nyissa ki a csappantyút - Biztosítson megfelelő szellőzést a helyiségben az utasításoknak megfelelően - A gyújtóréteg megszerzése után tankoljon - Vizsgálja meg a kéményt - Szereljen be elszívóventilátort vagy használjon kéményburkolatot (pl. tűzoltó)
A kemence elégtelen fűtésének vagy kioltásának jelensége	<ul style="list-style-type: none"> - Kis mennyiségű üzemanyag - Túl sok nedvesség a fában - Túl kicsi a kémény huzata - A levegőellátás kívülről akadályozott - Levegőcsappantyú zárva 	<ul style="list-style-type: none"> - Az utasításoknak megfelelően tölts fel a tüzeret - 20% páratartalmú fát használjon - Vizsgálja meg a kéményt - Tisztítsa meg a légcsatornát és a rácsot - Nyissa ki a légcappantyút
Az elégtelen fűtés jelensége a jó égés ellenére az égésterben	<ul style="list-style-type: none"> - Alacsony kalóriatartalmú fa - Túl sok nedvesség van az égetéshez használt fában - A fa túlságosan töredezett 	<ul style="list-style-type: none"> - A fát az utasításoknak megfelelően használja - 20% páratartalmú fát használjon - Használja az utasításokban megadott naplókat
Túlzott szennyeződés a kéménybélés üvegén	<ul style="list-style-type: none"> - Alacsony intenzitású égés - Túlelű gyantás fa használata tüzelőanyagként - Nincs elég levegő az égéshez 	<ul style="list-style-type: none"> - Csak száraz fát használjon. Szabályozza az égési levegő mennyiségét - Használja a használati utasításban megadott fát

A betét megfelelő működését megzavarhatják az időjárési viszonyok (levegő páratartalma, köd, szél, légköri nyomás), esetenként a közeli magas tárgyak. Visszatérő problémák esetén kérjen kéményseprő cégtől szakvéleményt, vagy használjon kéményburkolatot (pl. tűzoltó).

A KANDALLÓBETÉT SZERVIZ ÉS KARBANTARTÁSA

Minden javítást engedéllyel rendelkező szerelőre kell bízni, és a betétgyártó pótalkatrészeit kell használni. A gyártó írásos engedélye nélkül tilos bármilyen változtatás a szerkezeten, a beépítési szabályokon vagy a felhasználáson. Minden karbantartási tevékenység csak akkor végezhető el, ha a kandallóbetét lehűlt, védőkesztyűben. A kandallóbetétet, az égéstermék-elvezetőket, a csatlakozót és a kéményt rendszeresen tisztítani kell. Ha a kandallóbetétet hosszabb ideig nem használják, akkor a kéményt ellenőrizni kell, mert eltömődhetett. A kazetta időszakos vagy ütemezett karbantartása a következőket tartalmazza:

- hamueltávolítás, szélvédőtisztítás, kéménytisztítás;
- a betét égésterét rendszeresen meg kell tisztítani (a művelet gyakorisága a felhasznált fa fajtájától és páratartalmától függ);

- ha a betétet rendszeresen használják, az ajtótomítást minden fűtési szezon előtt vagy után ki kell cserélni;
- használjon pókert, kaparókat és kefék az öntöttvas elemek tisztításához;
- az üveg(ek)et erre a célra szolgáló készítménnyel kell megtisztítani (ne használja a betét többi elemének tisztítására). Az üvegtisztító folyadékok ne közvetlenül a kandalló üvegére vigye fel, hanem papírra vagy ruhára. A csepegő folyadék a betét acélelemeinek korrózióját és a tömítések ütéselnyelő tulajdonságainak elvesztését okozhatja. Ne használjon súroló hatású tisztítószerkeket, mert az megkarcolja az üveget. Nagyon fontos - az üveg mosásakor megfelelően védje a festett elemeket, és ügyeljen arra, hogy a folyadék ne csöpögjön a tömítésre, mert ez annak gyors kopásához vagy beragadásához vezethet, ami az üveg megrepedését eredményezheti. A korom fokozatos lerakódása az üvegen természetes jelenség, ezért az üveget 7-11 óránként meg kell tisztítani, nehogy tartósan beszennyeződjön. Felfelé emelhető ajtós kandallóknál az üveg tisztítása érdekében a 4-5. ábrán látható módon oldja ki a reteszeket;
- a kéménycsatornák tisztítását kéményseprő-ipari cég végezze és a betéti igazolásban dokumentálja (évente 3 alkalommal kell az égéstermék-elvezető tisztítást elvégezni).
- csak a betét acélelemeit tisztítsa szárazon

CZĘŚCI ZAMIENNE

A Kratki.pl A Marek Bal biztosítja az alkatrészellátást a készülék teljes élettartama alatt. Ehhez vegye fel a kapcsolatot értékesítési részlegünkkel vagy a legközelebbi értékesítési ponttal.

GARANCIA FELTÉTELEI

A kandallóbetét használatának, a kéményhez való csatlakozás módjának és az üzemeltetési feltételeknek meg kell felelniük a jelen használati utasításnak. Tilos a kandallóbetét szerkezetének módosítása, változtatása. A gyártó a patron megfelelő működésére a vásárlás napjától számított 5 év garanciát vállal. A kandallóbetét vásárlója köteles elolvasni a kandallóbetét használati utasítását és a jelen garanciális feltételeket, melyet a vásárláskor a jótállási jegyen feltüntetett bejegyzéssel kell megerősíteni. Reklamáció esetén a kandallóbetét hasznárlója köteles bemutatni a kitöltött jótállási jegyet és a vásárlást igazoló bizonylatot. Panaszokat a honlapon a „Tudás és segítség” fülön található űrlapon vagy a reklamacje@kratki.com e-mail címen lehet benyújtani. A fent említett dokumentáció benyújtása az esetleges igények elbírálásához szükséges. A panaszt a benyújtástól számított 45 napon belül elbírálják. A betéten végrehajtott bármilyen változtatás, módosítás vagy tervezési változtatás azonnali érvényét veszti a gyártó garanciájának.

Az eladott dolog szerződésszerűtlensége esetén a Vevő a törvény erejénél fogva és az eladó költségére jogosult jogorvoslatra. A garancia nem érinti az említett jogorvoslati lehetőségeket.

A garancia a következőkre terjed ki:

- a kandalló hatékony működése;
- öntöttvas elemek;
- vezérlő mechanizmusok mozgó elemei;
- TERMOTEC kerámia formák a vásárlás dátumától számított 2 évig (enyhe repedések, forgácsok, erek nem adnak okot az elemek cseréjéhez, mert ez egy természetes anyag, amely fokozatosan elhasználódik)
- rács és tömítés a betét vásárlásától számított 1 évig;
- a szag miatti reklamáció a betét beszerelésétől számított 6 hónapon belül (jótállási jegybejegyzéssel dokumentálva).

A garancia nem terjed ki:

• hőálló kerámia (üveg, 600°C-ig hőálló). Bármilyen kárra vonatkozó, beleértve a tiltott üzemanyagok használatából eredő kormot vagy égési sérüléseket, korróziót, mattságot és egyéb, termikus túlterhelés okozta változásokat;

- minden olyan hiba, amely a használati utasítás előírásainak be nem tartásából ered, különös tekintettel a felhasznált üzemanyagra és gyújtásra;
- a forgalmazótól a vevőig történő szállítás során fellépő hibák;
- a kandalló betét beépítése, kivitelezése és üzembe helyezése során fellépő hibák;
- hibásan kiválasztott termékkel kapcsolatos panaszok (igényhez képest túl kicsi vagy túl nagy teljesítményű készülék beszerelése);
- a kéménybélés termikus túlterheléséből eredő károk (a bélés a használati utasítás előírásainak nem megfelelő használatából ered).

A jótállás meghosszabbodik a reklamáció benyújtásának napjától a vevőnek a javításról szóló értesítéséig tartó időszakkal. Ezt az időt a jótállási jegy tartalmazza.

A nem rendeltetésszerű használatból, tárolásból, nem megfelelő karbantartásból, a kezelési és karbantartási kézikönyvben meghatározott feltételektől eltérően és egyéb, nem a gyártónak felróható okokból eredő károk a garancia elvesztését vonják maguk után, ha ezek a sérülések hozzájárultak a betét minőségi változásához. Nedves fát égetni tilos. A fűtés és hűtés során tágulás lép fel, és a betét recsegő hangokat hallathat - ez természetes jelenség, és nem ad okot panasztételre.

Figyelem

Minden kazettánk nem használ szenet üzemanyagként. A szén elégetése minden esetben érvényteleníti a kandalló garanciáját. A vásárló a garanciális hibabejelentéskor minden esetben köteles aláírni egy nyilatkozatot arról, hogy betétünkben szenet vagy egyéb tiltott tüzelőanyagot nem használt. Ha a fent említettek használatának gyanúja merül fel tüzelőanyagok, a kandalló tiltott anyagok jelenlétét vizsgáló szakvélemény tárgya lesz. Ha az elemzés kimutatja azok felhasználását, a vásárló elveszíti minden szavatossági jogát, és köteles viselni a reklamációval kapcsolatos összes költséget (beleértve a szakértelem költségeit is).

JÓTÁLLÁSI JEGY	
Eszköztípus:	Az eladó pecsétje és aláírása:
Készülék modell:	
Készülék sorozatszám:	Eladás dátuma:
Telepítés dátuma:	Az eladó pecsétje és aláírása:

Termékei minőségének folyamatos javítása érdekében a Kratki.pl Marek Bal fenntartja a jogot, hogy előzetes értesítés nélkül módosítsa az eszközöket.

A fenti jótállási rendelkezések semmilyen módon nem függesztik fel, korlátozzák vagy zárják ki a fogyasztónak az áru szerződésnek nem megfelelő, a törvény rendelkezéseiből eredő jogait.

A fogyasztói értékesítés különleges feltételeiről szóló 2002. július 27-i rendelet.

Produsent:

www.kratki.com
Kratki.pl Marek Bał
ul. W. Gombrowicza 4
26-660 Wsola/Jedlińsk

**EAC**

FOR INSTALLATØREN: Legg igjen håndboken sammen med enheten.

EIER (FORBRUKEREN): Ta vare på denne håndboken for fremtidig referanse.

Dette dokumentet er en del av enheten. Denne håndboken, inkludert alle fotografier, illustrasjoner og varemerker, er beskyttet av opphavsrett. Produsenten forbeholder seg retten til å gjøre rettelser og endringer i denne håndboken uten noen forpliktelse til å informere noen om det. All tilleggsinformasjon er tilgjengelig på www.kratki.com

INNGANG

Takk for tilliten og at du valgte enheten vår. Peisen vår ble laget med tanke på din sikkerhet og komfort. Vi er overbevist om at engasjementet i design- og produksjonsprosessen av peisen vil gjenspeiles i din tilfredshet med valget du tok. Før installasjon og bruk, vennligst les nøye alle kapitlene i håndboken. Hvis du har spørsmål eller bekymringer, vennligst kontakt vår tekniske avdeling. All tilleggsinformasjon er tilgjengelig på www.kratki.com

Merk følgende

Krav til vilkår og regler for installasjon av peiser som peisinsats finnes i de standarder og forskrifter som gjelder i hvert land. De nasjonale og lokale bestemmelsene deri må følges! Eventuelle modifikasjoner er forbudt

i utformingen av enheten. Kratki.pl Marek Bal er ikke ansvarlig for skade som følge av feil installasjon og bruk av peisinsatsen.

Luftpeisinsatser fra Kratki.pl Marek Bal er konveksjonsvarmeapparater, klassifisert som fastbrennende peiser med manuell brennstoffylling og lukkede peisdører.

Disse peisene er designet for å være innelukket eller innebygd i en veggutsparing og er designet for å brenne brensel i form av hardved. Peisinsatsene våre overholder standarden PN-EN13229:2002+A-1:2005+A2:2006 og er CE-merket. For å unngå brannfare bør ildstedet installeres i samsvar med lokale byggeforskrifter og de tekniske anbefalingene i denne håndboken. Installasjonsdesign og installasjon av innsatsen bør utføres av en profesjonell eller kvalifisert person. Før apparatet settes i drift skal det fylles ut en teknisk akseptrapport som skal inneholde uttalelse fra en skorsteinsfeier og en brannvernspesialist.

DRIVSTOFFVALG

Produsenten tillater kun bruk av tømmerstokker fra løvtrær som: bøk, agnbøk, eik, or, bjørk, ask. Det antas at 3 kW effekt oppnås fra 1 kg ved med en fuktighet på opptil 20 %. Fuktighetsinnholdet i trevirket som brukes til drivstoff til enheten bør ikke overstige 20 %. Bruk av tømmerstokker med høyere luftfuktighet kan føre til at innsatsen brukes ikke når de tekniske parameterne som er oppgitt av produsenten. Det anbefales ikke å bruke tømmerstokker av bartrær og harpiksholdige trær for å varme opp enheten, da de fører til at enheten blir sterkt røykfylt og krever hyppigere rengjøring av enheten og skorsteinskanalen. Du må ikke brenne mineraler (f.eks. kull), tropisk tre (f.eks. mahogni), trebark, kjemiske produkter eller flytende stoffer som olje, alkohol, bensin, naftalen, laminerte plater, impregnerte eller pressede trestykker i innsatser. limbundet, søppel og annet avfall.

INSTALLASJON AV PEISINNSATS

Installasjonen av peisinsatsen bør utføres i henhold til bestemmelsene i gjeldende standarder, byggekrav og gjeldende brann sikkerhetsstandarder. Detaljerte forskrifter om konstruksjonssikkerhet, brann sikkerhet og driftsikkerhet inngår i gjeldende forskrifter og byggeforskrifter i et gitt land. Installasjon og igangkjøring av peisinsatsen bør utføres av et installasjonsfirma med passende kvalifikasjoner og erfaring.

Installatøren bør bekrefte korrekt utførelse av installasjonsaktiviteter i garantikortet ved å signere og stemple garantien. Dersom dette kravet ikke oppfylles, mister kjøper retten til garantikrav mot produsenten av peisinsatsen.

Forberedelse til installasjon

Peisinsatsen leveres klar for bygging og montering. Etter utpakking må du kontrollere at enheten er fullstendig og at enhetens komponenter ikke har blitt skadet under transporten. Ved utvalgte ildsteder bør det monteres en deflektor, et håndtak, et luftspjeldhåndtak og et håndtak for kabelen som brukes til å justere avgassspjeldet (spjeldet).

I innsatser av giljotintype må også motvekts låseskruer fjernes. Avhengig av modell, sjekk:

- reguleringsmekanismer for skorsteinstrekk (spjeld),

- mekanisme for regulering av lufttilførselen til brennkammeret (askeskuff, luftspjeld),
- lukkemekanisme for inngangsdør (føringer, hengsler, håndtak),
- korrekt installasjon av askeskuffen/askeskuffen og rist,
- tilstanden til glasset og tauet som tetter brann døren,
- tilstanden til peisens keramiske foring (utvalgte peisinsatsar).

Inspeksjonen skal utføres i nærvær av installatøren. Hvis du oppdager skader eller mangler, ta kontakt med kundeservicekontoret. Før du installerer peisinsatsen, bør en ekspertuttalelse og inspeksjon av skorsteinskanalen utføres med tanke på dens tekniske parametere og tekniske tilstand - tetthet, åpenhet. Peisinsatsen kan installeres etter en positiv skorsteinsinspeksjon av røykkanalen og etter å ha kontrollert enhetens fullstendighet og korrekt drift av alle mekanismene nevnt ovenfor.

Plassering av peisinsats og tilkobling til pipe

Peisinsatsen skal monteres på et ikke brennbart underlag med minimum tykkelse 30 cm, og gulvet nær peisdøren skal sikres med en stripe av ikke brennbart materiale med minimum bredde 50 cm. Sikkerhetsavstanden mellom brennbare elementer fra glasset bør være minst 150 cm (fig. 1 b). Før du installerer peisen, bør du også kontrollere den mekaniske styrken til overflaten som peisinsatsen skal plasseres på, ta hensyn til innsatsens totalvekt og dens kappe.

Apparatet bør plasseres så nær skorsteinskanalen som mulig. Ikke ta tak i håndtaket når du flytter peisen, da dette kan skade den. Enheten må plasseres i sikker avstand fra brannfarlige produkter. Røykkanalen som peisen kobles til skal være tett, glatt og laget av materialer som leder varme dårlig. Forbindelsen mellom skorsteinen og innsatsen må være laget av ikke-brennbare materialer beskyttet mot oksidasjon (emaljert eller stålpipe).r.

Det er mulig å koble til felles skorstein.

Ved tilkopling til felles skorstein skal døren alltid være lukket. Skorsteinstrykket skal være 12 Pa.

Et diagram av et eksempel på installasjon og tilkobling til skorsteinen er vist i fig. 1 a) (1 - peisinsats, 2 - indre av huset, 3 - dekompressjonskammer, 4 - utvendig luftinntakskanal, 5 - utvendig luftinntak, 6 - skorstein, 7 - kobling, 8 - avtrekksventilasjonsgitter, 9 - innløpsventilasjonsgitter, 10 - lag av ikke-brennbart materiale).

Apparatet skal kobles til en skorsteinsseksjon som sikrer trekk på 12 + 2 Pa. Hvis skorsteinen gir svært trekk, bør du vurdere å legge nye kanaler. Det er også viktig at skorsteinen ikke gir for mye trekk, i så fall bør det monteres en trekkstabilisator i skorsteinen. Et alternativ er også spesielle skorsteinsavslutninger med avtrekksvifte som regulerer trekkkraften eller andre skorsteinsdeksler (f.eks. brannmann). Røykrøret bør inspiseres av en skorsteinsfeiermester.

Rommet som enheten skal installeres i, må ha et volum som følge av indikatoren på 4 m³ x 1 kW av enhetens nominelle termiske effekt, men ikke mindre enn 30 m³. I tillegg bør den ha et effektivt ventilasjonssystem og gi den nødvendige luftmengden som kreves for riktig drift av innsatsen. Det antas at det trengs ca. 8 m³ luft for å brenne 1 kg ved i en peis med lukket brennkammer. Avtrekksapparater og andre apparater utstyrt med peis kan ikke benyttes i rommet hvor det skal installeres peisinsats som trekker luft fra rommet. I rom med mekanisk ventilasjon eller svært tette vinduer bør det benyttes individuell lufttilførsel til innsatsens brennkammer. Det er best å bruke et friskluftinntak utenfra til dette formålet. Ved støpejernsinsats med valgfritt monter inntak bør lufttilførselssystemet i tillegg utstyres med spjeld slik at rommet ikke mister temperatur når ildstedet ikke er i bruk. Luftinntaket som tilfører forbrenningsluft bør velges slik at det ikke kan tettes. Innsatsar med tett forbrenningskammer SERIE NB, MB, NADIA, VN, LUCY, ZIBI trekker luft gjennom inntaksporten. Effektiv forbrenning er kun garantert ved å koble til et eksternt luftinntak. Mangel på en slik forbindelse kan føre til ineffektiv forbrenning og skitne vinduer.

Peisen kan ikke utsettes for fuktighet. Dersom skorsteinsinsatsen monteres på bygge- og sluttfasen, bør man passe på å beskytte ildstedet mot fuktighet knyttet til s.k. våte arbeider, for eksempel pla-

ster, plaster. I et slikt tilfelle bør du også være spesielt oppmerksom på drivstoffet som brukes slik at byggeavfall og annet materiale enn det som er anbefalt ikke brennes i peisen, da dette kan føre til overoppheting av innsatsen og mange skader.

Bygging av peisinnsethus

Kabinettet bør utformes på en slik måte at peisinnsetsen ikke er permanent festet til den, samtidig som muligheten for montering og demontering opprettholdes uten å skade den. Huset skal gi enkel tilgang til inspeksjon av skorsteinskoblingen, drift av spjeldet eller skorsteinstrekkregulator (hvis disse er installert). Ikke-brennbare og isolerende materialer bør brukes til å konstruere strukturen, for eksempel: mineralull med aluminiumsbelegg, keramiske fibre, varmebestandige plater forsterket med glassfiber, aluminiumsbelegg. Avstanden til isolasjon fra veggene til peisinnsetsen skal være 8 - 12 cm. Avstanden mellom peisrammen og huset kan ikke være mindre enn 5 mm (ekspansjonsfugen krever ikke isolasjon). Kabinettet skal gi tilgang til luften som trengs for forbrenning og ventilasjon av peisen ved å bruke passende gitter tilpasset enhetens kraft. I den nedre delen av peisinnsetsen monteres et inntaksgitter som luft tilføres huset gjennom (40-60 cm² / 1 kW). For å sikre riktig fjerning av varm luft fra panseret, bør en lufttøpsgrill installeres. Det minste aktive området til gitteret velges avhengig av inngangseffekten: fra 50 til 70 cm² per 1 kW.

Det oppnås svært høy temperatur inne i huset, derfor bør det monteres en dekompresjonshylle i huset i en avstand på ca 40 cm fra taket. Det forhindrer at taket varmes opp i rommet, varmetap, og krever installasjon av avtrekksrister under det i passende høyde, og avgir varme fra kammeret over peisen. Dekompresjonsrister er montert på begge sider av huset vekselvis, for eksempel vekselvis høyere og lavere over dekompresjonshyllen. Størrelsen på rutenettene og deres aktive område er ikke viktig.

Merk følgende

På grunn av den høye temperaturen i innsatshuset må ristene i panseret og luftfordelingssystemet i huset være av metall. Vi monterer kun rister uten persienn i peishetten.

BETJENING AV PEISINNSATS

Ved kald bør peisinnsetsen ha alle spjeld lukket slik at rommet den monteres i ikke taper temperatur når ildstedet ikke er i bruk. Lukkede spjeld vil også beskytte mot muligheten for at det oppstår kondens på de nedre elementene av innsatsen, spesielt vinduskarmen. Utseendet av kondens kan føre til korrosjon av stålelementer. Ikke bruk en ubebygde peisinnsetser bortsett fra prøvetenning. BASIA og MILA peisinnsetser skal være utstyrt med manuell eller automatisk avgassspjeld montert på inntaket. For å kjøpe en kompatibel demper, vennligst kontakt salgavdelingen til Kratki.pl Marek Bal.

Merk følgende

Den brennende peisinnsetsen er varm. Under alle aktiviteter knyttet til håndtering og drift av innsatsen, husk at innsatsens elementer kan ha høye temperaturer, derfor bør det brukes vernehansker. Ikke la brennbare materialer ligge i nærheten av peisen, ikke slukk brannen med vann, eller bruk en innsats med sprukket glass.

Sikkerhetsavstanden mellom brennbare elementer fra glasset er min. 1,5 m. Opphold i nærheten barn eller andre uvitende personer bør ikke etterlates uten tilsyn mens enheten er i drift. Hvis peisinnsetsen er utstyrt med en rist og en askebeholder, er det forbudt å bruke enheten uten disse elementene.

Første forsøk

Peisinnsetsen bør tas i bruk for første gang av en installatør med passende kvalifikasjoner. Før du fyrer opp bålet, fjern eventuelle klistremerker fra glassoverflaten og fjern svampen som beskytter den brannsikre foringen fra brennkammeret. De første tenningene bør gjøres før dekslet lages for å kontrollere funksjonen til alle kontrolelementer og andre bevegelige elementer på innsatsen.

Under den første brenningen stivner malingen og er ledsaget av en karakteristisk lukt og røykfrigjøring på overflaten av patronen. Under de første startene kan innsatsen også avgi lukten av emalje, forseglingslilikon og andre materialer som brukes til å lage installasjonen. Dette er et normalt fenomen og forsvinner etter flere røykinger. Den første brenningen av innsatsen bør utføres i et godt ventilert rom. I løpet av de to første ukene av bruk bør en nyinstallert peisinnatts drives med en effekt på ca. 30 % av merkeeffekten, og øke temperaturen gradvis. Denne metoden for bruk av innsatsen tillater gradvis fjerning av indre spenninger, noe som forhindrer termiske sjokk. Dette har veldig stor innvirkning på innsatsens senere holdbarhet.

Tenning av peisinnatts

Den eneste riktige og anbefalte måten å tenne peiser på er den såkalte belysning fra toppen. For å tenne opp i peisinnatts åpner du alle spjeld og luftsjalusier og bruker deretter håndtaket til å åpne innsatsdøren. Først plasseres vekslende vedkubber i den sentrale delen av brennkammeret (ikke mer enn tre lag med en diameter på ca. 10 - 13 cm). Mindre vedkubber (ca. 2 - 5 cm i diameter) legges på toppen av stokkene for å sikre fri luftstrøm mellom dem. Plasser opptenningen helt øverst. Det er forbudt å bruke andre materialer enn de som er spesifisert i bruksanvisningen for tenning. Det er forbudt å bruke brennbare kjemiske produkter til antennelse, som olje, bensin, løsemidler og andre.

Tenn opptenning og lukk døren. Tenning kan ta fra noen få til flere minutter. Ved utilstrekkelig trekk i skorsteinen, i den innledende fasen av å tenne peisen, åpne peisdøren ved å åpne den. Hvis peisinnattsen ikke er utstyrt med uteluftinntak, er det lurt å åpne vinduet i rommet der apparatet er plassert. Metoden for åpning og lukking av dører i peisinnatts er vist i fig. 2. a) og b) peisinnatts med dører som åpner til siden, c) og d) innsatts med dører som løfter seg oppover (låsen/låsene må låses opp for åpning).

Regulering av drivstoffpåfylling og forbrenning

Etter å ha tent bålet, vent til det dannes et lag med glør og fyll deretter brennkammeret til innsatsen med ved, og ordne brennstoffet på en måte som rasjonelt vil fylle peisen. Lastevekten skal beregnes basert på inngangseffekten. Det antas at 3 kW effekt oppnås fra 1 kg ved med en fuktighet på opptil 20 %. Ved påfylling av drivstoff bør regelen være at inngangsdøren skal åpnes sakte samtidig som spjeldet åpnes, dersom innsatsen er utstyrt med det. Etter å ha antent det etterfylte drivstoffet, lukk luftspjeldet for å forhindre at forbrenningsprosessen skjer for raskt. Før du lukker luftspjeldet, sørg for at drivstoffet brenner intenst nok til at reduksjon av lufttilførselen ikke vil slukke brannen. Hvis peisinnattsen er utstyrt med spjeld, bør den lukkes i denne brennfasen. Ved forbrenning skal inngangsdøren til peisinnatts være lukket. I sluttfasen av forbrenningscyklusen bør luftspjeldet åpnes 100 % for å la gjenværende drivstoff brenne ut. Omlasting bør kun gjøres når bare tennlaget i form av glør er igjen i ovnen. Intensiteten av brenselforbrenningsprosessen i peisinnatts bør reguleres fordi langsiktig vedlikehold av maksimale forbrenningstemperaturer kan føre til overoppheting av kritiske elementer i ildstedet og deres skade. Kontroll over forbrenningsprosessen reduserer også drivstofforbruket ved å forlenge forbrenningscyklusen og sikre optimal energibruk. Driftsprinsippet for alle spjeld som brukes i individuelle serier med peisinnatts er vist i fig. 3 (A - luftspjeld, B - luftgardinspjeld, C - sekundærluftspjeld, D - spjeld, 1 - åpen stilling, 2 - lukket posisjon).

Askefjerning / Merk

Vi tømmer peisen for aske først etter at den er avkjølt. Husk at aske som samles opp i brennkammeret kan forbli varm selv flere timer etter at ovnen er slukket. Vernehansker bør brukes under denne aktiviteten.

Når du tømmer peisen, skal den akkumulerte asken fjernes ved hjelp av en metallspade inn i en ikke-brennbar beholder. Ved peisinnatts utstyrt med en askebeholder, tøm den med vernehansker. Nivået av askefylling i ovnen bør kontrolleres regelmessig, fordi hvis det er for høyt, begrenses strømmen av forbrenningsluft.

I tillegg, i enheter med en rist med en askebeholder, begrenser overflødig aske kjøleprosessen til risten, som følgelig skader den. Dessuten vil det å la aske ligge i askeskuffen over lengre tid forårsake kjemisk korrosjon av askebeholderen.

Slukking av innsatsen ved skorsteinsbrann og peisfeil

Ved sakte brenning og brenning av ved med høy luftfuktighet dannes overskudd av organiske forbrenningsprodukter (sot og vandamp), som skaper kreosot i røykkanalen, som kan antennes. I et slikt tilfelle oppstår det voldsom forbrenning i skorsteinskanalen (stor flamme og høy temperatur) - omtalt som en pipebrann. I tilfelle et slikt fenomen må du kutte lufttilførselen til enheten og lukke spjeldet, hvis det er installert. Sjekk så om døren er ordentlig lukket og varsling til nærmeste brannvesen.

Hvis en peisinnatts feiler, åpne peisdøren for å kjøle ned brennkammeret så raskt som mulig. Denne operasjonen bør gjøres ved å åpne alle vinduer i rommet der innsatsen er installert. Ved behov kan brannen slukkes med brannslukningsapparat eller sand. Du bør ikke under noen omstendigheter oversvømme peisen med vann. Overflødig brennende drivstoff kan også plasseres i en ikke-brennbar beholder og tas utenfor bygningen, med spesielle forholdsregler.

Gjenkjenne feil og hva du skal gjøre hvis de oppstår

Under driften av peisinnatts kan det oppstå visse anomalier, noe som indikerer uregelmessigheter i driften av ovnen. Dette kan være forårsaket av feil installasjon av peisinnatts uten å overholde gjeldende lovbestemmelser eller bestemmelsene i denne håndboken eller på grunn av eksterne årsaker, for eksempel det naturlige miljøet. Nedenfor er de vanligste årsakene til feil kassettdrift og hvordan du løser dem.

Problem	Mulig årsak	Anbefalinger
Røyk strømmer tilbake inn i rommet når peisdøren er åpen	<ul style="list-style-type: none"> - Døren åpnes plutselig - Lukket spjeld - Dårlig ventilasjon i rommet - Feil røyketeknikk - Svak skorsteinstrekk - Dårlige værforhold 	<ul style="list-style-type: none"> - Åpne døren sakte - Åpne spjeldet - Sørg for tilstrekkelig ventilasjon i rommet i henhold til instruksjonene - Fyll drivstoff etter å ha fått tennlaget - Inspiser skorsteinen - Installer en avtrekksvifte eller bruk en skorsteinsventil (f.eks. brannmann)
Fenomenet med utilstrekkelig oppvarming eller slukking av ovnen	<ul style="list-style-type: none"> - Liten mengde drivstoff - For mye fuktighet i treverket - Skorsteinstrekk for lavt - Hindret lufttilførsel utenfra - Luftspjeld lukket 	<ul style="list-style-type: none"> - Fyll brannboksen i henhold til instruksjonene - Bruk tre med en fuktighet på opptil 20 % - Inspiser skorsteinen - Rengjør luftkanalen og gitteret - Åpne luftspjeldet
Fenomenet med utilstrekkelig oppvarming til tross for god forbrenning i brennkammeret	<ul style="list-style-type: none"> - Ved med lavt kaloriinnhold - For mye fuktighet i veden som brukes til brenning - Treet er for fliset 	<ul style="list-style-type: none"> - Bruk veden i henhold til instruksjonene - Bruk tre med en fuktighet på opptil 20 % - Bruk loggene spesifisert i instruksjonene
Overdreven smuss på pipeglasset	<ul style="list-style-type: none"> - Lav intensitet forbrenning - Bruk av harpiksholdig barte som brensel - Ikke nok luft til forbrenning 	<ul style="list-style-type: none"> - Bruk kun tørt tre. Reguler mengden av forbrenningsluft - Bruk treverket som er spesifisert i instruksjonene

Innsatsens funksjon kan forstyrres av værforhold (luftfuktighet, tåke, vind, atmosfærisk trykk), og noen ganger av nærliggende høye gjenstander. Ved tilbakevendende problemer bør du spørre et skorsteinsfeierfirma om en ekspertuttalelse eller bruke en skorsteinshette (f.eks. en brannmann).

SERVICE OG VEDLIKEHOLD AV PEISINNSATS

Alle reparasjoner bør overlates til en autorisert installatør og reservedeler fra innsatsprodusenten bør brukes. Enhver endring av struktur, installasjonsregler eller bruk er forbudt uten skriftlig samtykke fra produsenten. Alle vedlikeholdsaktiviteter kan kun utføres når peisinnsatsen er avkjølt ved bruk av vernehansker. Peisinnsats, røykgasskanaler, kobling og skorstein bør rengjøres regelmessig. Dersom peisinnsatsen ikke er i bruk over lengre tid, bør skorsteinen sjekkes da den kan ha blitt tett. Periodisk eller planlagt kassetvedlikehold inkluderer:

- fjerning av aske, rengjøring av frontruter, rengjøring av skorstein;
- brennkammeret til innsatsen bør rengjøres med jevne mellomrom (hyppigheten av denne operasjonen avhenger av arten og fuktigheten til veden som brukes);
- hvis innsatsen brukes regelmessig, bør dørpakningen skiftes ut før eller etter hver fyringssesong;
- bruk en pøker, skraper og en børste for å rengjøre støpejernselementer;
- glasset/glassene skal rengjøres med et preparat beregnet for dette formålet (ikke bruk det til å

rengjøre andre deler av innsatsen). Ikke påfør glassrensvesken direkte på peisglasset, men påføden på papir eller en klut. Den dryppende væsken kan forårsake korrosjon av stålelementene i innsatsen og tap av de støtdempende egenskapene til tetningene. Ikke bruk skurende rengjøringsmidler da dette vil ripe opp glasset. Veldig viktig - når du vasker glasset, beskytt de malte elementene ordentlig og sørg for at væsken ikke drypper på forseglingen, da dette kan føre til rask slitasje eller fastklemming, noe som kan føre til at glasset sprekker. Den gradvise avsetningen av sot på glasset er et naturlig fenomen, så glasset bør rengjøres hver 7.-11. time for å unngå at det blir permanent skittent. I ildsteder med dører som løftes oppover, for å kunne rengjøre glasset, løse sperrene som vist i Fig. 4-5;

- rengjøring av skorsteinskanaler bør utføres av et skorsteinsfeier og dokumenteres i innsattsertifikat (rengjøring av røykrør bør utføres 3 ganger i året).
- tørrrens kun stålelementene på innsatsen

RESERVEDELER

Kratki.pl Marek Bal sikrer tilførsel av reservedeler gjennom hele enhetens levetid. For å gjøre dette, vennligst kontakt vår salgsvdeling eller nærmeste salgsted.

GARANTIVILKÅR

Bruken av peisinnsatsen, tilkoblingsmåten til skorsteinen og driftsforholdene skal være i samsvar med denne bruksanvisningen. Det er forbudt å modifisere eller gjøre noen endringer i strukturen til peisinnsatsen. Produsenten gir en 5-års garanti fra kjøpsdatoen for kassetten for korrekt drift. Kjøper av peisinnsatsen plikter å lese bruksanvisningen for peisinnsatsen og disse garantibetingelsene, som skal bekreftes ved en innføring i garantikortet ved kjøp. Ved reklamasjon plikter bruker av peisinnsatsen å levere utfylt garantikort og kjøpsbevis. Klagen vil bli vurdert innen 45 dager fra datoen for innsending. Eventuelle endringer, modifikasjoner og designendringer på innsatsen vil umiddelbart ugyldiggjøre produsentens garanti.

Ved manglende overholdelse av den solgte varen med kontrakten, har Kjøper rett til rettsmidler etter lov og for selgers regning. Garantien påvirker ikke de nevnte rettsmidlene.

Garantien dekker:

- effektiv funksjon av peisen;
- støpejernselementer;
- bevegelige elementer av kontrollmekanismer;
- TERMOTEC keramiske former i en periode på 2 år fra kjøpsdato (små sprekker, fliser og edderkoppårer er ikke grunnlag for å erstatte elementene, fordi det er et naturlig materiale som gradvis slites ut)
- rist og tetninger i en periode på 1 år fra kjøpsdatoen for innsatsen;
- klager på lukt innen 6 måneder fra tidspunktet for montering av innsatsen (dokumentert ved en oppføring i garantikortet).

Garantien dekker ikke:

- varmebestandig keramikk (glass, motstandsdyktig mot temperaturer opp til 600°C). Gjelder enhver skade, inkludert sot eller brannskader forårsaket av bruk av forbudt drivstoff, misfarging, matter og andre endringer forårsaket av termisk overbelastning;
- alle feil som oppstår som følge av manglende overholdelse av bestemmelsene i bruksanvisningen, spesielt når det gjelder drivstoff og opptenning som brukes;
- eventuelle mangler som oppstår under transport fra distributør til kjøper;
- eventuelle feil som oppstår under installasjon, konstruksjon og igangkjøring av peisinnsatsen;
- klager knyttet til et feilvalgt produkt (installering av en enhet med for lite eller for mye kraft i forhold til etterspørselen);

- skade som følge av termisk overbelastning av skorsteinsforingen (relatert til bruk av foringen i strid med bestemmelsene i bruksanvisningen).

Garantien forlenges med perioden fra datoen for inngivelse av klagen til datoen for varslingskjøperen om reparasjonen. Denne tiden vil bli bekreftet i garantikortet.

Enhver skade som følge av feil betjening, lagring, upassende vedlikehold, i strid med betingelsene spesifisert i drifts- og vedlikeholdshåndboken og som følge av andre årsaker som ikke kan tilskrives produsenten, vil ugyldiggjøre garantien dersom slik skade bidro til kvalitetsendringer i innsatsen. Det er forbudt å brenne vått ved. Under oppvarming og nedkjøling skjer det ekspansjon og innsatsen kan lage knitrende lyder - dette er et naturlig fenomen og gir ikke grunnlag for å klage.

Merk følgende

Alle våre patroner bruker ikke kull som drivstoff. Å brenne kull opphever uansett garantien på peisen. Ved melding om en mangel under garantien plikter kunden alltid å signere en erklæring om at han ikke har brukt kull eller annet forbudt drivstoff i innsatsen vår. Dersom det er mistanke om bruk av ovennevnte brensel, vil peisen være underlagt en ekspertuttalelse som undersøker tilstedeværelsen av forbudte stoffer. Hvis analysen viser bruken av dem, mister kunden alle garantirettigheter og er forpliktet til å dekke alle kostnader knyttet til reklamasjonen (inkludert kostnader til ekspertise).

GARANTIKORT	
Enhetstype:	Selgers stempel og signatur:
Enhetsmodell:	
Enhetens serienummer:	Salgsdato:
Installasjonsdato:	Selgers stempel og signatur:

For å stadig forbedre kvaliteten på produktene sine, forbeholder Kratki.pl Marek Bal seg retten til å endre enheter uten forvarsel.

Ovennevnte garantibestemmelser suspenderer, begrenser eller utelukker på ingen måte forbrukerens rettigheter på grunn av manglende samsvar mellom varene og kontrakten som følger av lovens bestemmelser.

av 27. juli 2002 om spesielle vilkår for forbrukersalg.

**PARAMETRY WKŁADÓW / INSERTION PARAMETERS / EINFÜGUNGSPARAMETER
 / ПАРАМЕТР ЧЕСКАЯ ВКЛАДУВ / PARAMETRI DI INSERIMENTO / PARÁMETROS DE INSERCIÓN
 / VLOŽENÉ PARAMETRY / PARÁMETROS DE INSCRIÇÃO / PARAMETRAR FÖR PATRONER /
 PARAMETRI SPREMNIKA / ΚΑΣΕΤΙΩΡ ΠΑΡΑΜΕΤΡΑΙ / ΠΑΡΑΜΕΤΡΗ ΗΑ ΚΑΣΕΤΙΤΕ / KASSETITE
 PARAMETRID / PARAMETRIT PARAMETRIT / ΠΑΡΑΜΕΤΡΟΙ ΦΥΣΙΩΓΩΝ / Paraiméadair cartúis
 / KARTRIDŽU PARAMETRI / PARAMETRI TA ' SKARTOČÍ / PARAMETERS VAN PATRONEN
 / PARAMETRII CARTUȘELOR / PARAMETRE NÁPLŇOV / PARAMETRI KARTUŠ / PATRONOK
 PARÁMÉTEREI / PARAMETRE PĀ PATRONER**

kW

Moc nominalna (kW)
 Power rating (kW)
 Nominalleistung (kW)
 Мощность (кВт)
 Puissance nominale (kW)
 Potenza nominale (kW)
 Potencia nominal (kW)
 Výkon (kW)
 Potência nominal (kW)
 Nominell effekt (kW)
 Nominalioji galia (kW)
 Номинална мощност (kW)
 Nominel effekt (kW)

Nimivõimsus (kW)
 Nimellisteho (kW)
 Ονομαστική ισχύς (kW)
 Cumhacht ainmniúil (kW)
 Nominālā jauda (kW)
 Qawwa nominali (kW)
 Nominaal vermogen (kW)
 Putere nominala (kW)
 Menovitý výkon (kW)
 Nazivna moč (kW)
 Névfleges teljesítmény (kW)
 Nominell effekt (kW)

<kW<

Zakres mocy grzewczej (kW)
 Range of power rating (kW)
 Leistungsbereich (kW)
 Диапазон мощности нагрева (кВт)
 Gamme de puissance de chauffage (kW)
 Gamma di potenza di riscaldamento (kW)
 Rango de potencia de calefacción (kW)
 Rozsah jmenovitého výkonu (kW)
 Gama de potências de aquecimento (kW)
 Uppvärmningskapacitet (kW)
 Šildymo galios diapazonas (kW)
 Диапазон на отопительна мощност (kW)
 Varmeeffektområde (kW)

Küttevõimsuse vahemik (kW)
 Lämmitystehoalue (kW)
 Εύρος ισχύος θέρμανσης (kW)
 Raon cumhachta téimh (kW)
 Apkures jaudas diapazons (kW)
 Firxa tal-qawwa tat-tishin (kW)
 Bereik verwarmingsvermogen (kW)
 Intervall de putere de încălzire (kW)
 Rozsah vykurovacieho výkonu (kW)
 Razpon moči ogrevanja (kW)
 Fűtési teljesítmény tartomány (kW)
 Varmeeffektområde (kW)



Sprawność cieplna (%)
 Efficiency (%)
 Wirkungsgrad (%)
 Тепловая мощность (%)
 Rendement thermique (%)
 Efficienza termica (%)
 Eficiencia térmica (%)
 Účinnost (%)
 Eficiência térmica (%)
 Termisk effektivitet (%)
 Šiluminis efektyvumas (%)
 Топлинна ефективност (%)

Termisk effektivitet (%)
 Soojusefektiivus (%)
 Lämpötehokkuus (%)
 Θερμική απόδοση (%)
 Éifeachtúlacht theirmeach (%)
 termiskā efektivitāte (%)
 Effiċjenza termali (%)
 Thermisch rendement (%)
 Eficientă termică (%)
 Tepelná účinnost (%)
 Toplotna učinkovitost (%)
 Hőhatásfok (%)
 Termisk effektivitet (%)

CO

CO - Emisja (przy 13% O₂) ≤ podawana w %
 CO - Emission (with 13% O₂) ≤ Given in percent
 CO - Emmission (bei 13% O₂) ≤ angegeben in %
 CO - Эмиссия (при 13% O₂) ≤ дано в процентах
 Émissions de CO (à 13% d'O₂) ≤ rapportées en %
 Emissioni di CO - Emissioni (al 13% di O₂) ≤ comunicate in %
 Emisiones de CO (al 13% de O₂) ≤ reportadas en %
 Emise CO (s 13% O₂) ≤ Uvedeno v procentech
 Emissões de CO - Emissões (a 13% O₂) ≤ comunicado em %
 CO - utsläpp (vid 13 % O₂) ≤ rapporteras i %
 Išmetamo CO kiekis (esant 13 % O₂) ≤ nurodytas %.
 CO - Емисии (при 13% O₂) ≤ дадени в %
 CO - Emission (ved 13 % O₂) ≤ angivet i %
 CO – heitkogus (13% O₂ juures) ≤ antud %
 CO - Päästö (13 % O₂:ssa) ≤ ilmoitettu prosentteina
 CO - Εκπομπή (σε 13% O₂) ≤ δίνεται σε %
 CO - Astaiocht (ag 13% O₂) ≤ tugtha i %
 CO — emisija (pie 13% O₂) ≤ norādīta %
 CO - Emissjoni (fi 13% O₂) ≤ mogħtija f %
 CO - Emisje (bij 13% O₂) ≤ gegeven in %
 CO - Emisje (pri 13 % O₂) ≤ uvedené v %
 Emisija CO (pri 13 % O₂) ≤ navedena v %
 CO - kibocsátás (13% O₂ mellett) ≤ %-ban megadva
 CO - utslipp (ved 13 % O₂) ≤ gitt i %



Temperatura spalin (°C)
 Temperature (°C)
 Abgastemperatur (°C)
 Температура (°C)
 Température des gaz d'échappement (°C)
 Temperatura dei gas di scarico (°C)
 Temperatura de los gases de escape (°C)
 Teplota (°C)
 Temperatura dos gases de escape (°C)
 Utsläppstemperatur (°C)
 Dūmjū dujų temperatūra (°C)
 Температура на димните газове (°C)
 Røggastemperatur (°C)








Suitsugaaside temperatuur (°C)
 Savukaasujen lämpötila (°C)
 Θερμοκρασία καυσαερίων (°C)
 Teocht an gháis múcháin (°C)
 Dūmgāzu temperatūra (°C) T
 emperatura tal-gass tač-čumnija (°C)
 Temperatura spalin (°C)
 Temperatura gazelor de ardere (°C)
 Teplota spalin (°C)
 Temperatura dimnih plinov (°C)
 Füstgáz hőmérséklet (°C)
 Røykgasstemperatur (°C)










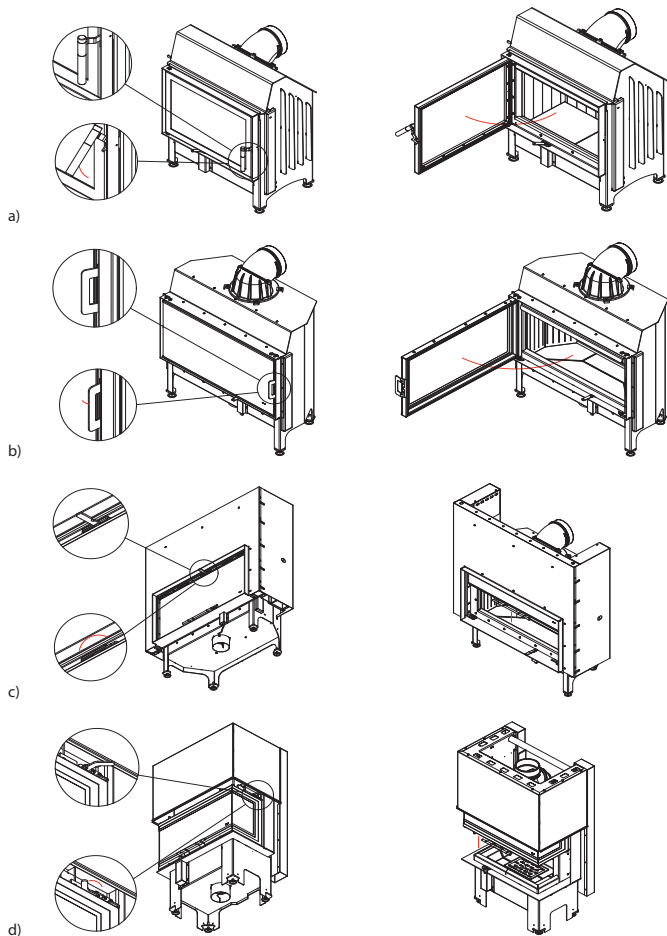
Waga kg
 Weight kg
 Gewicht kg
 Вес кг
 Poids kg
 Peso kg
 Peso kg
 Váha kg

Peso kg
 Vikt kg
 Svoris kg Τετρο кг
 Vægt kg
 Kaal kg
 Paino (kg)
 Βάρος κιλά
 Waga kg

Svars kg
 Piz kg
 Waga kg
 Greutate kg
 Hmotnosť kg
 Teža kg
 Súly kg
 Vekt (kg)

							
	kW	kW	%	%	°C	kg	g/s
AMELIA 18 EKO	13	5 - 15,5	80	0,10	240	208	10,0
AMELIA 21	21	10-25	80	0,14	330	181	13,75
ANTEK 10	10	4,5 - 13	76	0,14	310	91	8,6
BASIA 15	12	6,8 - 17	70	0,15	350	133	-
BLANKA 8	8	7,5 - 11	78	0,10	285	120	9,0
BLANKA 12	11	7,1 - 14,5	78	0,09	280	154	11,0
BLANKA 14	16	7,5 - 21,5	83	0,10	290	195	13,5
ERYK 12	12	8 - 16	70	0,61	352	103	11,0
ERYK 12 700	12	8 - 16	70	0,61	352	103	11,0
FELIX 16	16	8 - 22	73	0,61	352	135	13,2
FRANEK 10	10	5 - 13	80	0,10	265	190	9,5
FRANEK 12	12	5 - 14,5	82	0,09	215	249	12,3
FRANEK 14	14	6 - 17	81	0,10	250	276	12,5
JĄŚ	7	3,3 - 9,9	71	0,15	316	82	-
LUCY 12	12	5 - 15	80	0,10	270	166	11,0
LUCY 12 SLIM	8	3 - 10	83	0,09	180	155	9,3
LUCY 14	14	6 - 17	81	0,10	265	182	12,4
LUCY 15	15	6,5-18,5	81	0,10	263	205	13,0
LUCY 16	16	7-20	81	0,09	260	213	13,7
MAJA 8	8	3 - 10	80	0,101	238	115	8,5
MAJA WIEŻA	15	7 , 19,5	71	0,56	227	169	-
MBA 17	17	8 - 21	80	0,09	250	222	17,0
MBM 10	10	4,5 - 12,5	81	0,1	235	161	9,5
MBN 12	8	4 - 11	80	0,1	255	159	8,7
MBO 15	15	7 - 19	83	0,09	240	214	15
MBZ 13	13	6 - 16	81	0,09	235	185	12,5
MB100	14	6 - 17	82	0,10	220	327	8,4
MB120	20	10 - 27	80	0,10	240	396	10,0
MILA 16	16	8 - 22	75	0,15	265	187	-
MBN 680	10	5-12	81	0,10	261	177	10,9

							
	kW	kW	%	%	°C	kg	g/s
NADIA 8	7	3 - 9	80	0,10	245	106	7,0
NADIA 9	9	5 - 11	80	0,10	251	128	8,0
NADIA 10	10	5 - 12	80	0,10	255	128	10,0
NADIA 12	12	8 - 16	80	0,08	245	149	12,6
NADIA 13	13	6 - 16,5	81	0,09	240	178	12,5
NADIA 14	14	6,5 - 17	80	0,09	245	173	14,0
NADIA 14 BS	14	6,5 - 17	80	0,09	245	255	14,0
NBC 7	7	3 - 9	83	0,10	199	188	7,5
NBC 8	8	3,5 - 10	83	0,09	198	238	8,1
NBC 9	9	4 - 11	84	0,09	192	235	8,8
NBC 10	10	5 - 13	83	0,06	191	275	11,9
NBU 11	11	4,5 - 14	83	0,09	180	299	13,2
OLIWIA 18	16	8 - 20	76,5	0,14	375	166	10,7
SIMPLE 8	8	3 - 10	80	0,10	238	115	8,5
SIMPLE S	8	3-10	80	0,10	238	115	8,6
VN 480/480	8	3,5 - 10	84	0,10	230	195	7,8
VN 610/430	9	3,5 - 11	81	0,09	220	223	9,4
VN 700/480	12	5 - 15	82	0,10	240	250	6,0
VN 810/410	14	6 - 17	82	0,10	245	261	6,0
WIKTOR 14	14	6 - 18	80	0,14	200	124	11,7
WK440	5,5	3 - 8	75	0,11	300	130	5
ZIBI 12	11	4,5 - 14	80	0,10	290	160	8,8
ZOSIA ECO 12	12	6 - 15,5	83	0,10	209	194	12,3
ZUZIA 15	15	7 - 18	80	0,12	300	150	10,9
ZUZIA 16 700	16	7,5-21	76	0,50	355	152	
ZUZIA ECO 12	12	6-15,5	81	0,09	240	155	8
FLOKI S	8	3,5 - 11	79	0,08	270	125	8,7
FLOKI M	10	8-12	83	0,09	240	160	9
FLOKI L	12	10-14	85	0,1	260	174	9
KARI 80	8	3,5-10	84	0,09	165	199	9,5
KARI 95	14	16-16,5	83	0,1	195	253	14



Rys. 2 / Fig. 2/ Abb. 2/ рис. 2 / Fig. 2

1



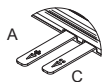
2



A - BLANKA



B - BLANKA



A ,C - FRANEK, ZOSIA



B - FRANEK



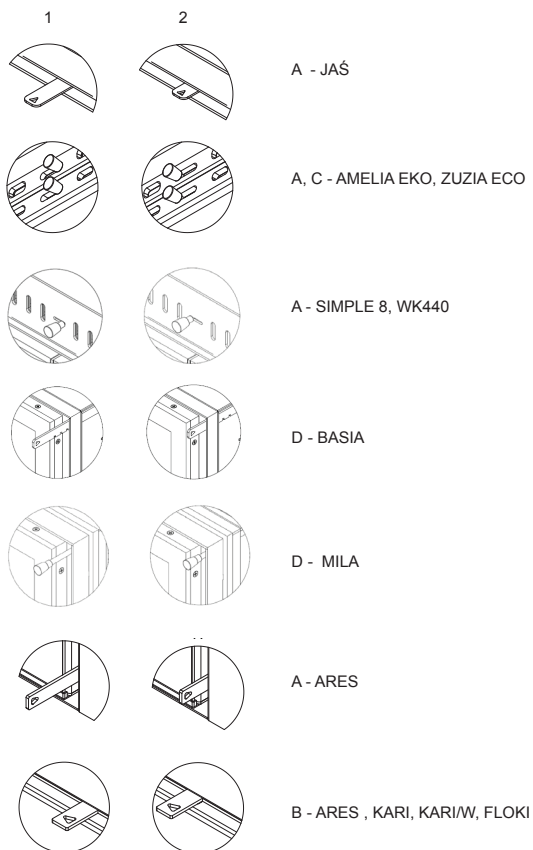
A - LUCY, MB, NADIA, NBC, NBC, NBU, VN, ZIBI,
SIMPLE S, MBN 680, FLOKI



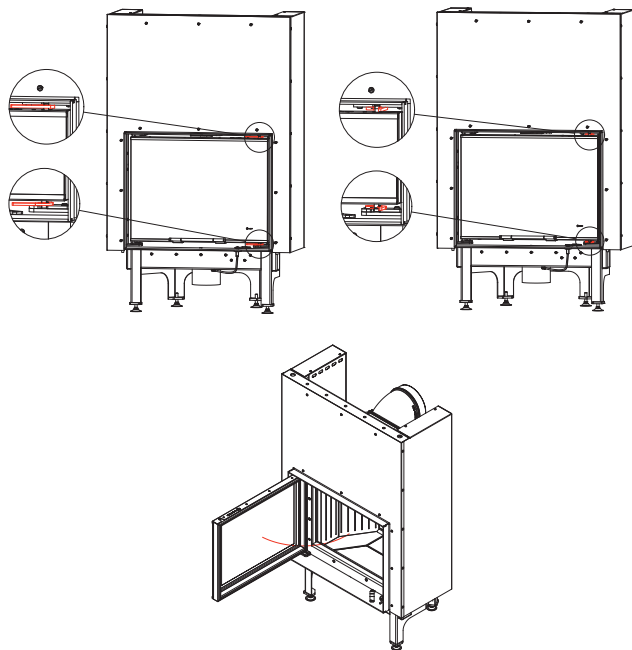
A - ANTEK, AMELIA, ERYK, FELIX, MAJA, OLIWIA,
WIKTOR, ZUZIA



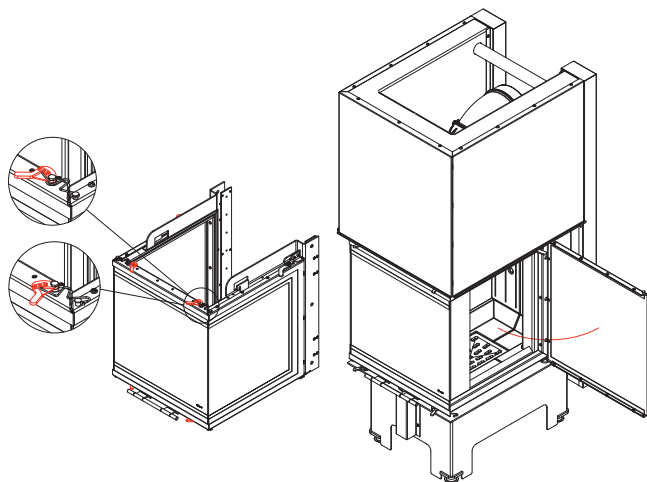
D - ANTEK, AMELIA, AMELIA EKO, ERYK, FELIX,
MAJA, OLIWIA, SIMPLE 8, WIKTOR, ZOSIA,
ZUZIA, ZUZIA ECO



Rys. 3 / Fig. 3/ Abb. 3/ рис. 3 / Fig. 3



Rys. 4 / Fig. 4/ Abb. 4/ рис. 4 / Fig. 4



Rys. 5 / Fig. 5/ Abb. 5/ рис. 5 / Fig. 5

(PL) SPRZEDAJĄCY	
Nazwa:	Pieczęć i podpis sprzedawcy;
Adres:	
Tel/fax:	
Data sprzedaży:	
NABYWCA WKŁADU	
<p>Wkład kominkowy powinien być zainstalowany zgodnie z obowiązującymi w kraju przepisami i regulami, z postanowieniami instrukcji obsługi przez instalatora posiadającego stosowne uprawnienia.</p> <p>Oświadczam, iż po zapoznaniu się z instrukcją obsługi i warunkami gwarancji, w przypadku niezastosowania się do postanowień w nich zawartych producent nie ponosi odpowiedzialności z tytułu gwarancji.</p>	Data i czytelny podpis nabywcy;
INSTALATOR WKŁADU	
Nazwa firmy instalatora:	
Adres instalatora:	
Tel/fax:	
Data uruchomienia:	
<p>Potwierdzam, iż zainstalowany przez moją firmę wkład kominkowy, spełnia wymogi instrukcji obsługi, zainstalowany jest zgodnie z obowiązującymi normami przedmiotowymi, przepisami prawa budowlanego, przepisami ppoż.</p> <p>Zainstalowany wkład jest gotowy do bezpiecznego użytkowania.</p>	Pieczęć i podpis instalatora;
USŁUGA SERWISOWA	

(PL) REJESTR PRZEGLĄDÓW PRZEWODU DYMOWEGO

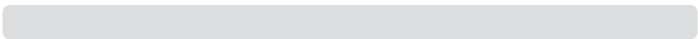
Przeгляд przy instalacji wkładu	Data, podpis i pieczęć kominiarza
Data, podpis i pieczęć kominiarza	Data, podpis i pieczęć kominiarza
Data, podpis i pieczęć kominiarza	Data, podpis i pieczęć kominiarza
Data, podpis i pieczęć kominiarza	Data, podpis i pieczęć kominiarza
Data, podpis i pieczęć kominiarza	Data, podpis i pieczęć kominiarza
Data, podpis i pieczęć kominiarza	Data, podpis i pieczęć kominiarza
Data, podpis i pieczęć kominiarza	Data, podpis i pieczęć kominiarza
Data, podpis i pieczęć kominiarza	Data, podpis i pieczęć kominiarza

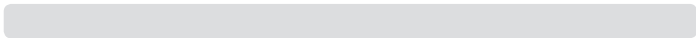
(EN) REGISTER OF SMOKE DUCT INSPECTIONS

Inspection during the insert installation	Date, signature and seal of the chimney sweeper
Date, signature and seal of the chimney sweeper	Date, signature and seal of the chimney sweeper
Date, signature and seal of the chimney sweeper	Date, signature and seal of the chimney sweeper
Date, signature and seal of the chimney sweeper	Date, signature and seal of the chimney sweeper
Date, signature and seal of the chimney sweeper	Date, signature and seal of the chimney sweeper
Date, signature and seal of the chimney sweeper	Date, signature and seal of the chimney sweeper
Date, signature and seal of the chimney sweeper	Date, signature and seal of the chimney sweeper
Date, signature and seal of the chimney sweeper	Date, signature and seal of the chimney sweeper

(EN) SELLER	
Name:	Seller's seal and signature;
Address:	
Tel/fax:	
Date of sale:	
INSERT BUYER	
<p>The fireplace insert should be installed in accordance with the rules and regulations valid in the country, the manual provisions by the installer having required qualifications.</p> <p>I hereby declare that having read the operating manual and the guarantee conditions in case of failure to observe the provisions included there the producer bears no liability for guarantee.</p>	Date and legible signature of the Buyer;
INSERT INSTALLER	
Name of the installer's company:	
Installer's address:	
Tel/fax:	
Date of commissioning:	
I hereby declare that the fireplace insert installed by my company meets the requirements of the operating manual is installed in compliance with the appropriate relative standards.	Installer's seal and signature;

SUPPORT SERVICES	





Kratki.pl Marek Bal
ul. Gombrowicza 4, Wsola
26-660 Jedlińsk, Poland

tel. 00 48 48 389 99 00
www.kratki.com
www.facebook.com/kratkipl
www.youtube.com/kratkipl
www.instagram.com/kratkipl



EAC

V20/AP/03/06/2024